

## فصل پنجم

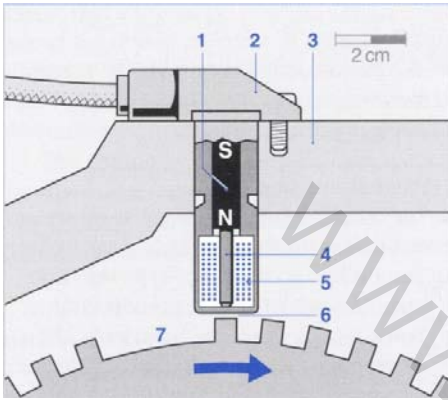
# حسگرها

۱-۵ حسگر سرعت موتور (میل لنگ)

موتور CA4D28CRZ و CA4D28CRZL از حسگر سرعت موتور DG6 استفاده می کند (شکل ۱-۵). نصب سنسور سرعت موتور رو به چرخ راه انداز بدنه آهن ربای فولادی است (شکل ۱-۵). یک هسته آهنی نرم درون سنسور قرار دارد که توسط سیم پیچ احاطه شده و به آهن ربای دائمی نیز متصل است.

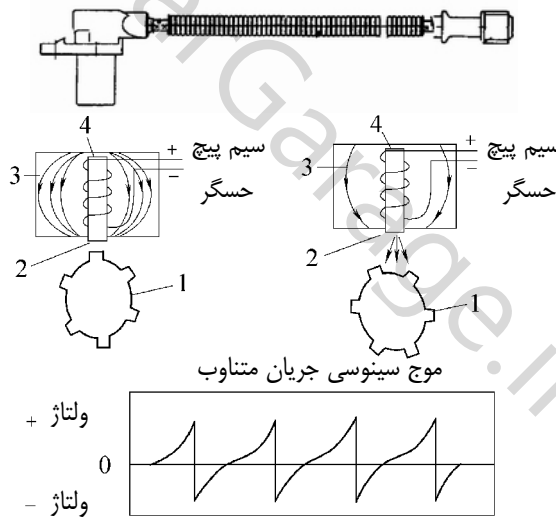
میدان مغناطیسی آهن ربای دائمی از طریق هسته آهنی نرم به چرخ راه انداز منتقل می شود، لقی مغناطیسی بین چرخ انتقال و سنسور بر شدت میدان مغناطیسی تأثیر می گذارد. شدت میدان مغناطیسی هنگامی که چرخ راه انداز به سنسور نزدیک می شود بیشتر می شود. شدت میدان مغناطیسی هنگامی که چرخ راه انداز از سنسور دور می شود کاهش می یابد. تغییر میدان مغناطیسی با چرخش چرخ راه انداز ایجاد می شود، و سیم پیچ مغناطیسی یک ولتاژ القایی سینوسی ایجاد می کند. دامنه این ولتاژ متغیر با سرعت چرخش چرخ راه انداز افزایش می یابد ( $> 100mV$ ). بدین ترتیب سیگنال ولتاژ طی 30 r/min تولید می شود (شکل ۲-۵).

Coil resistance at +20°C:  $R_w = 860 \Omega \pm 10\%$

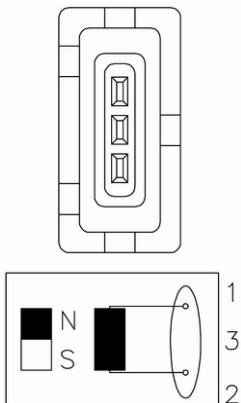


شکل ۱-۵: حسگر سرعت موتور

۱. آهنربای دائم
۲. بدنه حسگر
۳. بلوکه موتور
۴. پین قطب دار
۵. سیم پیچ مغناطیس
۶. شکاف هوایی
۷. چرخ راه انداز با شکاف نشانه مرجع



شکل ۲-۵: اصول عملکرد حسگر سرعت موتور



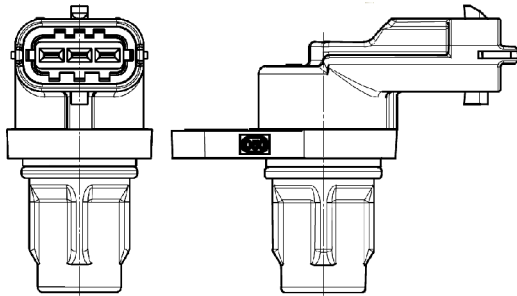
پین	شرح	رنگ	توضیحات
۱	EDC پین A12	سبز-زرد	
۲	EDC پین A27	قهوه ای-سفید	
۳	EDC پین A07	مشکی	

## ۲-۵ حسگر میل بادامک اثر هال (HALL EFFECT)

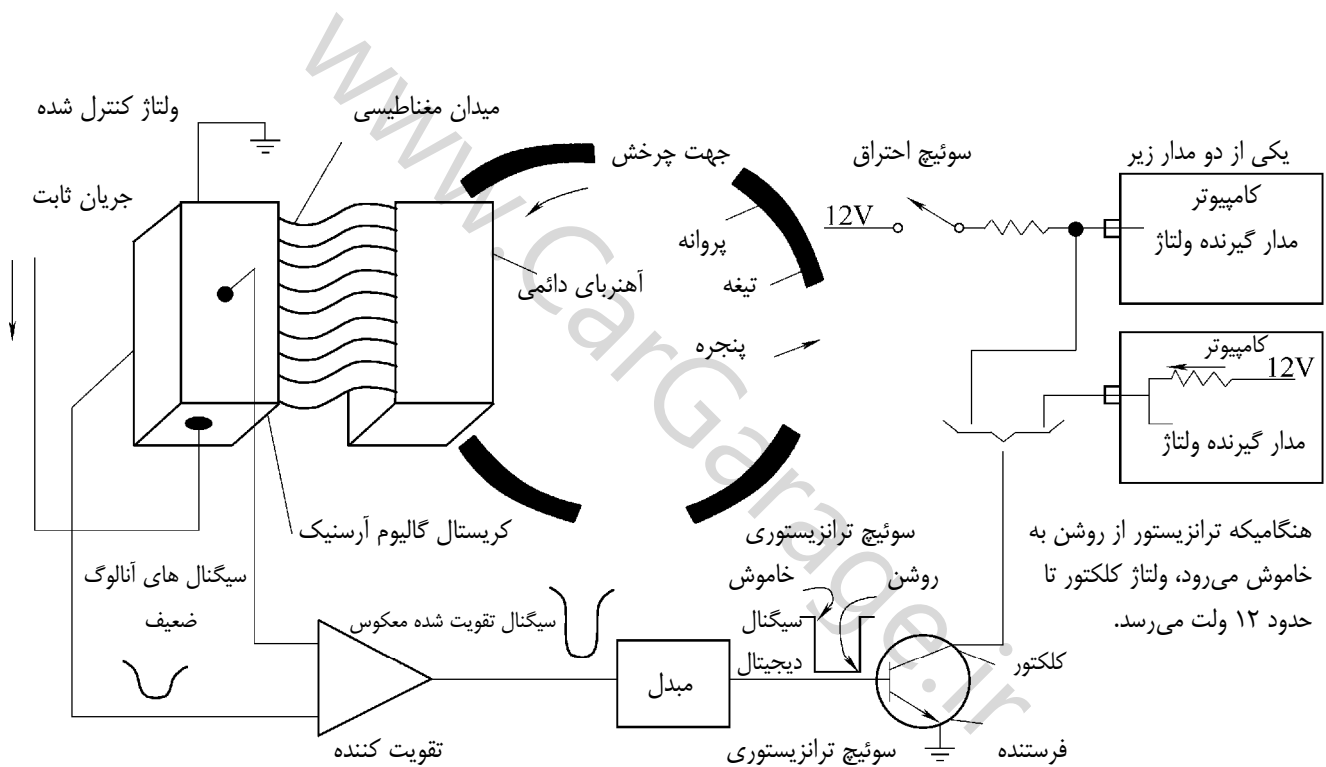
موتور CA4D28CRZ و CA4D28CRZL از حسگر اثر هال PG3.8 استفاده می‌کند (شکل ۴-۵).

حسگر اثر هال از اصل اثر هال پیروی می‌کند. یک چرخ راه‌انداز آهنربای فولادی با چرخش میل بادامک به کار می‌افتد. مدار یکپارچه اثر هال بین چرخ راه‌انداز و آهنربای دائمی نصب شده و آهنربای دائمی میدان مغناطیسی عمود بر قطعه هال ایجاد می‌کند.

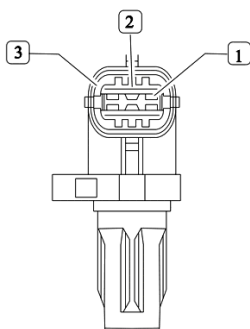
اگر یک دنده چرخ راه‌انداز از قطعه حسگر خطی حامل (نیمه‌هادی) عبور کند، شدت میدان مغناطیسی عمود بر قطعه هال تغییر می‌کند، به طوری که مدار راه‌اندازی توسط ولتاژ در جهت محور بلند در جهت عمود بر جریان بالا رفته و سیگنال ولتاژ به درجه تولید می‌کند که مقدار آن به سرعت سنسور نسبت به چرخ راه‌انداز بستگی دارد. مدار محاسبه مربوط به حسگر سیگنال موجه مربعی را به خروجی می‌فرستد.



شکل ۳-۵: نمای خارجی حسگر اثر هال



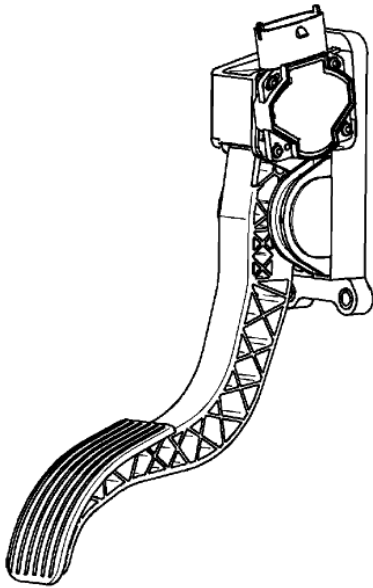
شکل ۴-۵: دیاگرام عملکرد حسگر اثر هال



پین	شرح	رنگ	توضیحات
۱	EDC پین A20	سبز	
۲	EDC پین A50	قرمز	
۳	EDC پین A11	مشکی	

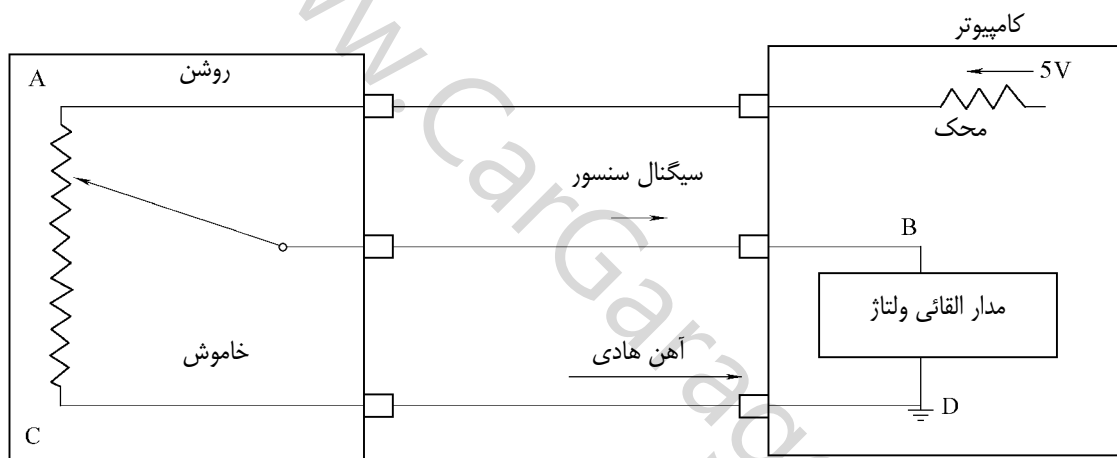
### ۳-۵ مدل پدال گاز

موتور CA4D28CRZ و CA4D28CRZL از حسگر پتانسیومتری موقعیت پدال گاز FPM استفاده می کند (شکل ۵-۵).

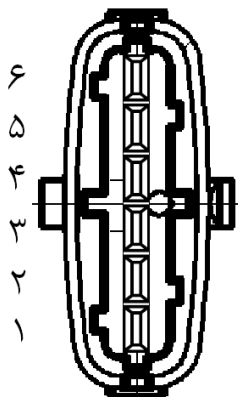


سنسور پتانسیومتری موقعیت پدال گاز مطابق با اصل مدار توزیع ولتاژ و لنای کامپیوتر و لنای 5 V را به مدار سنسور تأمین می کند. پدال گاز از طریق محور فرمان به ذغال رتوستای لغزان درون سنسور متصل است. ولتاژ بین ذغال و زمین با تغییر موقعیت پدال گاز تغییر می کند، و مدار تحمل ولتاژ درون کامپیوتر و لنای را به سیگنال موقعیت پدال گاز ارسال می کند. اصل کار سنسور موقعیت پدال گاز در شکل ۵-۶ نشان داده شده است.

شکل ۵-۵: حسگر پتانسیومتری موقعیت پدال گاز



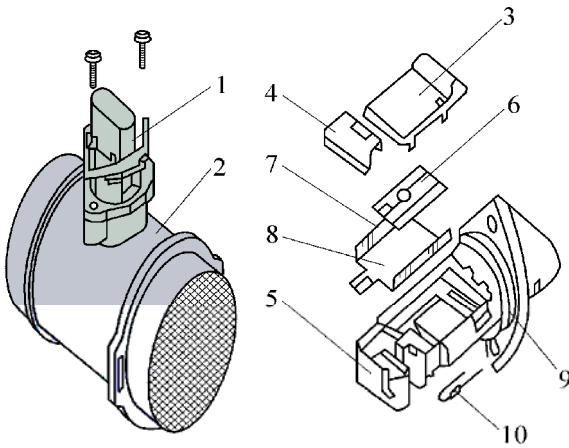
شکل ۵-۶: حسگر پتانسیومتری موقعیت پدال گاز



پین	شرح	رنگ	توضیحات
۱	EDC پین K46	سبز-سفید	
۲	EDC پین K45	سبز-قرمز	
۳	EDC پین K30	آبی-مشکی	
۴	EDC پین K09	زرد-سفید	
۵	EDC پین K08	زرد-قرمز	
۶	EDC پین K31	آبی-صورتی	

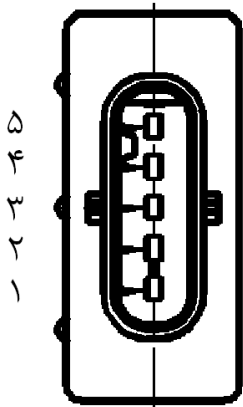
### ۵-۴ حسگر دبی (جرم) جریان هوا نوع لایه داغ

موتور CA4D28CRZL و CA4D28CRZ از حسگر شدت جریان هوا دیافراگم داغ BOSCH HFM6 استفاده می‌کند. حسگر شدت جریان هوا دیافراگم داغ یک حسگر با خروجی منطقی است. برای به دست آوردن نرخ جریان هوا، مقاومت حرارتی نصب شده، دیافراگم حسگر را گرم می‌کند. توزیع دمای حسگر توسط مقاومت حرارتی نصب شده به طور موازی اندازه‌گیری می‌شود. حسگر جریان هوا توزیع دمای دیافراگم را تغییر می‌دهد به طوری که اختلاف مقاومت تولید شده بین دو مقاومت حرارتی ایجاد می‌شود. این اختلاف مقاومت به جهت جریان هوا و شدت آن بستگی دارد. بنابراین حسگر شدت جریان هوا به جهت و شدت جریان هوا نیاز دارد. حسگر دمای هوای ورودی درون حسگر نصب می‌شود تا دمای هوای ورودی را اندازه بگیرد.



شکل ۵-۷: حسگر دبی جریان هوا نوع لایه داغ

۱. نشیمن حسگر، ۲. محفظه، ۳. محفظه مدار مجتمع، ۴. ترمینال
- اندازه گیری مولفه، ۵. محفظه حسگر، ۶. مدار مجتمع، ۷. حسگر،
۸. تیغه نصب، ۹. واشر آب بندی، ۱۰. حسگر دما



پین	شرح	رنگ	توضیحات
۱	برق + بعد از سوئیچ (ترمینال ۱۵) (۲۰A - F۱)	آبی - زرد	
۲	EDC پین A44	قرمز - زرد	
۳	EDC پین A53	سفید	
۴	EDC پین A37	سبز - قرمز	
۵	EDC پین A42	قرمز	

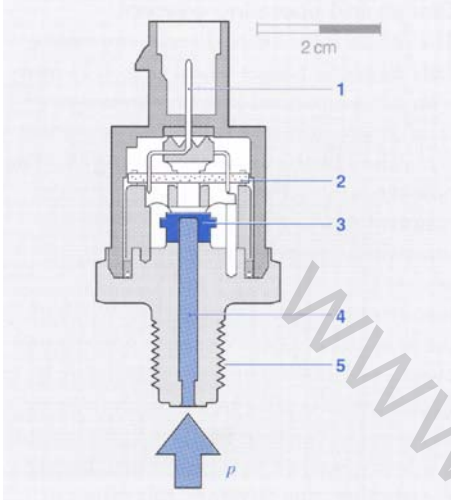
### ۵-۵ حسگر فشار ریل سوخت فشار قوی

با وارد شدن ولتاژ به ECU بر اثر فشار سوخت تجویز شده، سنسور فشار ریل سوخت پرفشار، فشار درون ریل سوخت پرفشار را در هر لحظه اندازه می‌گیرد. سنسور فشار ریل سوخت پرفشار باید دارای دقت و سرعت کافی باشد.

سنسور فشار ریل سوخت پرفشار شامل قسمت‌های زیر است:

۱. قطعات سنسور جوش داده شده در دستگاه‌های فشار
۲. پانل مدار چاپی مجهز به مدار کنترل الکترونیکی
۳. محفظه سنسور مجهز به سیم سرپیچ الکترونیکی

سوخت از طریق یک سوراخ کوچک در ریل سوخت پرفشار به طرف سنسور فشار ریل سوخت پرفشار جریان می‌یابد. سر آن با دیافراگم سنسور مسدود شده است. سوخت دارای فشار از طریق یک سوراخ کور به دیافراگم سنسور می‌رسد. یک قطعه سنسور (دستگاه نیمه‌هادی) باعث سوئیچینگ سیگنال فشار به سیگنال الکتریکی می‌شود. سیگنال تولید شده توسط سنسور به مدار کنترل سیگنال و ECU وارد می‌شود. فرایند کار سنسور فشار ریل سوخت پرفشار به صورت زیر است: هنگامی شکل دیافراگم تغییر می‌کند، مقاومت متصل به دیافراگم نیز تغییر می‌کند. ایجاد فشار در سیستم باعث تغییر شکل دیافراگم می‌شود (حدود ۱ mm در ۱۵۰۰۰ kPa). مقدار مقاومت تغییر یافته باعث تغییر ولتاژ در پل الکتریکی ۵ V می‌شود. محدوده تغییر ولتاژ 0-70 mV است (که به فشار مورد استفاده بستگی دارد)، و توسط مدار تقویت کننده تا 0.5-5.0 V افزایش می‌یابد. در قالب محدوده کاری اصلی، دقت اندازه‌گیری حدود  $\pm 2\%$  فشار سوخت است. اگر سنسور فشار ریل سوخت پرفشار خراب شود، ECU مدار توقف اضطراری را به کار می‌اندازد.



شکل ۵-۸: حسگر فشار ریل سوخت فشار قوی

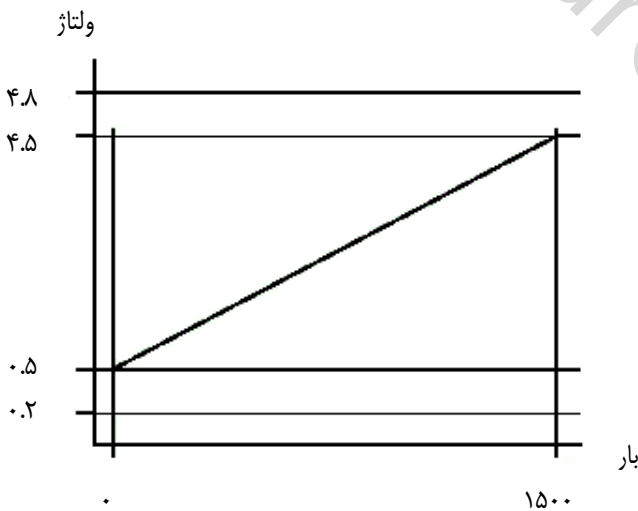
۱. سوکت الکتریکی

۲. مدار ارزیابی

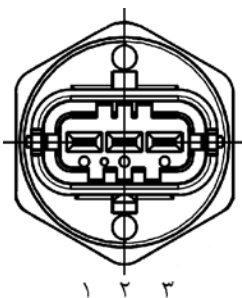
۳. دیافراگم فولادی با مقاومت های متغیر

۴. لوله فشار

۵. دنده های رزوه



شکل ۵-۹: دیاگرام محدوده عملکرد فشار

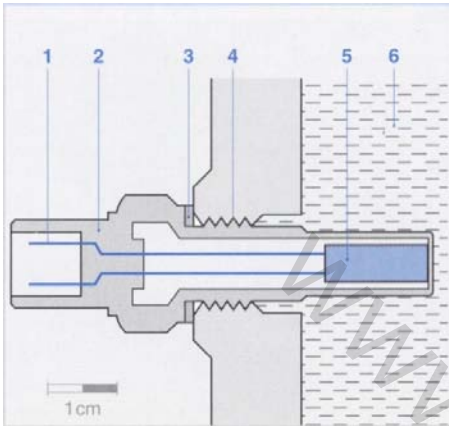


پین	شرح	رنگ	توضیحات
۱	EDC پین A08	سفید	
۲	EDC پین A43	سبز	
۳	EDC پین A28	قهوه ای	

### ۶-۵ حسگر دمای مایع خنک کننده

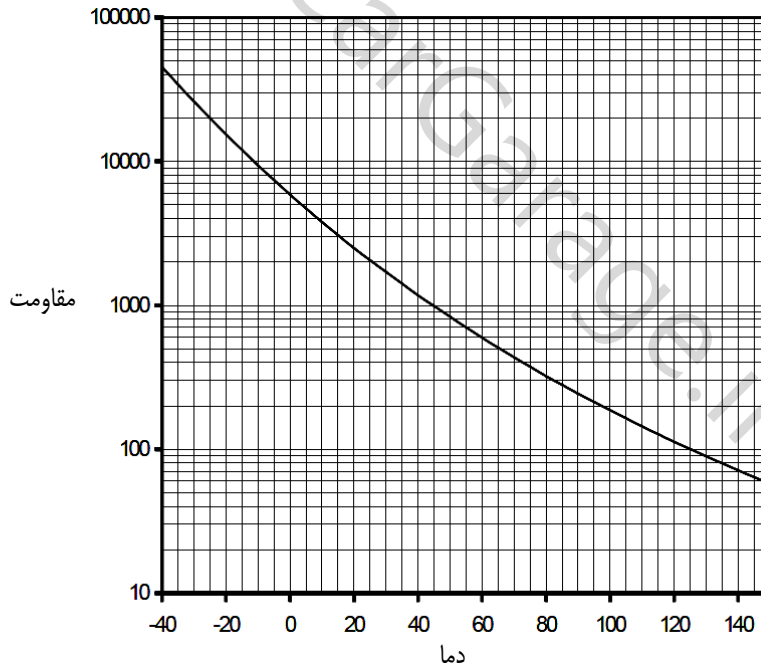
موتور CA4D28CRZ و CA4D28CRZL از حسگر دمای آب TF-W استفاده می کند (شکل ۵-۱۰). نیمه هادی تغییر مقاومت ناشی از دمای درون حسگر را اندازه می گیرد. حسگر دمای آب TF-W از مقاومت حرارتی با ضریب مقاومت منفی (NTC) استفاده می کند. مقاومت حرارتی حسگر دمای خنک کننده بخشی از مدار توزیع ولتاژ 5 V است. دو سر حسگر دمای خنک کننده به مدار تحمل ولتاژ متصل اند. هنگامی که مقاومت حرارتی حسگر تغییر می کند، ولتاژ مدار تحمل ولتاژ نیز تغییر می کند. این ولتاژ به مدار انتقال مازول رابط ECU وارد می شود. منحنی خصوصیت بین ولتاژ و مدار در ECU ذخیره می شود.

Nominal resistance at 20°C 2.5 kΩ ± 6%  
 Nominal resistance at 100°C 0.186 kΩ ± 2%

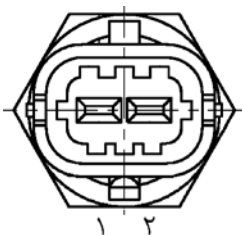


۱. اتصال الکتریکی
۲. بدنه
۳. واشر (درزگیر)
۴. رزوه
۵. مقاومت مدرج (NTC)
۶. مایع خنک کن

شکل ۵-۱۰: حسگر دمای مایع خنک کن



شکل ۵-۱۱: منحنی مشخصه حسگر دمای خنک کن (NTC)

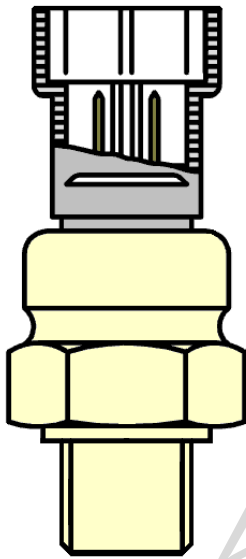


پین	شرح	رنگ	توضیحات
۱	EDC پین A58	مشکی - سفید	
۲	EDC پین A41	بنفش - مشکی	

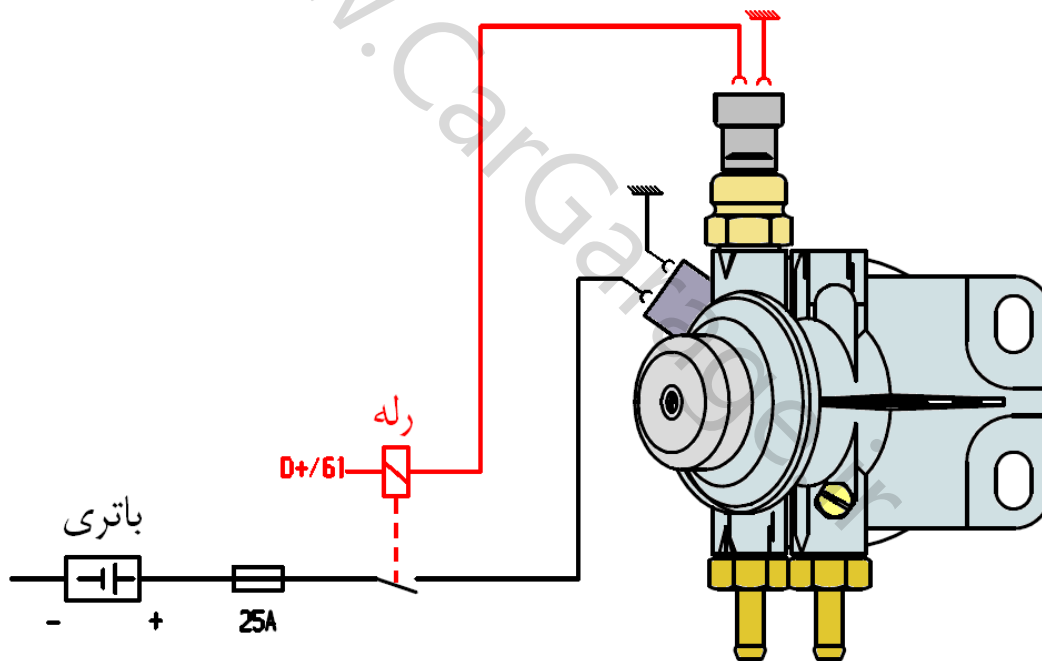
### ۷-۵ کلید حرارتی گرمکن سوخت

وظیفه کلید حرارتی گرمکن سوخت تحریک رله گرمکن سوخت در درجه حرارت کم می باشد می باشد.

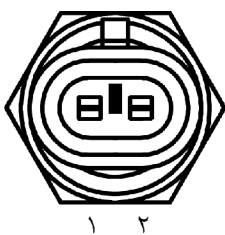
ON =  $-3^{\circ}\text{C} \pm 3$   
 OFF =  $+5^{\circ}\text{C} \pm 3$



شکل ۱۲-۵ کلید حرارتی گرمکن سوخت



شکل ۱۳-۵ مدار فرمان (تحریک) رله گرمکن سوخت

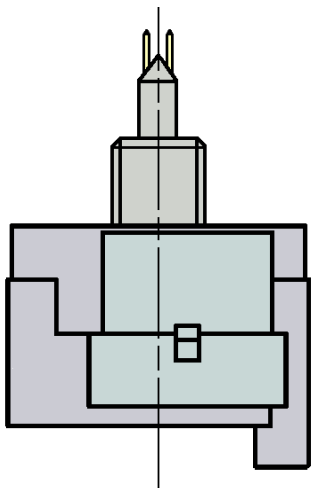


پین	شرح	رنگ	توضیحات
۱			
۲			

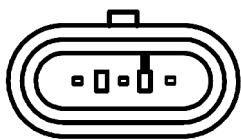


### ۵-۸ حسگر سطح آب داخل سوخت (حسگر آبگیر)

با جمع شدن آب انتهای فیلتر سوخت این حسگر سیگنال خروجی برای EDC ارسال می کند و EDC برای آسیب ندیدن قطعات سیستم سوخت رسانی فشار قوی میزان پاشش انژکتورها را کاهش می دهد و چراغ چک روشن می شود.



شکل ۵-۱۴ حسگر سطح آب داخل سوخت



پین	شرح	رنگ	توضیحات
۱	منفی	مشکی	
۲	EDC پین K40	قهوه ای - سفید	
۳	برق + قبل سوئیچ بعد از رله اصلی (F13-15A)	قهوه ای - سفید	