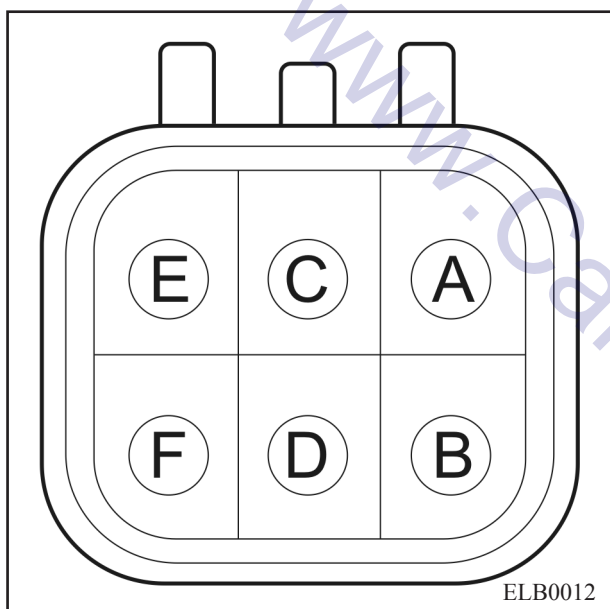
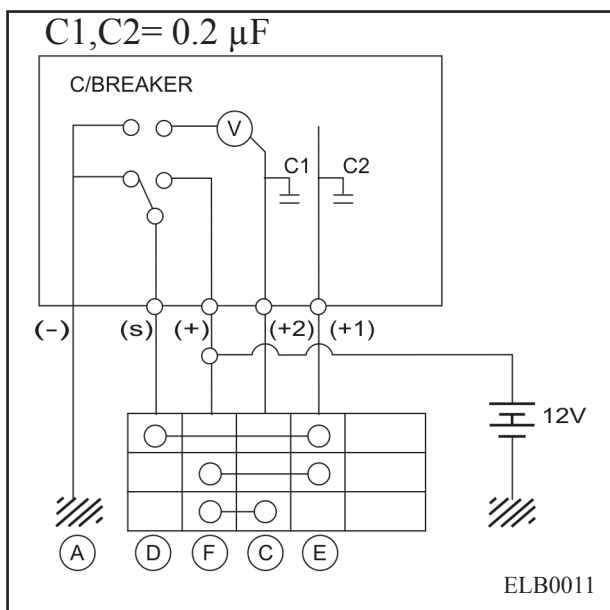


اجزاء و قطعات

- | | |
|-------------------------------|--------------------|
| ۱- تیغه برف پاک کن چپ | ۸- بوش |
| ۲- بازویی برف پاک کن چپ | ۹- مهره برنجی |
| ۳- تیغه برف پاک کن راست | ۱۰- واشر آب بندی |
| ۴- بازویی برف پاک کن راست | ۱۱- مهره |
| ۵- موتور برف پاک کن | ۱۲- درپوش پلاستیکی |
| ۶- درپوش پشت موتور برف پاک کن | ۱۳- درپوش روی سینی |
| ۷- اهرم بندی برف پاک کن | ۱۴- پیچ |



بازدید

بررسی سرعت برف پاک کن

- ۱- اتصال موتور برف پاک کن را تمیز نمایید.
- ۲- سرباتری مثبت (+) را به پایه E و منفی (-) را به پایه A وصل نمایید.
- ۳- بررسی نمایید تا موتور با دور کند کار کند.
- ۴- سرباتری مثبت (+) باتری را به ترمینال C و قطب منفی (-) را به ترمینال A وصل نمایید.
- ۵- بررسی نمایید تا موتور با دور تند کار کند.

A : اتصال بدنه (E)

B : خالی

C : دور تند (+2)

D : توقف خودکار

E : دور کند (+1)

F : سویچ در حالت ig2 (+)

- با اتصال پایه‌های F و C، برف پاک کن با دور تند کار می‌کند.

- با اتصال پایه‌های F و E، برف پاک کن با دور کند کار می‌کند.

- با اتصال پایه‌های E و D، برف پاک کن در حالت توقف خودکار قرار می‌گیرد.

بررسی عملکرد توقف اتوماتیک برف پاک کن

- ۱- برف پاک کن را با دور کند راه اندازی نمایید.
- ۲- با قطع پایه F، برف پاک کن را در یکی از نقاط به جز موقعیت انتهایی آن متوقف نمایید.
- ۳- پایه F، را به D و E متصل نموده و قطب منفی را به پایه A وصل نمایید.
- ۴- بررسی نمایید که برف پاک کن در موقعیت ابتدایی خود متوقف می‌شود.



تنظیمات

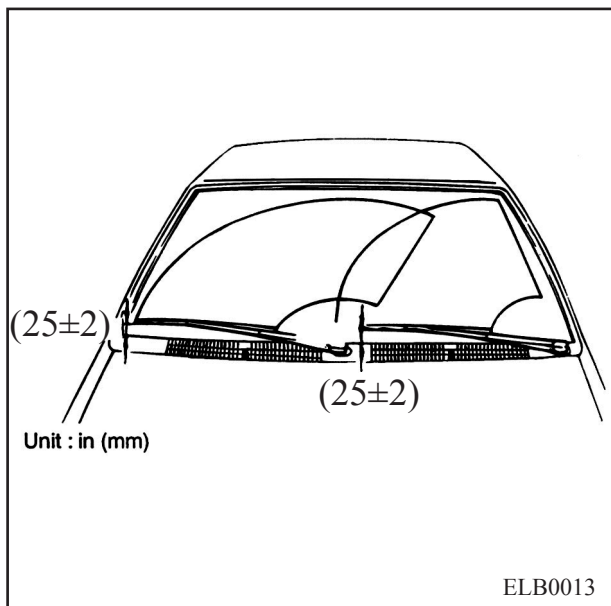
۱- ابتدا بازوئی های برف پاک کن را روی محور لولایی قرار داده و سپس مهره های آن را محکم نمایید.
گشتار مورد نیاز: $23/5$ نیوتن متر

توجه:

از راه اندازی برف پاک کن بر روی شیشه خشک خودداری نمایید.

۲- درپوش مهره را نصب کرده و حرکت بازوئی را در عرض شیشه بررسی نمایید.

بازوئی سمت راننده و انتهای بازویی سمت سرنشین باید در ارتفاع 25 میلی متری از لبه پایینی شیشه متوقف شود.



راهنمای عیب یابی برف پاک کن

نوع عیب	علت احتمالی	روش رفع عیب
برف پاک کن ها کار نمی کنند و یا به موقعیت اولیه خود بر نمی گردند.	فیوز برف پاک کن سوخته است.	مدار را از نظر اتصال کوتاه بررسی و فیوز را تعویض نمایید.
	موتور برف پاک کن خراب است.	عملکرد موتور برف پاک کن را بررسی نمایید.
	دسته برف پاک کن خراب است.	عملکرد آن را بررسی نمایید.
	ایراد در سیم کشی وجود دارد یا اتصال بدنه قطع شده است.	در صورت نیاز تعمیر شود.