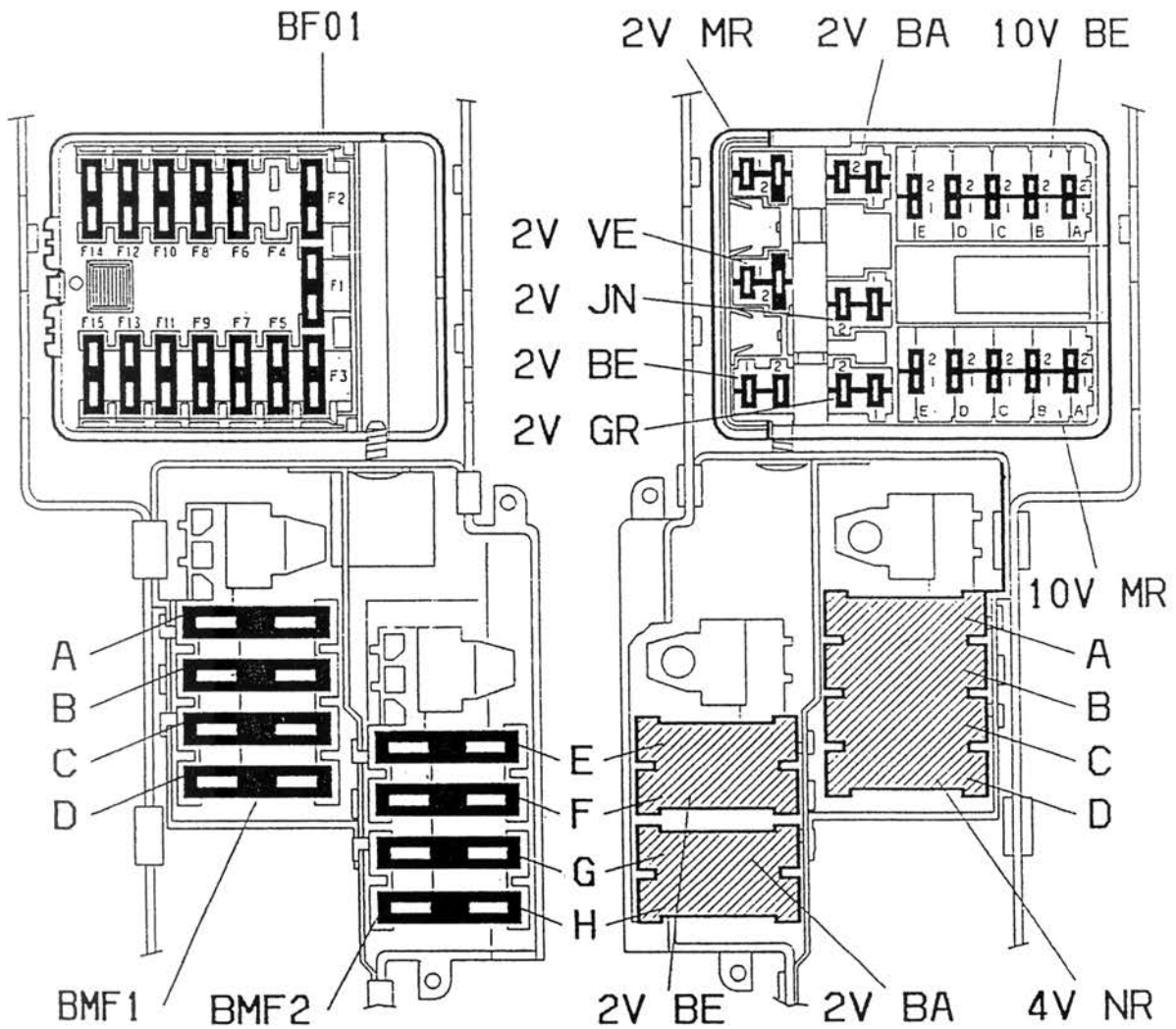
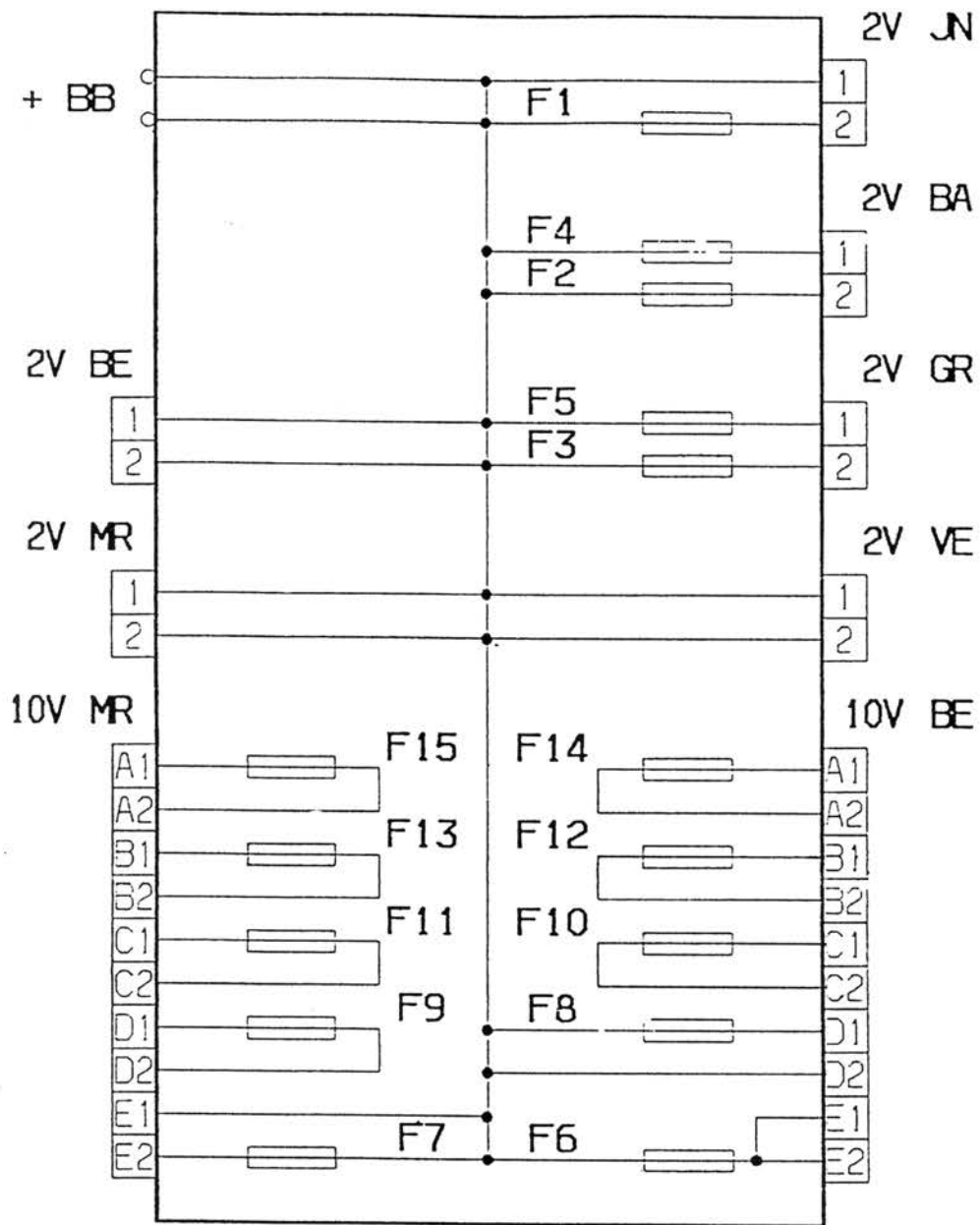
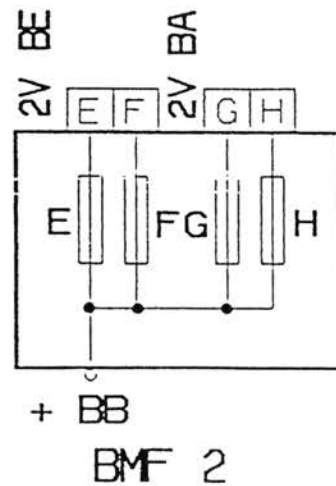
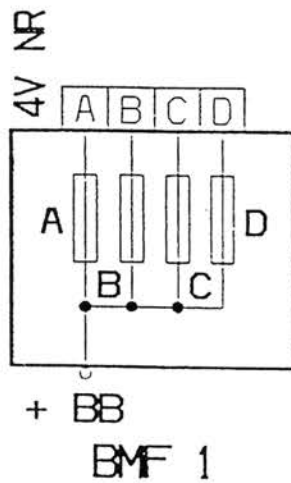


جعبه فیوز محفظه موتور (BF01)
 جعبه فیوز های بزرگ (BMF1 - BMF2)





BF 01



جعبه فیوز داخلی محفظه موتور (BF 01)

مدار	آمپر	فیوز ها
تناسبه گر ضد قفل کن جرح	20A	F1
انژکتور ES9J4, XU10J2TE و یا رله دوپل DW10 و یا پمپ هوا (ضد آلودگی L4)	30/40A	F2
فن های رادیاتور و یا آزاد	30A	F3
تغذیه (رله دوپل DW10)	15A	F4
فن های رادیاتور (جعبه درجه حرارت آب) و یا آزاد	05A	F5
رله چراغهای مه شکن جلو - تایمر برف پاک کن پروژکتور	30A	F6
انژکتور ES9J4, XU10J2TE و یا آزاد	20A	F7
تغذیه (گرم کن آب موتور)	20A	F8
پمپ بهترین (از طریق رله دوپل)	10A	F9
تایمر برف پاک کن پروژکتورها (اطلاعات مربوط به چراغهای نور بالا / چراغهای حاده	05A	F10
رله سوند اکسیژن - شیر برقی DW10 - گرم کن جعبه بایون - دی متر هوا - پمپ انژکتور DW10	05A	F11
چراغ حاده سمت راست	10A	F12
چراغ حاده سمت چپ	10A	F13
چراغ نور بالا سمت راست	10A	F14
چراغ نور بالا سمت چپ	10A	F15

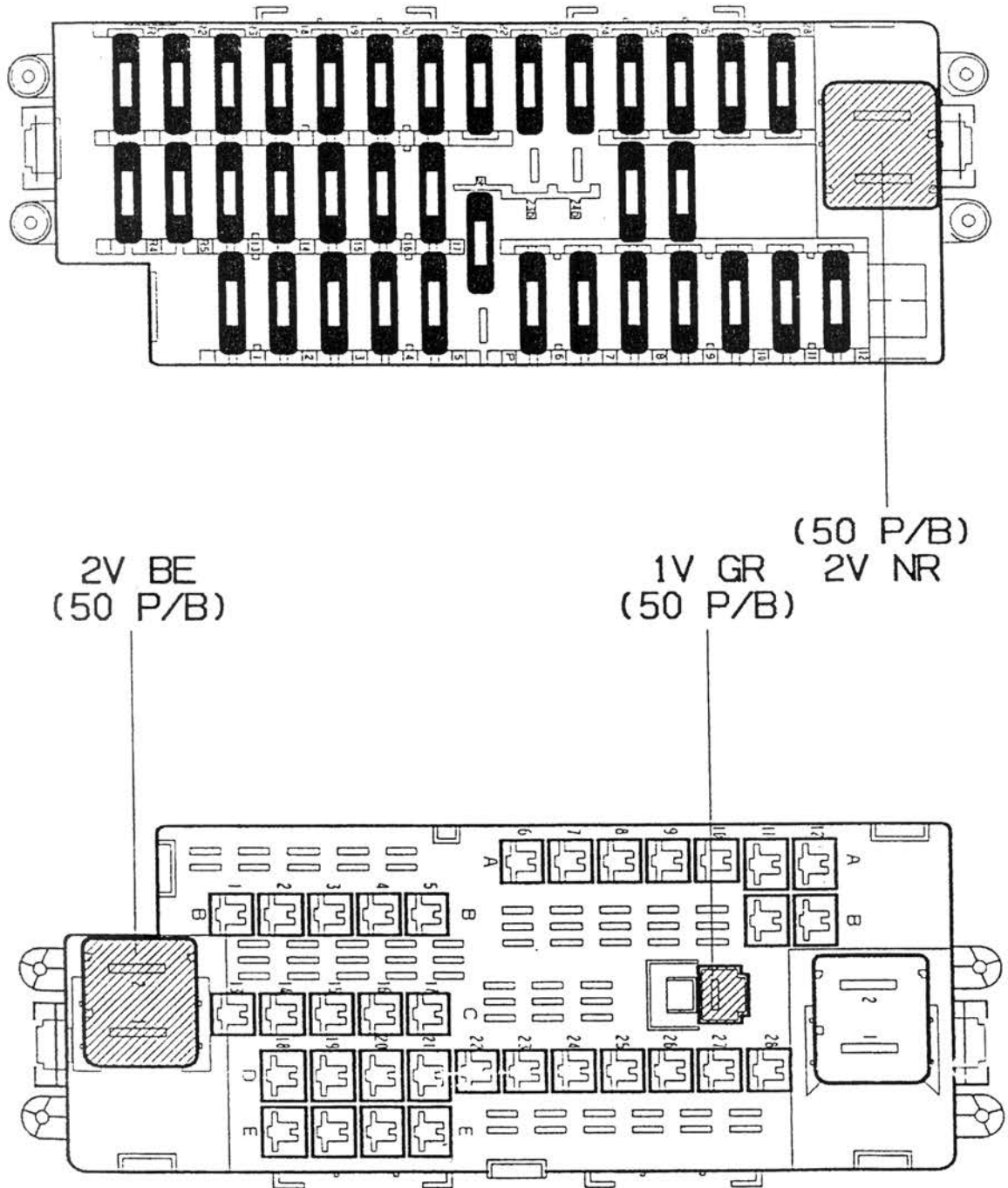
جعبه فیوزهای بزرگ (BMF1)

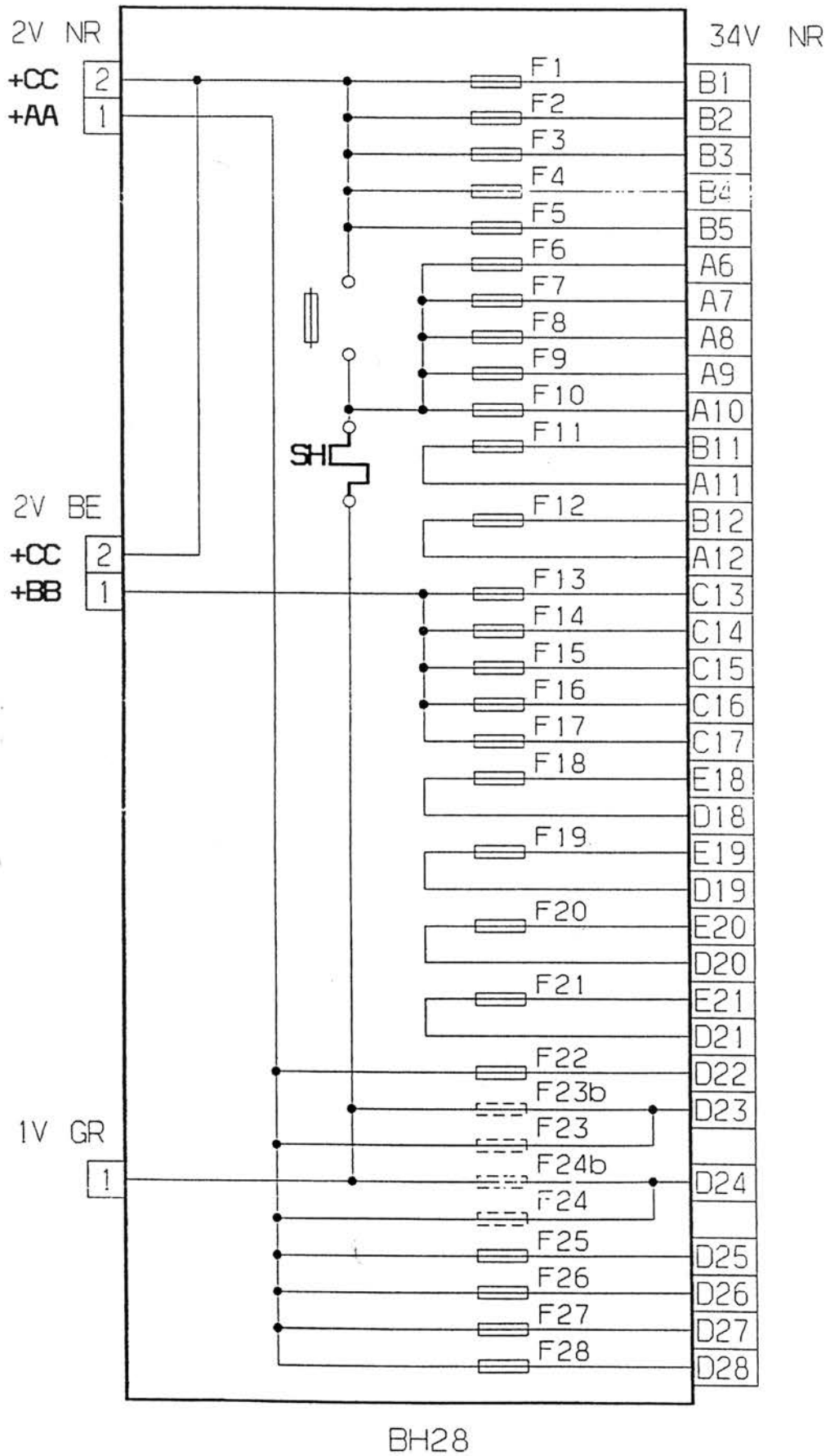
مدار	آمپر	فیوز ها
کنتاکتور دزدگیر (+CC, +AA, +DEM)	60A	A
کنتاکتور دزدگیر (+KK) - جعبه ۲۸ فیوز (داخل اتاق) (BH28)	40A	B
جعبه ۲۸ فیوز (داخل اتاق) (BH28)	80A	C
کلید روشنایی (0002) - جعبه ۲۸ فیوز (داخل اتاق) (BH28)	60A	D

جعبه فیوزهای بزرگ (BMF2)

مدار	آمپر	فیوز ها
Tk vhdhj,v	40A	E
فن رادیاتور و یا آزاد	40A	F
گرم کن آب موتور DW10	40A	G
گرم کن آب موتور DW10	40A	H

جعبه ۲۸ فیوز (داخل اتاق) (BH28)





جعبه فیوز داخلی اتاق (BH28)

مدار	تغذیه الکتریکی	آمپر	فیوز ها
محاسبه گر گیربکس اتوماتیک	+CC	10A	F1
مرکز حفاظت اتاق (دزدگیر)، موتور بلوکاز دسته دنده اتوماتیک، هشدار دهنده درجه حرارت آب، سنسور سرعت خودرو، کنتاکتور چراغ دنده عقب، جای گرم کن، کنتاکتور سطح آب موتور، فشار روغن، زنگور گرم کن شیشه شور، رله فرمان گرم کن آب، سنسور وجود آب در گازوئیل، شیر برقی ملایم کننده کوپل، کنتاکتور وضعیت دسته دنده اتوماتیک 4HP20، مجموعه لکرو-هیدرولیک جعبه دنده اتوماتیک BVA AL4 و عیب یاب	+CC	10A	F2
تغذیه / جعبه دنده، GPL - سیستم هیدرولیک	+CC	10A	F3
آنتن بلوکاز چرخها - رگولاتور سرعت	+CC	10A	F4
فن ترمز مطبوع یا کولر (C) - داشبورد کنتاکتور توقف، جعبه حرارت آب (فرمان مجموعه فن های رادیاتور)	+CC	20A	F5
محاسبه گر انژکتور، جعبه حرارت آب	+BB	05A	F6
گرم کن شیشه عقب - گرم کن های آینه ها (P)	+BB	30A	F7
مرکز محافظت اتاق (دزدگیر)، عیب یاب، سیستم هیدرولیک	+BB	30A	F8
رادیو (A)، مرکز حفاظت اتاق، داشبورد، ساعت، نمایانگر درجه حرارت خارج خودرو	+BB	10A	F9
شیشه بالابر جلو، مدار ضد گیرباز (P)	+BB	30A	F10
چراغ وضعیت، جلو سمت چپ، چراغ وضعیت جلو سمت چپ - چراغ ترمز	+VV	05A	F11
چراغ وضعیت، عقب سمت چپ، چراغ وضعیت عقب سمت چپ - چراغ ترمز	+VV	05A	F12
گرم کن صندلی (P) - تغذیه/جعبه، GLP - سقف (P)	+BB	20A	F13
شیشه بالابر عقب، مدار ضد گیرباز (P)	+BB	30A	F14
هشدار دهنده صوتی (P) - رله هشدار دهنده صوتی - (C) - کاروان	+BB	20A	F15
فن ترمز مطبوع یا کولر (P) - محاسبه گر ترمز مطبوع	+BB	40A	F16
قطع کن چراغ خطر	+BB	15A	F17
چراغ مه شکن عقب + چراغ سیگنال	-	10A	F18
+ چراغ محافظ	+VV	05A	F19
فرمان برقی صندلی ها (P)	+KK	40A	F20
قطع کن گرم کن شیشه عقب + ترمز + رله گرم کن صندلی (C)	+VV	10A	F21
آزاد	+AA	-	F22
فندک (P) - بریز اضلاع	+AA	20A	F23
	+BB	20A	F23B
رادیو + شارژ CD	+AA	10A	F24
	+BB	10A	F24B
شیشه شور جلو (C) - موتور شیشه شور جلو (P) + پمپ - تغییر سرعت برف پاک کن جلو (C) رله سنسور باران	+AA	20A	F25
فلاشر - موتور شیشه شور عقب (P)	+AA	15A	F26
چراغ - آینه برقی - کارت خوان - سقف باز (C)	+AA	05	F27
شیشه شور عقب/جلو (C) - داشبورد - سنسور باران (C) - ساعت - نمایشگر درجه حرارت خارج	+AA	15A	F28

C: فرمان

P: قدرت

A: تغذیه

