

www.CarGarage.ir

### شیشه درب جلو

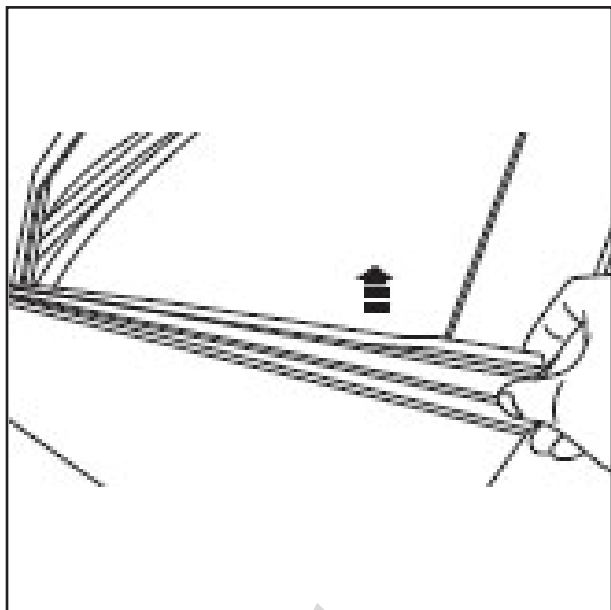
#### باز کردن

۱. اتصال کابل قطب منفی باتری را جدا کنید.  
مراجعه کنید به: بررسی باتری (سیستم شارژ باتری، دستورالعمل عمومی)

۲. رودری درب جلو را باز کنید.  
مراجعه کنید به: رودری درب جلو (درب ها، باز کردن و نصب)

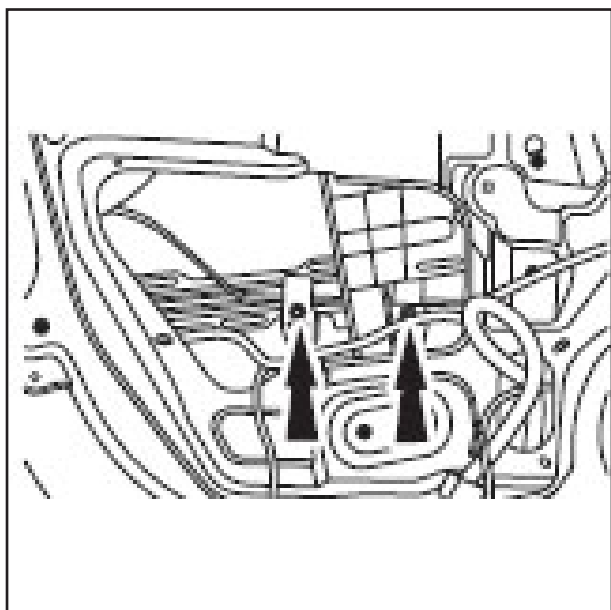
۳. اتصال کابل منفی باتری را متصل کنید. سوئیچ استارت را در وضعیت "ON" قرار داده و شیشه را تا پائین ترین حد ممکن، پائین بیاورید .



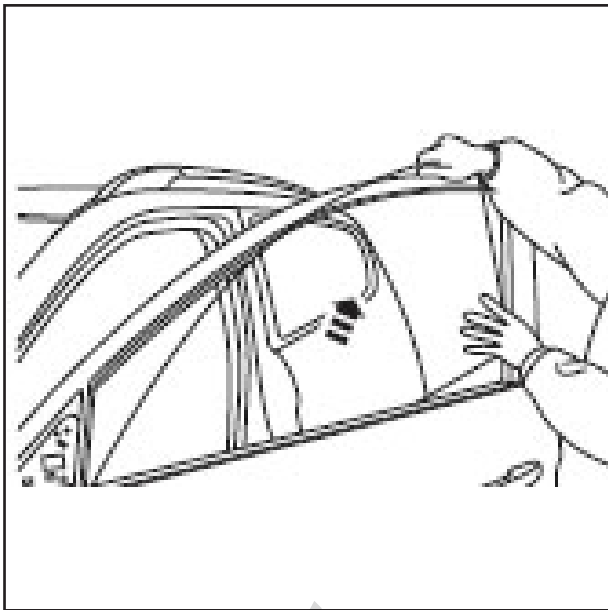


۴. نوار آب بندی داخلی و خارجی شیشه را باز کنید.

۵. دستگیره داخلی درب جلو را باز کنید.  
 مراجعه کنید به: قفل درب جلو (سیستم دزدگیر و قفل مرکزی، باز کردن و نصب)  
 ۶. با استفاده از ابزار مناسب، تیغه آب گیر را باز کنید.  
**احتیاط:** برای جلوگیری از کم شدن اثر چسبندگی سطح اتصال تیغه آبگیر هنگام نصب مجدد، از لمس و دست زدن به آن خودداری کنید.



۷. شیشه را در وضعیت مناسب تنظیم کنید.  
**احتیاط:** برای بیرون آوردن راحت تر شیشه، شیشه را تا نیمه بالا آورده و سوراخ براکت شیشه بالابر را با سوراخ صفحه فلزی تنظیم کنید.  
 ۸. پیچ های اتصال شیشه را باز کنید.  
 گشتاور: 8N.m  
**احتیاط:** از افتادن و آسیب دیدن شیشه جلوگیری کنید.



۹. شیشه درب جلو را باز کنید.

#### نصب

۱. برای نصب، عکس مراحل باز کردن اقدام کنید.

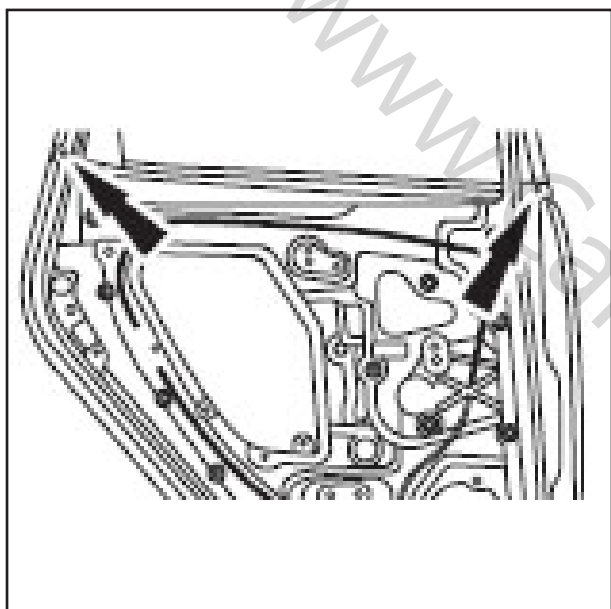
www.CarGarage.ir



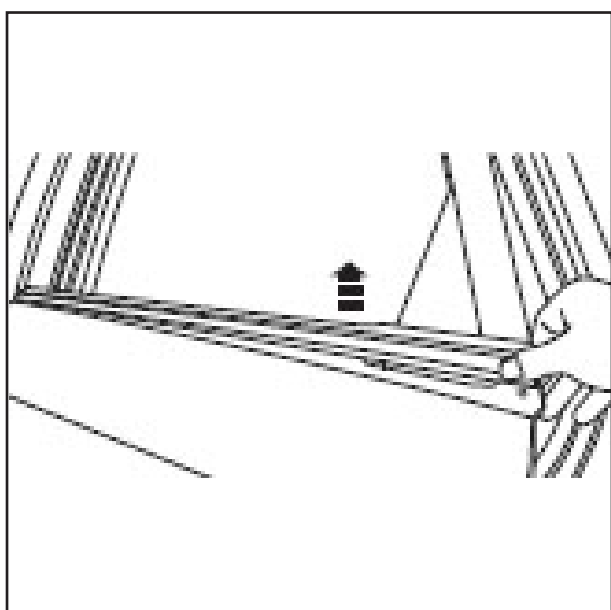
## شیشه درب عقب

## باز کردن

۱. اتصال کابل قطب منفی باتری را جدا کنید.
- مراجعه کنید به: بررسی باتری (سیستم شارژ باتری، دستورالعمل عمومی)
۲. رودری درب عقب را باز کنید.
- مراجعه کنید به: رودری درب عقب (درب ها، باز کردن و نصب)



۳. نوار آب بندی درب عقب و پیچ نصب نوار آب بندی خارجی شیشه درب عقب را باز کنید.
۴. اتصال کابل قطب منفی باتری را متصل کنید؛ سوئیچ استارت را در وضعیت "ON" قرار داده و شیشه را تا پائین ترین حد ممکن پائین بیاورید.

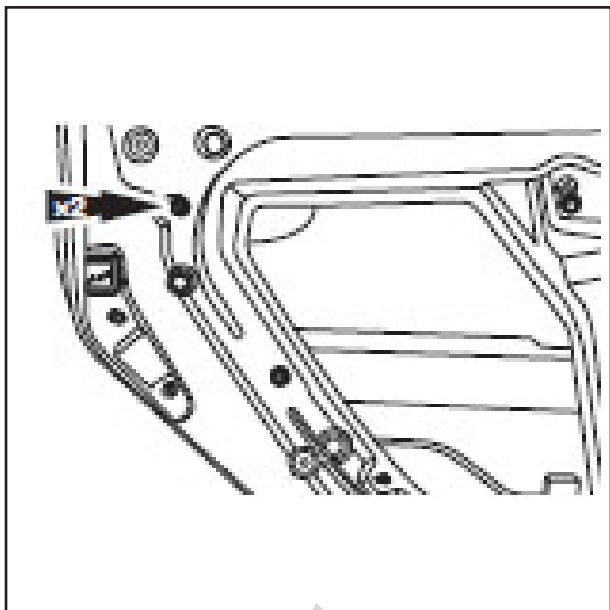


۵. نوار های آب بندی داخلی و خارجی شیشه را باز کنید.

۶. دستگیره داخلی درب عقب را باز کنید.  
مراجعه کنید به: قفل درب عقب (سیستم دزدگیر و قفل مرکزی، بازکردن و نصب)
۷. با استفاده از ابزار مناسب، تیغه آب گیر را باز کنید.  
**احتیاط:** برای جلوگیری از کم شدن اثر چسبندگی سطح اتصال تیغه آبگیر هنگام نصب مجدد، از لمس و دست زدن به آن خودداری کنید.

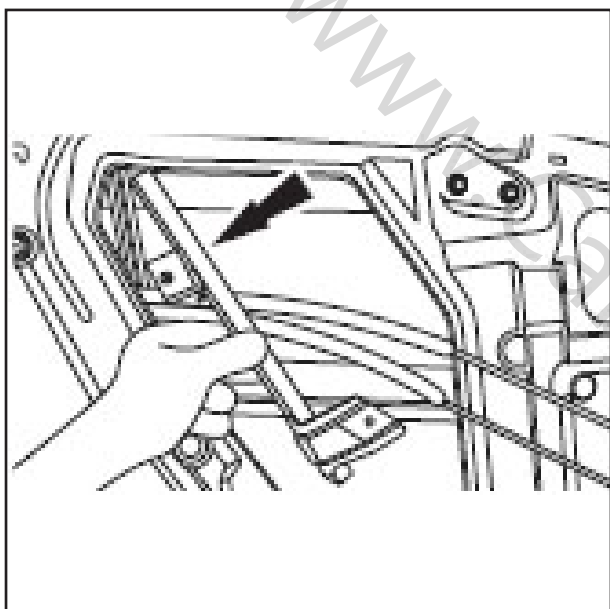
www.CarGarage.ir



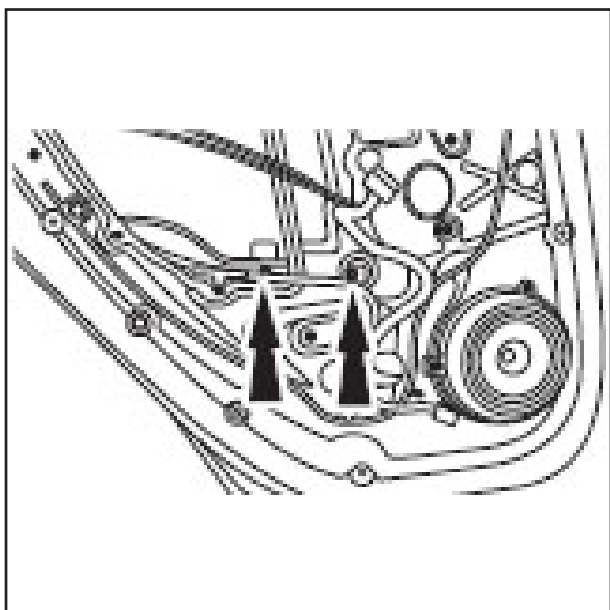


۸. پیچ های اتصال ریل راهنمای شیشه درب عقب را باز کنید.

گشتاور: 8N.m



۹. شیشه درب را تا بالاترین حد ممکن بالا آورده و ریل راهنمای شیشه را باز کنید.



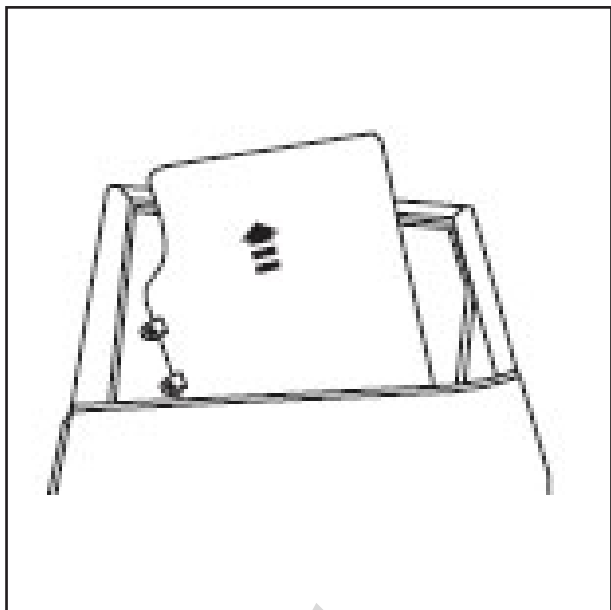
۱۰. شیشه را در وضعیت مناسب تنظیم کنید.

**احتیاط:** برای بیرون آوردن راحت تر شیشه، شیشه را تا نیمه بالا آورده و سوراخ براکت شیشه بالابر را با سوراخ صفحه فلزی تنظیم کنید.

۱۱. پیچ های اتصال شیشه را باز کنید.

گشتاور: 8N.m

**احتیاط:** از افتادن و آسیب دیدن شیشه جلوگیری کنید.



۱۲. شیشه درب عقب را خارج کنید.

#### نصب

۱. برای نصب، عکس مراحل باز کردن اقدام کنید.

www.CarGarage.ir

