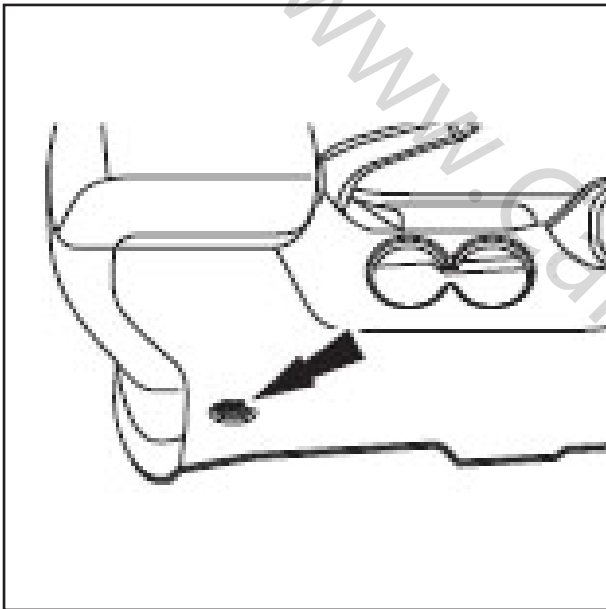
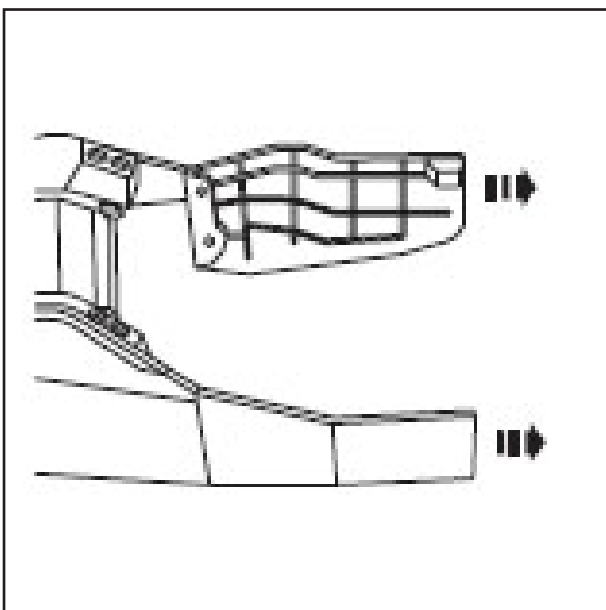


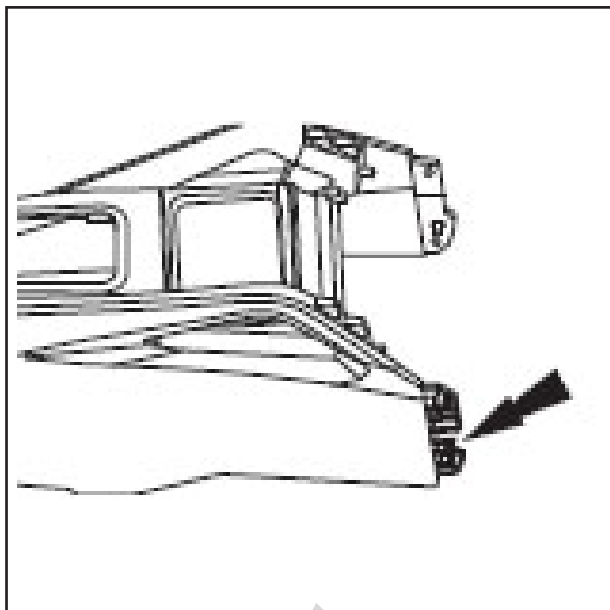
باز کردن و نصب  
کنسول  
باز کردن  
ابزار مخصوص



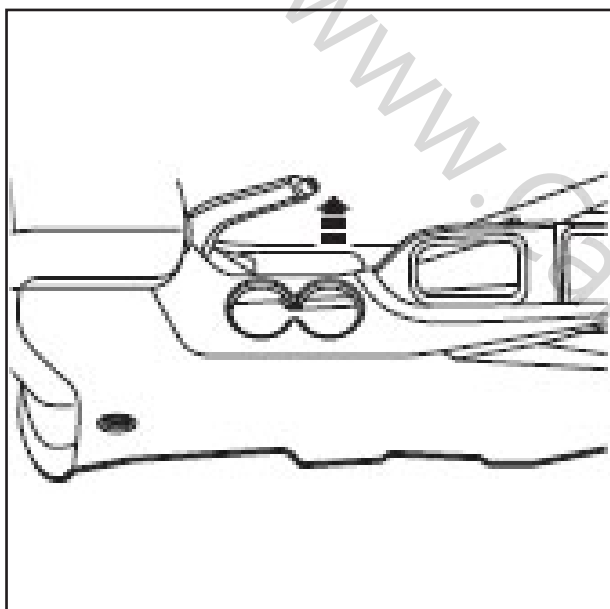
۱. پیچ های جانبی دوطرف عقب کنسول را باز کنید.



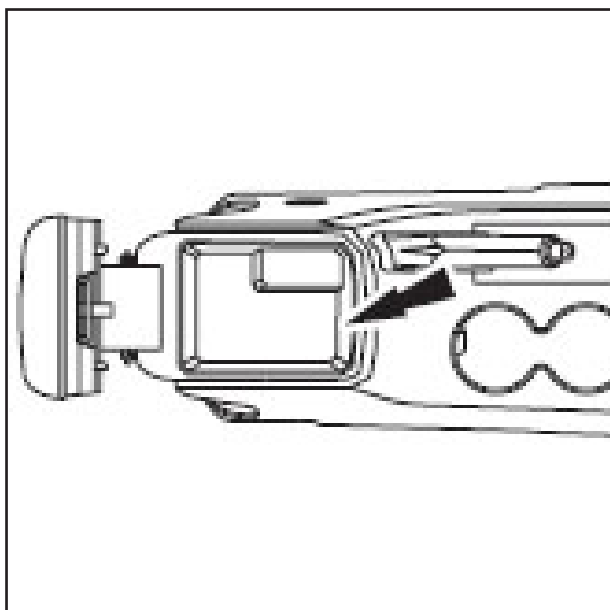
۲. قاب های تزئینی دوطرف جلوی کنسول را باز کنید.



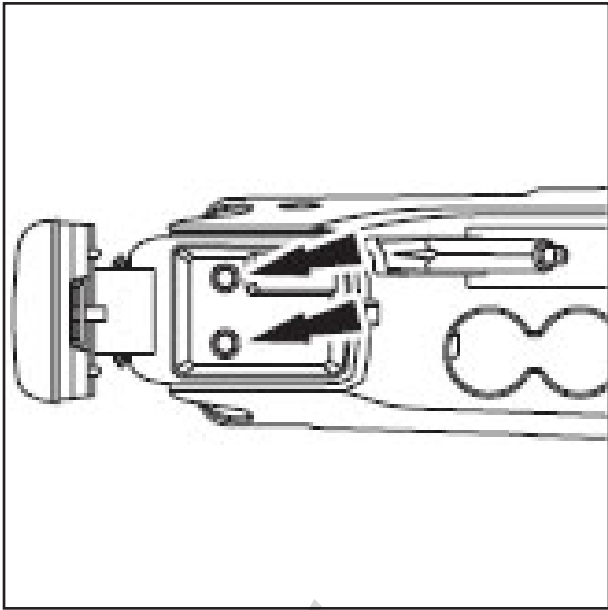
۳. پیچ های دو طرف انتهای جلوی کنسول را باز کنید.



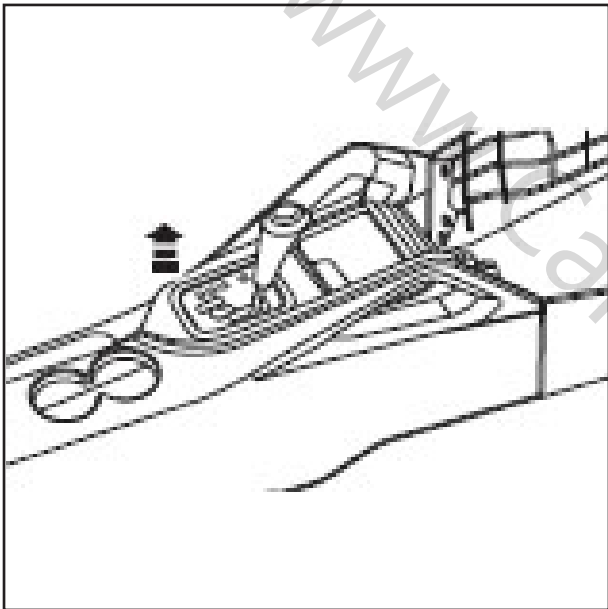
۴. اهرم ترمز دستی را باز کنید.



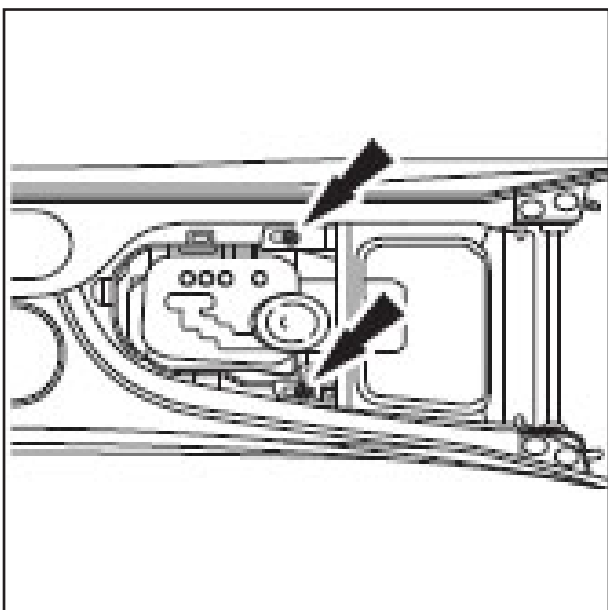
۵. صفحه لاستیکی جعبه عقبی کنسول را جدا کنید.



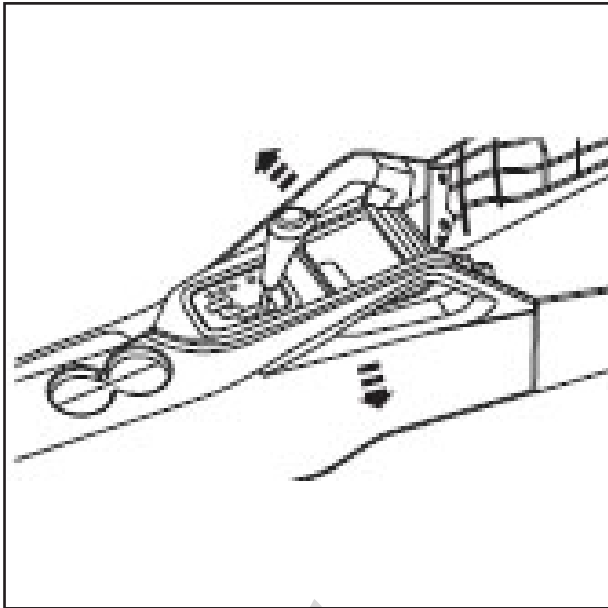
۶. پیچ داخلی جعبه عقبی کنسول را باز کنید.  
گشتاور: 19N.m



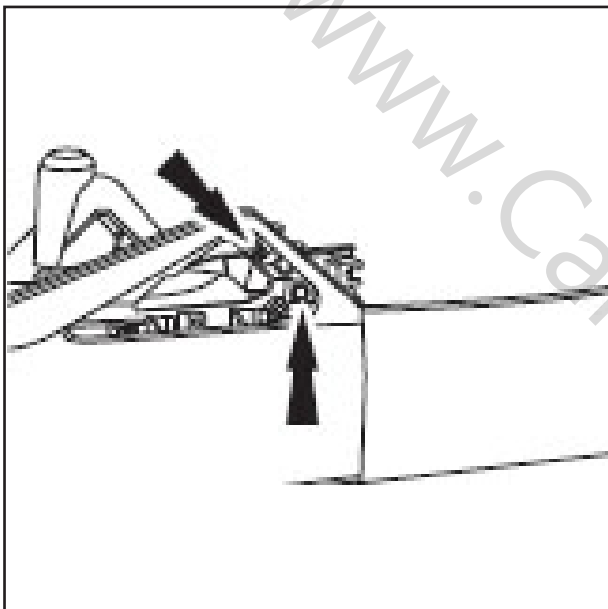
۷. قاب تزئینی اهرم تعویض دنده را باز کنید.



۸. پیچ های اتصال کنسول و مکانیزم تعویض دنده را باز کنید.  
گشتاور: 3N.m



۹. قاب تزئینی هر دو طرف کنسول را باز کنید.



۱۰. پیچ های قطعات تزئینی روی سطوح جانبی کنسول را باز کنید.  
 گشتاور پیچ: 3N.m  
 گشتاور پیچ 19N.m  
 ۱۱. کنسول را باز کنید.

### نصب

۱- برای نصب، عکس مراحل باز کردن اقدام کنید.

