



شرکت گسترش خدمات پارس خودرو

بخش دوم

سیستم الکتریکی

EL

www.cargarage.ir

فهرست مطالب

شماره صفحه

عنوان

۳۴	پیش هشدارها
۳۴	پیش هشدارهائی برای سیستم ایمنی و محافظ تعبیه شده (SRS) «کیسه هوا» و «کمر بند ایمنی کشنده»
۳۴	نقشه سیم کشی مدارها و عیب یابی
۳۵	سوکت (اتصال الکتریکی)
۳۷	شرح
۳۷	رله های استاندارد
۳۷	شرح
۳۹	مسیر تغذیه برق
۳۹	نقشه تصویری
۴۰	نقشه سیم کشی مدار تغذیه برق - POWER
۴۷	بازرسی
۴۸	اتصال بدنه
۴۸	توزیع اتصال بدنه
۶۳	مجموعه دسته راهنما
۶۳	کنترل عملکرد
۶۵	تعویض
۶۶	کلیدهای روی غربلیک فرمان
۶۶	کنترل (عملکرد)
۶۸	چراغ جلو - نوع معمولی
۶۸	جانمائی قطعات تشکیل دهنده و سوکت دسته سیمها
۶۸	شرح سیستم
۷۱	نقشه تصویری
۷۲	نقشه سیم کشی مدار چراغ جلو - H/LAMP با کنترل اتوماتیک روشنایی
۷۷	روش عیب یابی
۷۸	تعویض لامپ
۷۸	تنظیم محور نور چراغ
۸۰	چراغ جلو - نوع زنون
۸۰	جانمائی قطعات تشکیل دهنده و سوکت دسته سیمها
۸۰	شرح سیستم
۸۳	چراغهای پارک، نمره و عقب
۸۳	شرح سیستم
۸۴	نقشه سیم کشی مدار چراغ عقب - TAIL/L
۸۶	روش عیب یابی
۸۷	چراغ ترمز
۸۷	نقشه سیم کشی مدار چراغ ترمز - STOP/L
۸۹	چراغ دنده عقب
۸۹	نقشه سیم کشی مدار چراغ دنده عقب - BACK/L
۹۰	چراغ مه شکن جلو
۹۰	شرح سیستم
۹۱	نقشه سیم کشی مدار چراغ مه شکن جلو - F/FOG
۹۲	تنظیم محور نور
۹۳	چراغ مه شکن عقب
۹۳	نقشه سیم کشی مدار چراغ مه شکن عقب - R/FOG
۹۵	چراغهای راهنما و فلاشر
۹۵	شرح سیستم
۹۷	نقشه تصویری
۹۸	نقشه سیم کشی مدار چراغ راهنما - TURN
۱۰۱	روش عیب یابی
۱۰۱	بازرسی اجزاء الکتریکی
۱۰۲	چراغهای جانبی

۱۰۲	شرح سیستم
۱۰۳	نقشه سیم کشی مدار چراغ‌های جانبی - CORNER
۱۰۴	شرح سیستم
۱۰۶	روشنائی
۱۰۶	نقشه سیم کشی مدار روشنائی - ILL
۱۱۱	چراغهای داخل، زیرپا، مطالعه، آینه آفتابگیر جلو و صندوق عقب
۱۱۱	شرح سیستم
۱۱۳	نقشه تصویری
۱۱۴	نقشه سیم کشی مدار چراغ داخل - INT/L
۱۱۷	روش بازرسی با دستگاه CONSULT-II
۱۱۸	موارد کاربرد دستگاه CONSULT-II
۱۱۹	روش عیب‌یابی برای کنترل زمانی (تایمر) چراغ داخل
۱۲۷	نشانگرها و نمایشگرها
۱۲۷	جانمائی، قطعات تشکیل دهنده و سوکت دسته سیمها
۱۲۷	شرح سیستم
۱۲۹	مجموعه صفحه نمایشگر
۱۳۲	نقشه تصویری
۱۳۴	نقشه سیم کشی مدار نمایشگرها - METER
۱۳۵	روش کار نشانگر / نمایشگر و کنترل اعداد کیلومتر شمار / مسافت سنج در حالت (مد) عیب‌یابی
۱۳۶	روش عیب‌یابی / نوع معمولی (سطحی)
۱۱۳۸	روش عیب‌یابی / نوع بسیار خوانا (پیشرفته)
۱۵۲	بازرسی اجزاء الکتریکی
۱۵۳	چراغهای هشدار
۱۵۴	نقشه سیم کشی مدار چراغ هشدار WARN
۱۵۸	بازرسی اجزاء الکتریکی
۱۵۸	کنترل عملی چراغ هشدار
۱۵۸	کنترل کلید (فشنگی) فشار روغن
۱۵۸	کنترل دیود
۱۵۹	نمایشگر گیربکس اتوماتیک
۱۵۹	نقشه سیم کشی مدار نمایشگر گیربکس اتوماتیک - AT/IND
۱۶۱	زنگ هشدار
۱۶۱	نمایش محل قطعات تشکیل دهنده و سوکت‌های دسته سیمها
۱۶۱	شرح سیستم
۱۶۳	نقشه سیم کشی مدار زنگ هشدار - CHIME
۱۶۵	روش بازرسی با دستگاه CONSULT-II
۱۶۶	موارد کاربرد دستگاه CONSULT-II
۱۶۸	روش عیب‌یابی
۱۷۳	برف پاک کن و شیشه شوی جلو
۱۷۳	شرح سیستم
۱۷۳	طرز کار سرعت کند و تند
۱۷۳	طرز کار توقف اتوماتیک
۱۷۳	طرز کار در وضعیت متناوب INT
۱۷۵	نقشه سیم کشی مدار برف پاک کن جلو - WIOER
۱۷۶	پیاده و سوار کردن
۱۷۶	بازوی برف پاک کن
۱۷۶	اتصالات برف پاک کن
۱۷۷	پیاده کردن
۱۷۷	تنظیم محل پاشش چشمی شیشه شوی
۱۷۷	جانمائی لوله شیشه شوی
۱۷۸	برف پاک کن و شیشه شوی عقب
۱۷۸	نقشه سیم کشی مدار برف پاک کن عقب - WIP/R

www.cargarage.ir

پیش هشدارها

پیش هشدارهایی برای سیستم ایمنی و محافظ تعبیه شده (SRS) «کیسه هوا» و «کمر بند ایمنی کشنده»

سیستم محافظ و ایمنی تعبیه شده مانند «کیسه هوا» «کشنده کمر بند ایمنی» همراه با کمر بند ایمنی به کم کردن شدت خطر مجروح شدن راننده و سرنشین جلو در بعضی از انواع تصادفات کمک می‌کند. مجموعه سیستم ایمنی و محافظ تعبیه شده در مدل A33 نیسان (ماکسیما) باین شرح می‌باشد (مجموعه برحسب تقاضای کشورهای سفارش دهنده و تجهیزات اختیاری ممکن است متفاوت باشد).

- برای تصادف از ناحیه جلو
- سیستم ایمنی و محافظ تعبیه شده (SRS) شامل کپسول کیسه هوای راننده (واقع در وسط غربلیک فرمان)، کپسول کیسه هوای سرنشین جلو (واقع در سمت سرنشین جلو داشبورد)، کشنده کمر بند ایمنی، قطعه سنسور هوشمند، چراغ هشدار، دسته سیمها و کابل ماریچ می‌باشد.
- برای تصادف از ناحیه کنار
- سیستم ایمنی و محافظ تعبیه شده (SRS) شامل کیسه‌های هوای جانبی (واقع در کناره‌های بیرونی صندلی‌های جلو)، سنسور ماهواره‌ای، قطعه سنسور هوشمند (یکی از اجزاء سیستم ایمنی تصادف از جلو) دسته سیمها، چراغ هشدار (یکی از اجزاء سیستم ایمنی تصادف از جلو) می‌باشد.
- اطلاعات مورد نیاز برای سرویس ایمنی سیستم در بخش RS این کتاب ارائه شده است.

هشدار

- برای جلوگیری از کار نکردن سیستم ایمنی محافظ از سرنشین که می‌تواند موجب افزایش خطر مجروح شدن یا مرگ در صورت تصادف گردد، تمام کارهای نگهداری و تعمیرات بایستی توسط تعمیرگاههای مجاز انجام پذیرد.
- نگهداری نامناسب شامل پیاده و سوار کردن غیر صحیح سیستم (SRS) می‌تواند منجر به مجروح شدن تعمیرکار بعلت فعال شدن ناخواسته سیستم شود. برای پیاده کردن کابل ماریچ و کپسول کیسه هوا به بخش RS مراجعه کنید.
- از تجهیزات آزمایش‌های الکتریکی معمول (تستر) در هیچ یک از مدارهای الکتریکی مربوط به سیستم (SRS) استفاده نکنید مگر آنکه استفاده از آن در کتاب توصیه شده باشد. دسته سیمهای مربوط به سیستم SRS با سوکت زرد رنگ قابل شناسائی می‌باشند (همچنین با روکش محافظ زرد رنگ دسته سیم یا نوار چسب زرد رنگ قبل از سوکت‌ها قابل شناسائی هستند).

نقشه سیم‌کشی مدارها و عیب یابی

- در هنگام خواندن نقشه‌های سیم‌کشی مدارها به موارد زیر رجوع کنید:
- به GI ۴۵ «نحوه خواندن نقشه‌های سیم‌کشی مدارهای الکتریکی»
 - به EL ۱-۳۹ «مسیر تغذیه برق» برای چگونگی توزیع تغذیه برق در مدارها
 - در هنگام انجام عیب یابی به موارد زیر رجوع کنید:
 - به GI ۶۶ «چگونه جدول عیب یابی را دنبال کنیم»
 - به GI ۵۵ «نحوه عیب یابی موثر برای عیوب الکتریکی»
- قبل از انجام هرگونه سرویس همه نشریات و اطلاعیه‌های مربوطه را کنترل کنید.

سوکت (اتصال الکتریکی)

شرح

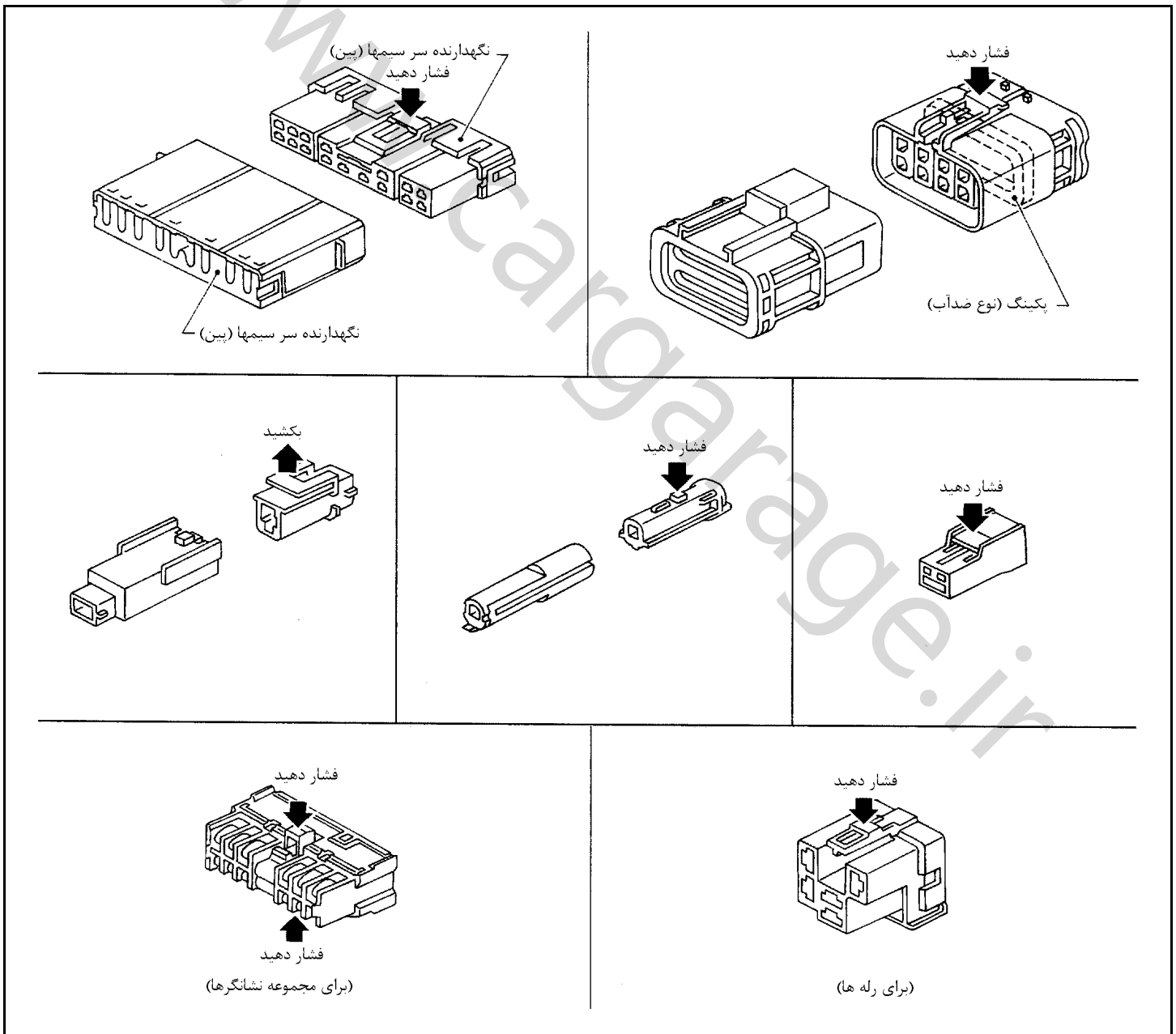
سوکت (نوع قفل شونده با خار)

- در سوکت‌های قفل شونده با خار از جدا شدن یا شل شدن اتفاقی سوکت جلوگیری می‌شود.
 - برای جدا کردن سوکت‌های قفل شونده با خار، خار یا خارها را فشار داده یا بالا می‌کشند.
- برای اطلاع از شرح سوکت‌های کشوئی به صفحه بعد مراجعه کنید.

احتیاط (توجه)

برای جدا کردن سوکت‌ها دسته سیم را نکشید.

مثال



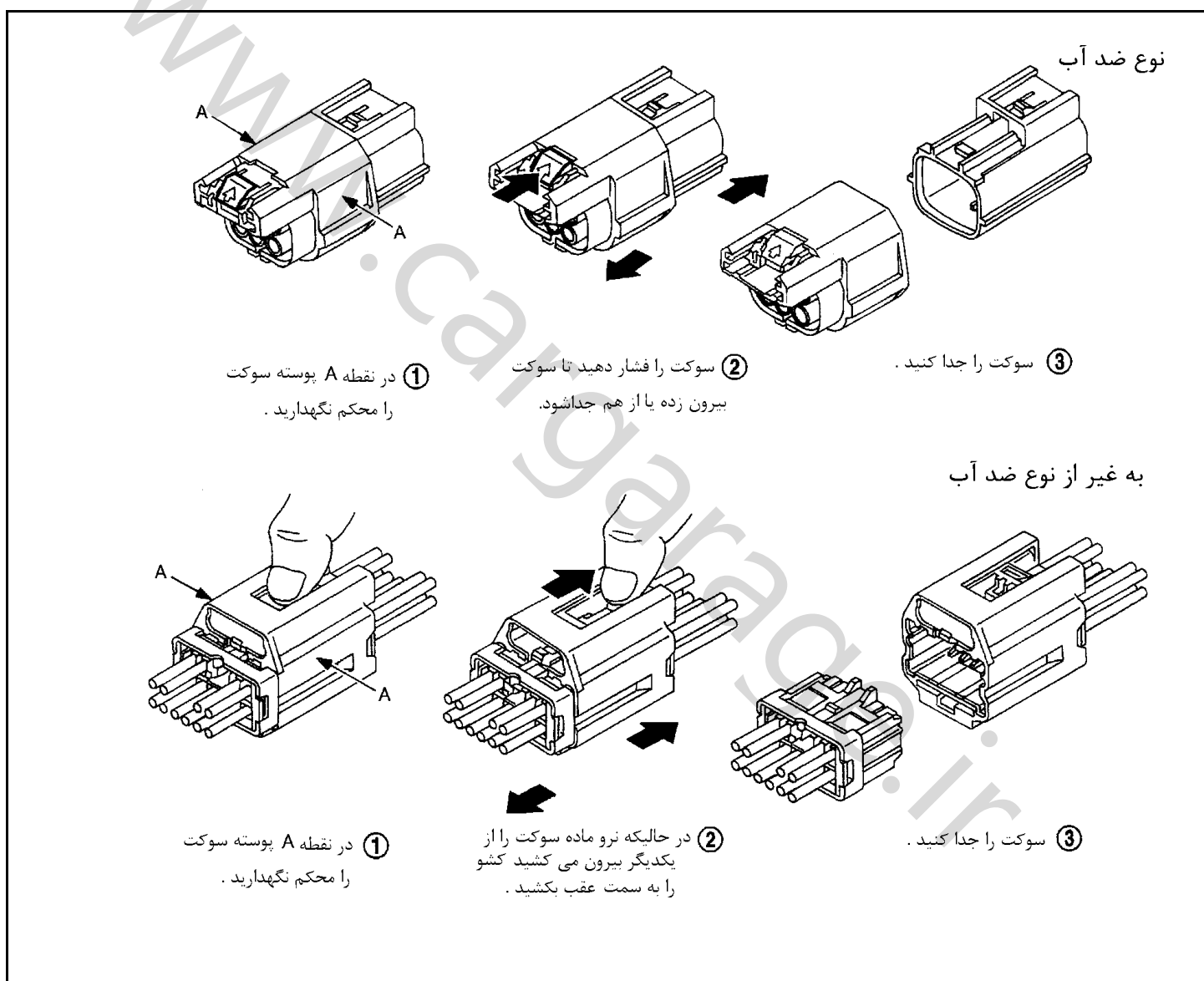
سوکت (نوع کشوئی)

- در بعضی از سیستمها و قطعات، از سوکت‌های کشوئی جدید استفاده شده است بخصوص آنهاییکه با OBD مربوط باشند.
- در سوکت‌های کشوئی از قفل شدن ناقص و جدا شدن یا شل شدن اتفاقی سوکت جلوگیری می‌شود.
- برای جدا کردن سوکت‌های کشوئی، کشو را فشار داده یا بکشید. به تصویر زیر مراجعه کنید.

احتیاط

- برای جدا کردن سوکت دسته سیم را نکشید.
- در هنگام جدا کردن سوکت مواظبت صدمه زدن به پایه یا قاب محافظ سوکت باشید.

(مثال)

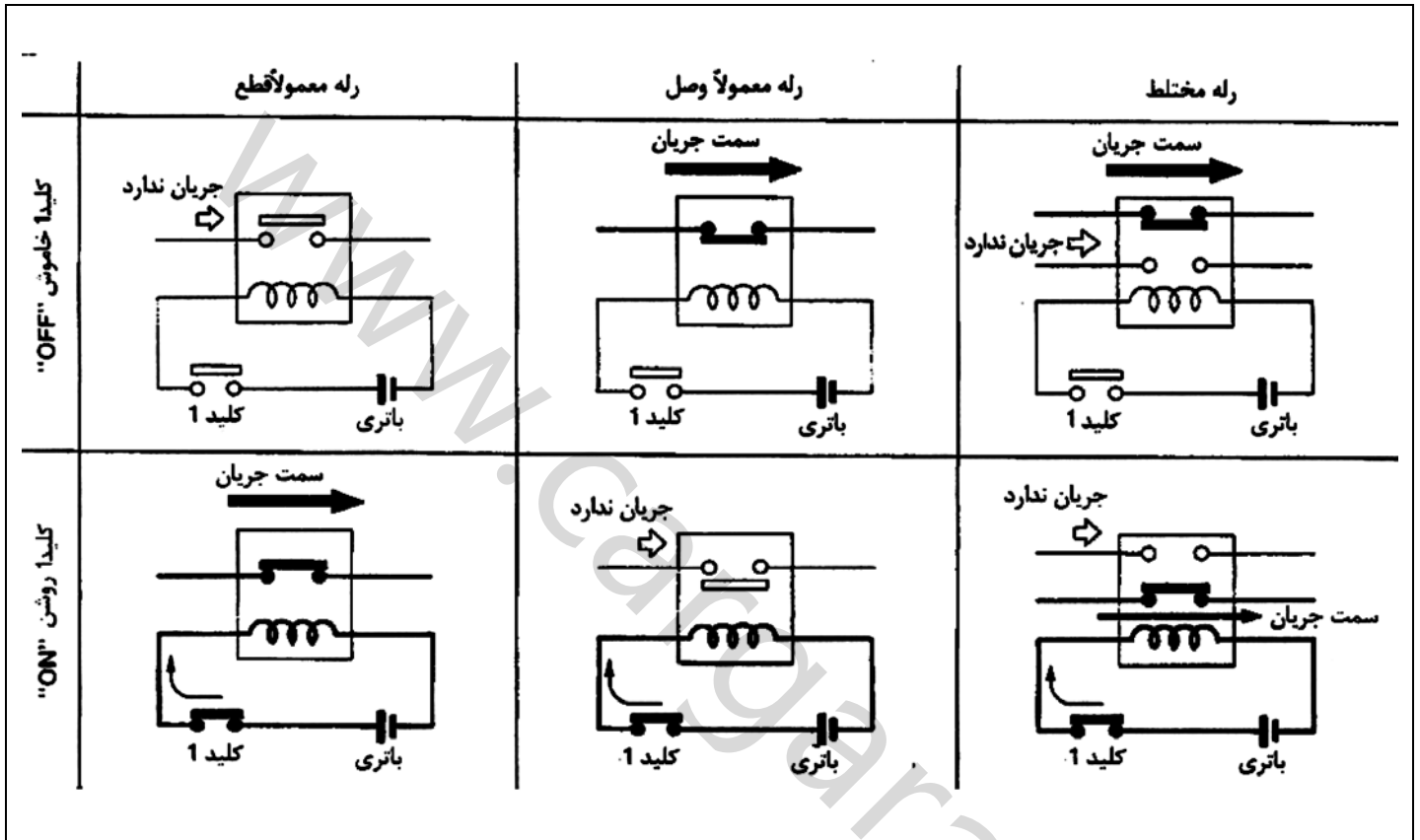


رله‌های استاندارد

شرح

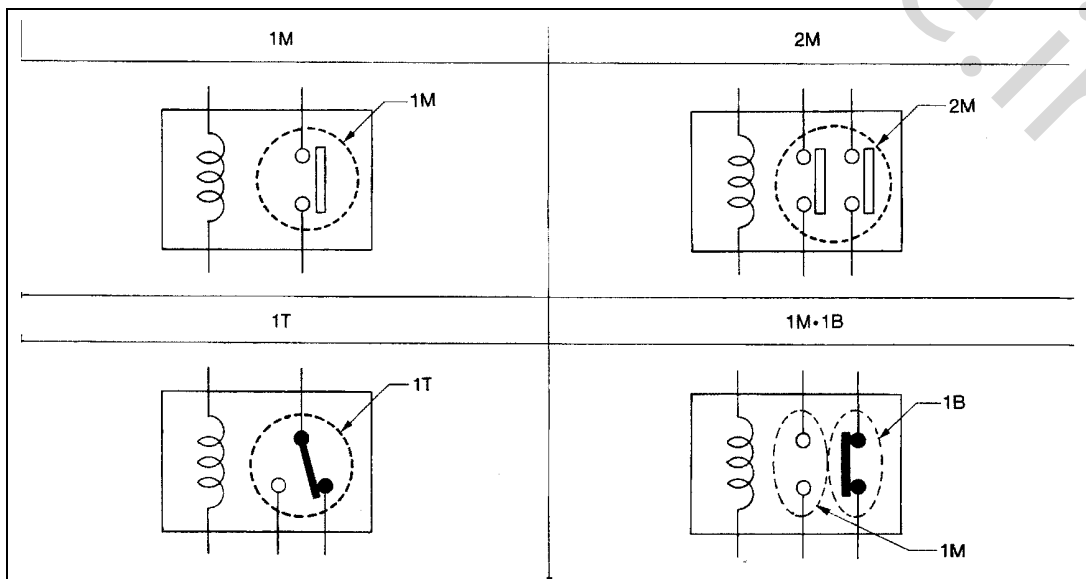
رله معمولاً قطع، رله معمولاً وصل و رله مختلط

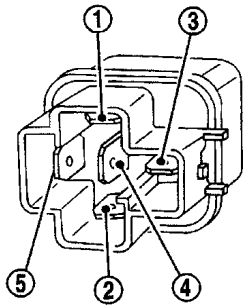
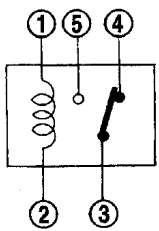
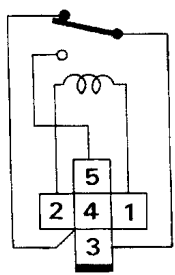
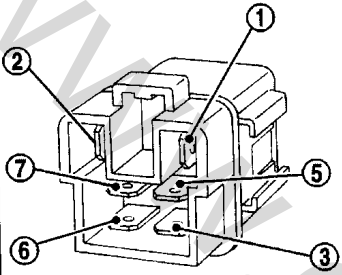
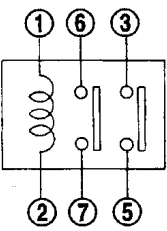
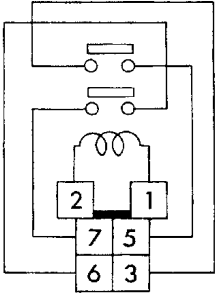
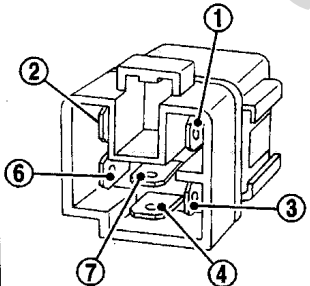
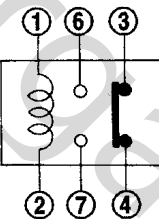
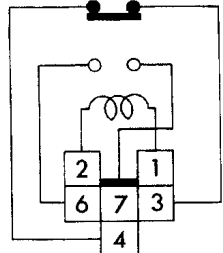
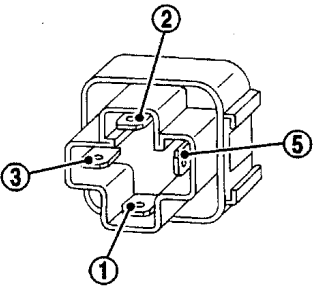
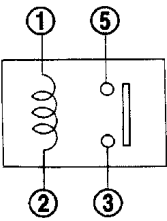
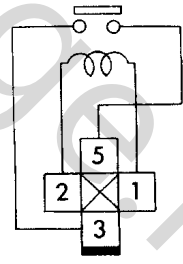
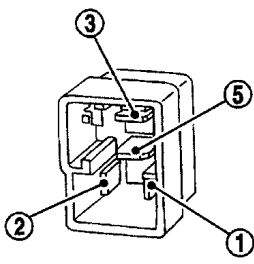
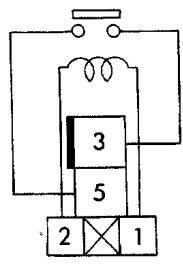
بطور کلی رله‌ها را می‌توان به سه دسته تقسیم کرد: معمولاً قطع، معمولاً وصل و مختلط



انواع رله‌های استاندارد

قطع و وصل 2 مسیر	2M	وصل یک مسیر	1M
وصل یک مسیر و قطع یک مسیر	1M,1B	قطع یک مسیر و وصل به مسیر دیگر	1T



نوع	شکل ظاهری	مدار	علائم مسیر جریان و سوکت	رنگ سوکت
1T				سیاه
2M				قهوه ای
1M•1B				خاکستری
1M				آبی
				

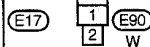
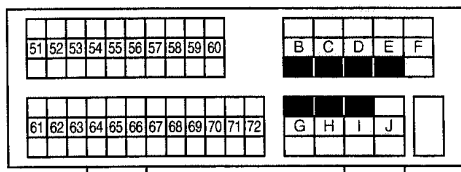
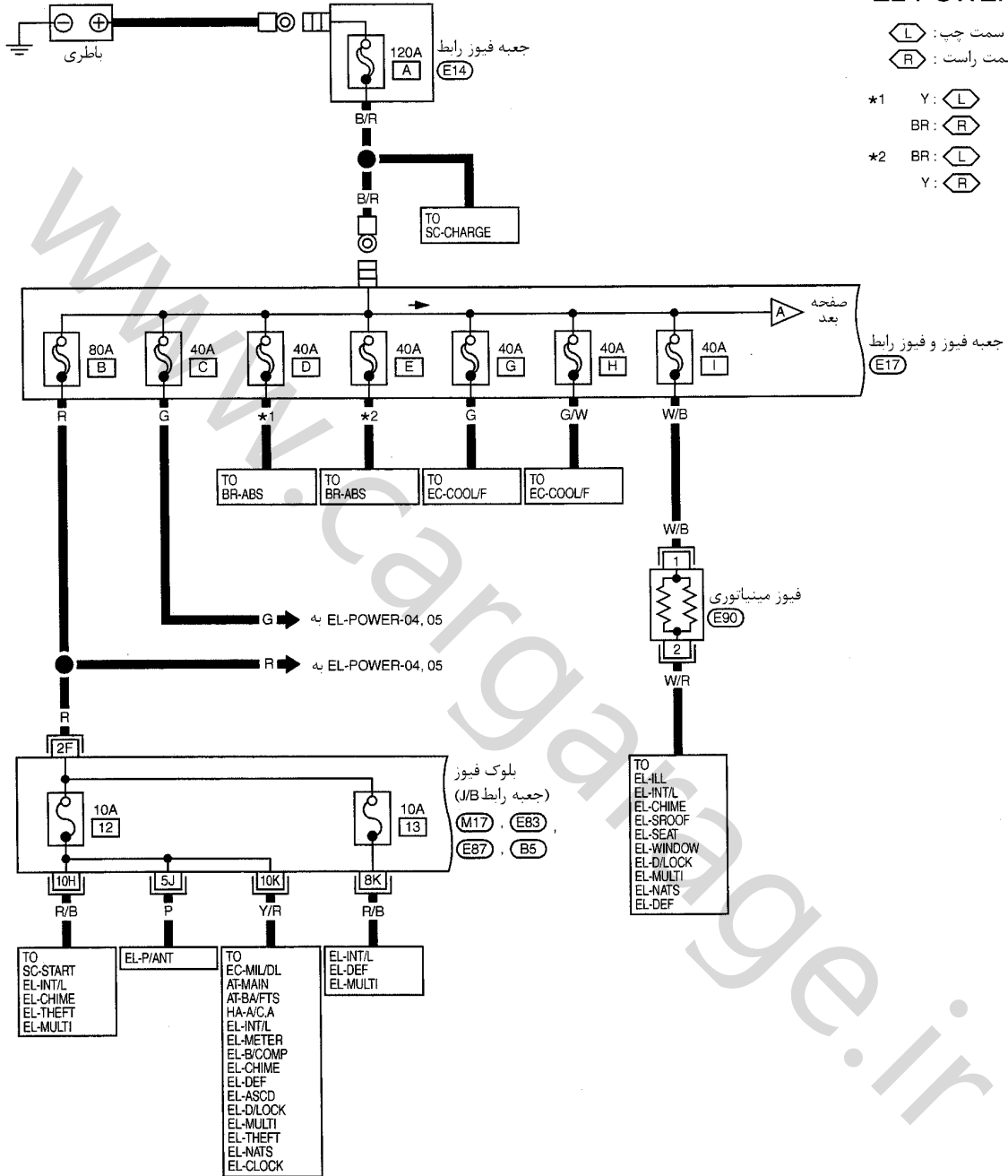
ترتیب اتصال سرسیمها (پین‌ها) در رله‌ها ممکن است با شماره‌های اتصال در شکل بالا متفاوت باشد.

نقشه سیم کشی مدار تغذیه برق - POWER -

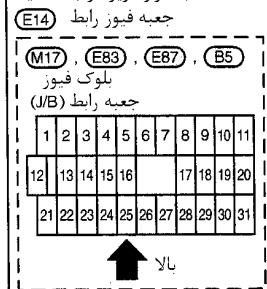
تغذیه برق از طریق باتری - سوئیچ خودرو در هر حالتی که باشد.

EL-POWER-01

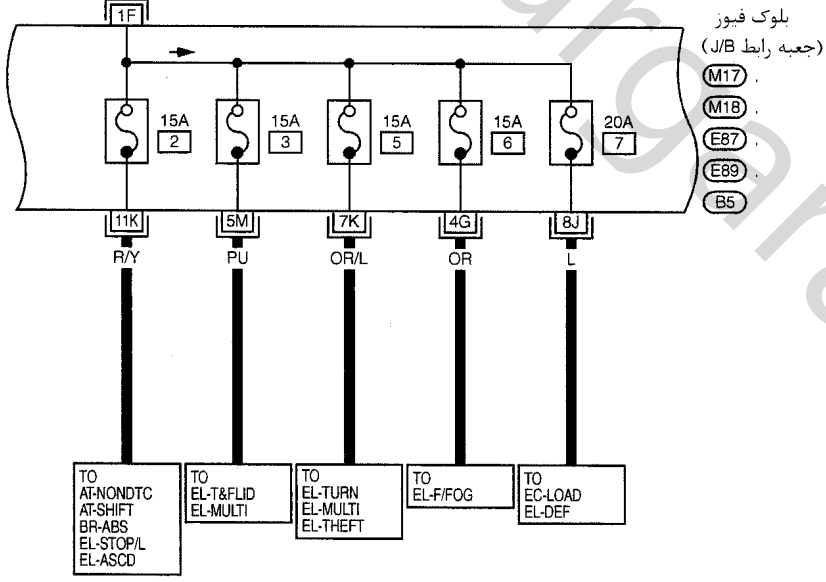
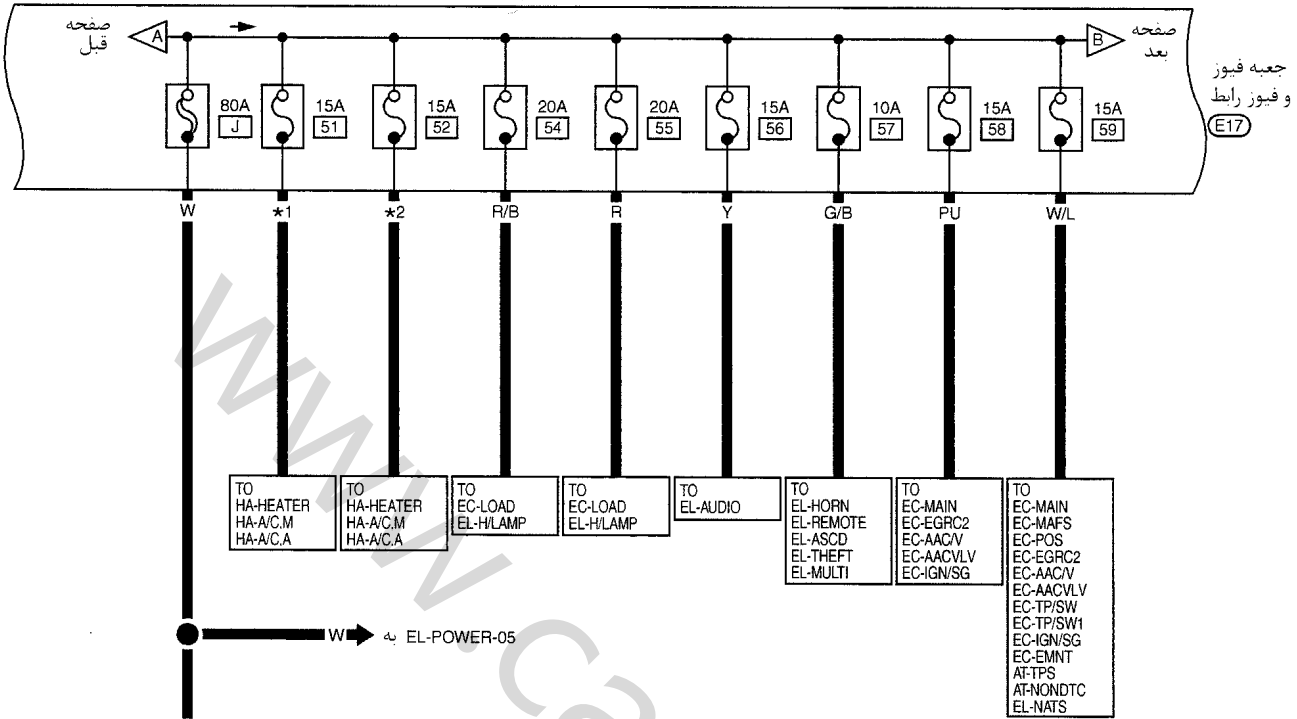
- ⬡: مدل فرمان سمت چپ
- ⬢: مدل فرمان سمت راست
- *1 Y: ⬡
- BR: ⬢
- *2 BR: ⬡
- Y: ⬢



به موارد زیر مراجعه کنید



EL-POWER-02

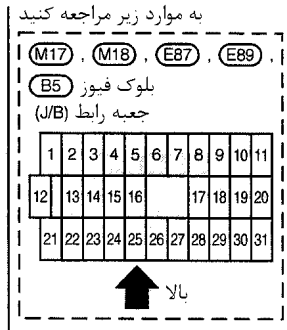
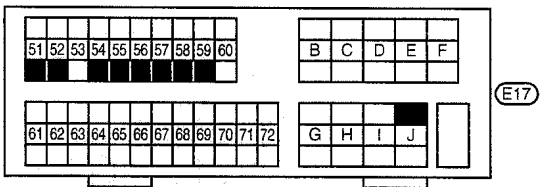


مدل فرمان سمت چپ: L

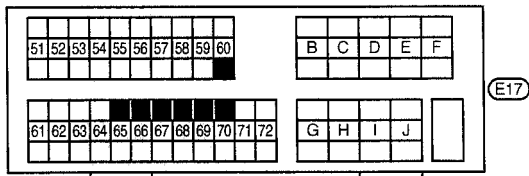
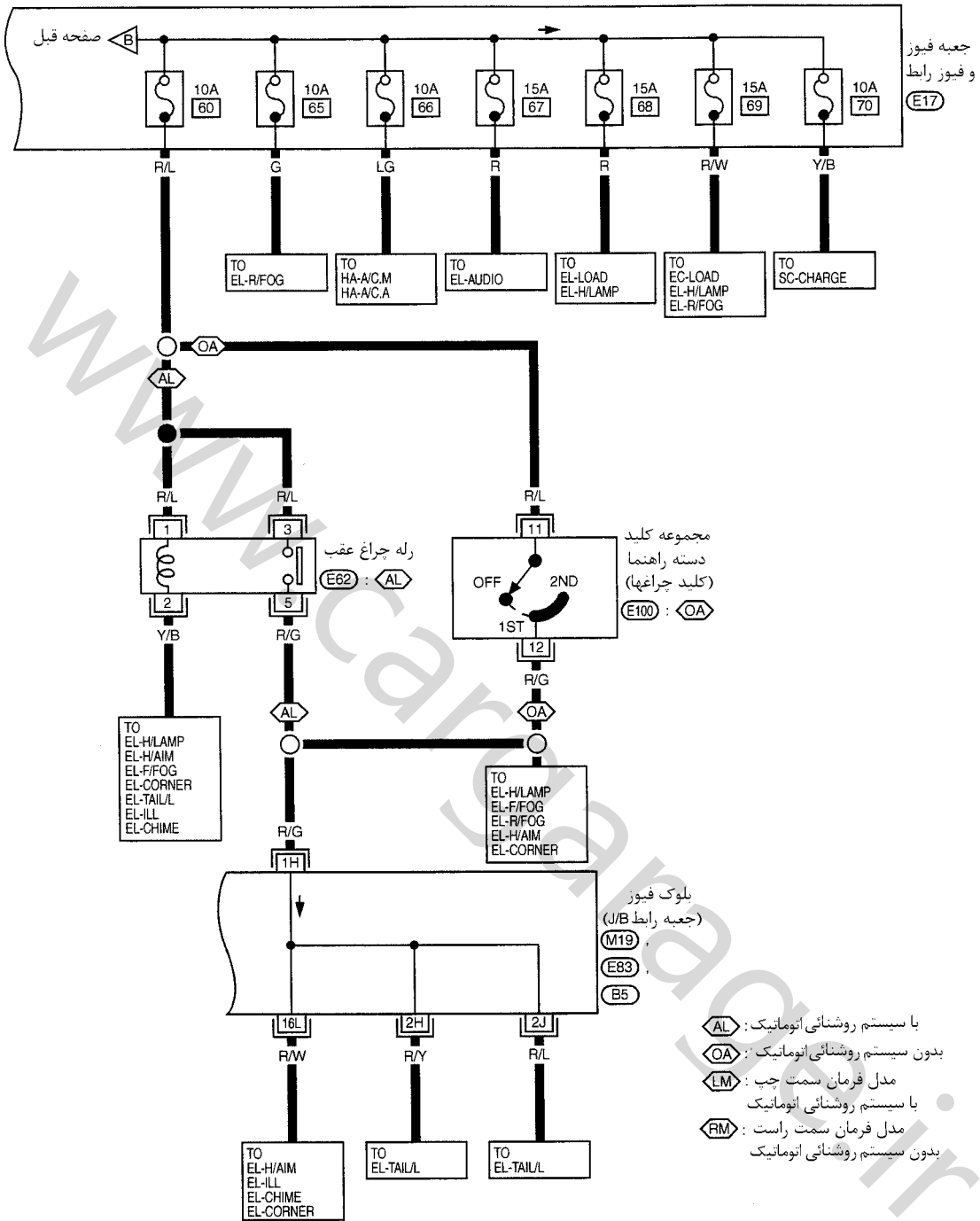
مدل فرمان سمت راست: R

*1 R/W: L
W/R: R

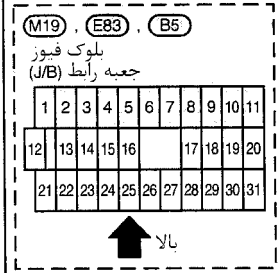
*2 W/R: L
R/W: R



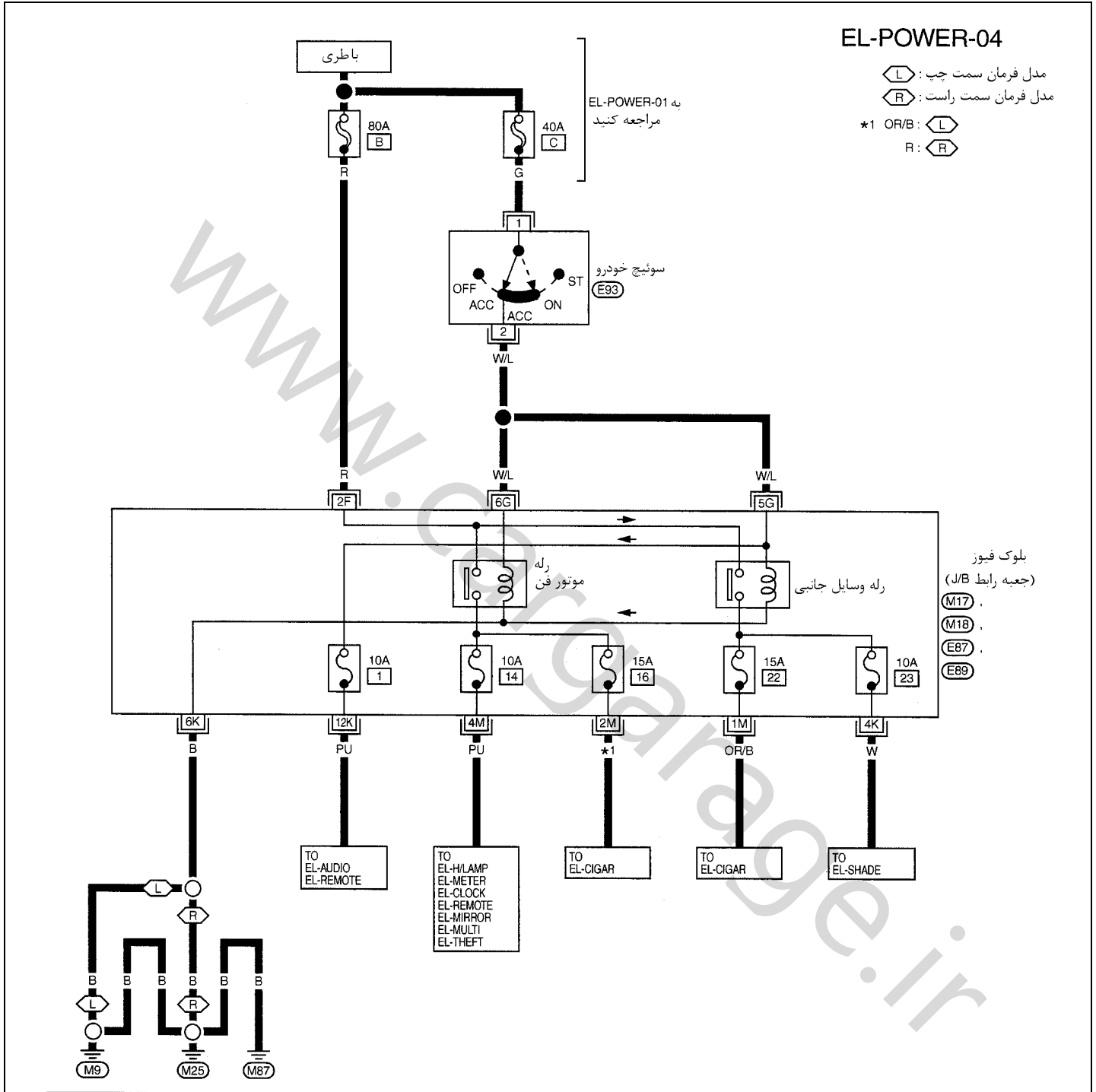
EL-POWER-03



به موارد زیر مراجعه کنید



منبع تغذیه وسائل جانبی - سوئیچ خودرو در وضعیت وسائل جانبی (ACC) یا روشن «ON»



3	5	1	E93
4	2	6	

W

به موارد زیر مراجعه کنید

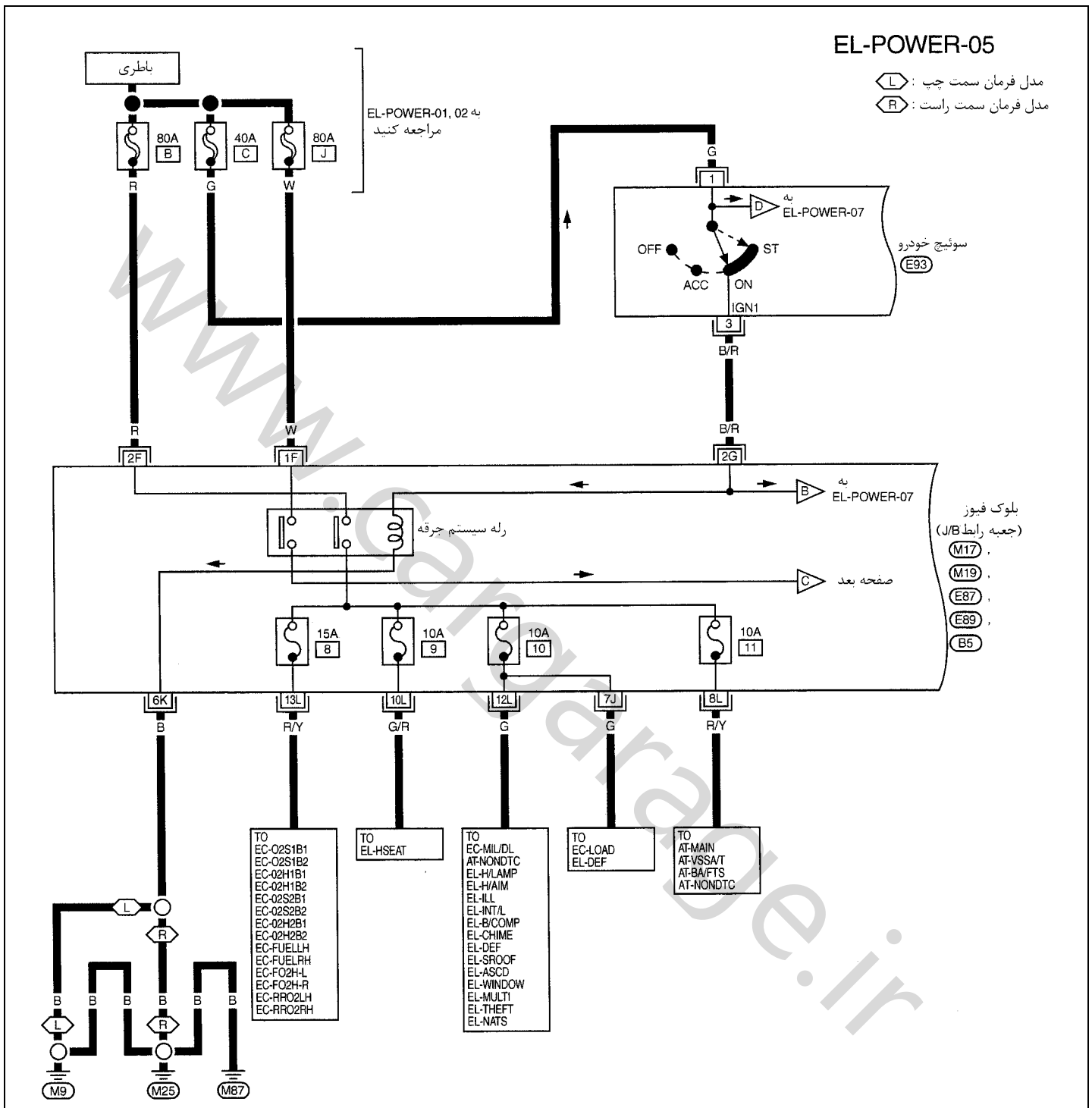
M17, M18, E87, E89

بلوک فیوز جعبه رابط (J/B)

1	2	3	4	5	6	7	8	9	10	11
12	13	14	15	16		17	18	19	20	
21	22	23	24	25	26	27	28	29	30	31

↑ بالا

منبع تغذیه برق سیستم جرقه - سوئیچ خودرو در وضعیت روشن «ON» و یا استارت «START»



3	5	1
4	2	6

E93
W

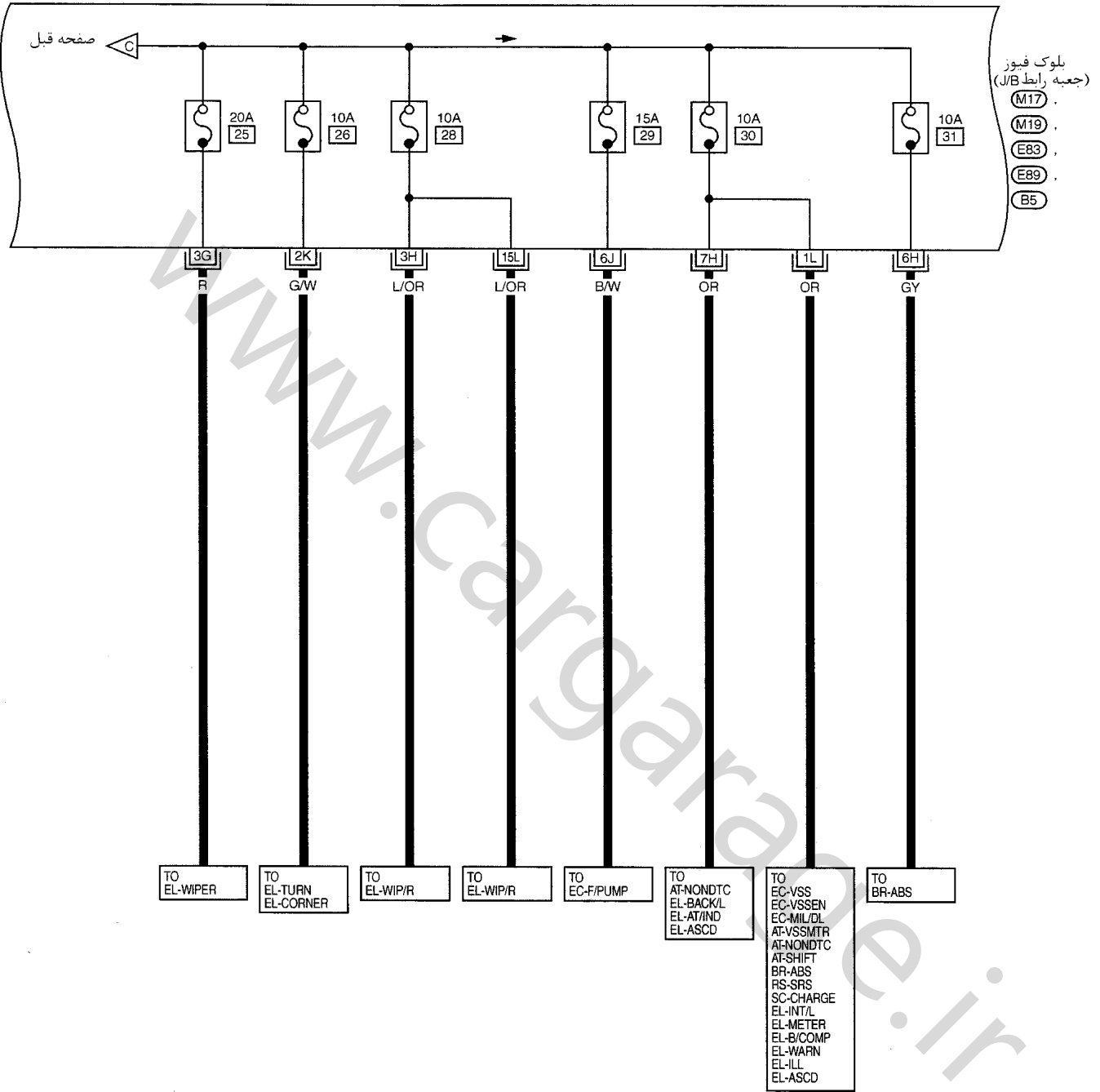
به موارد زیر مراجعه کنید

(M17) , (M19) , (E87) , (E89) ,
 بلوک فیوز (B5)
 جعبه رابط (J/B)

1	2	3	4	5	6	7	8	9	10	11
12	13	14	15	16		17	18	19	20	
21	22	23	24	25	26	27	28	29	30	31

بالا

EL-POWER-06



به موارد زیر مراجعه کنید

(M17) , (M19) , (E83) , (E89)

بلوک فیوز (B5)

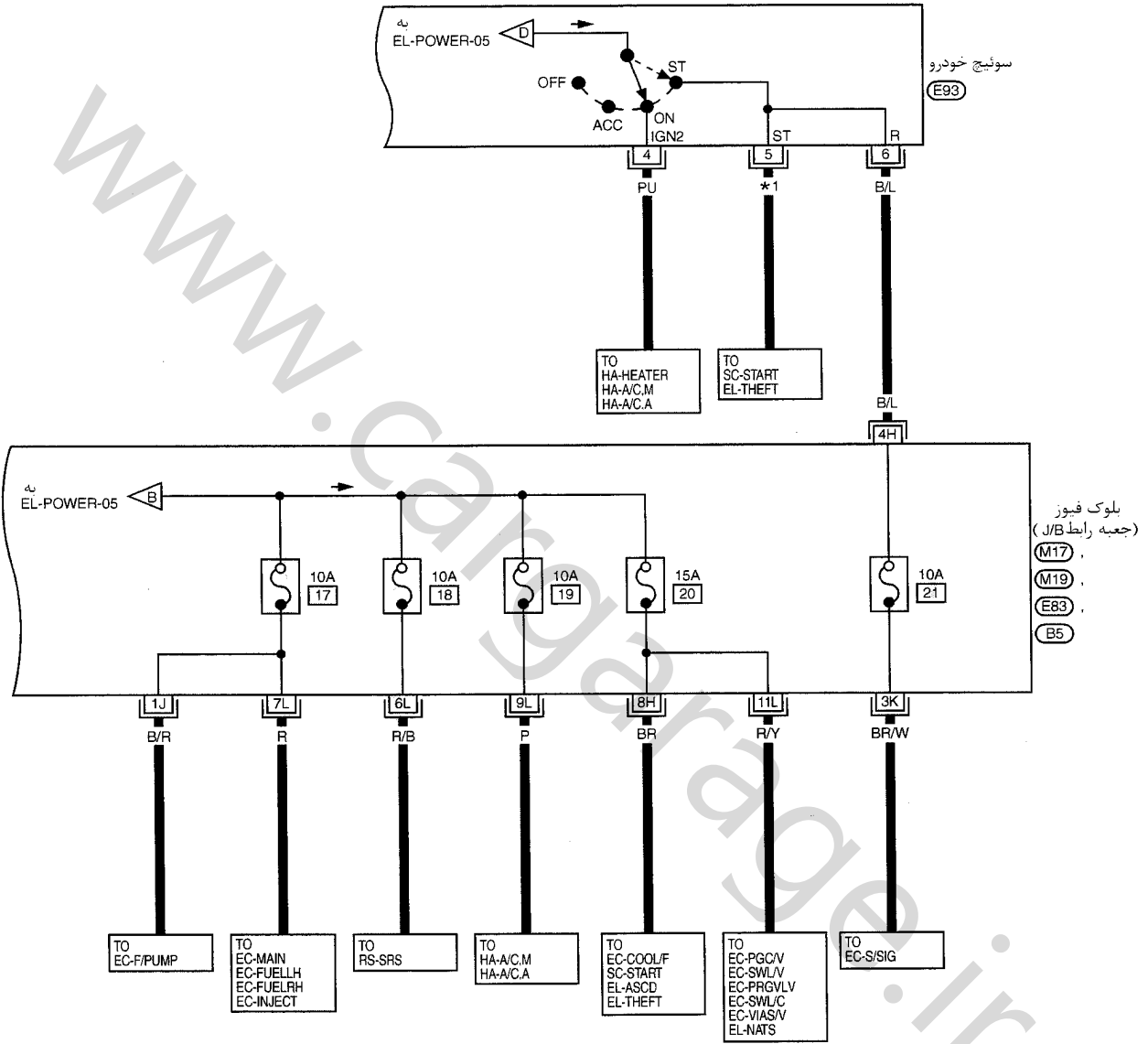
جعبه رابط (J/B)

1	2	3	4	5	6	7	8	9	10	11
12	13	14	15	16	17	18	19	20		
21	22	23	24	25	26	27	28	29	30	31

بالا

EL-POWER-07

- Ⓐ : A/T گیربکس اتوماتیک با
- Ⓜ : M/T گیربکس اتوماتیک بدون
- *1 B/R : Ⓐ
- L : Ⓜ



3	5	1	E93
4	2	6	

W

به موارد زیر مراجعه کنید

(M17) . (M19) . (E83) . (B5)

بلوک فیوز
جعبه رابط (J/B)

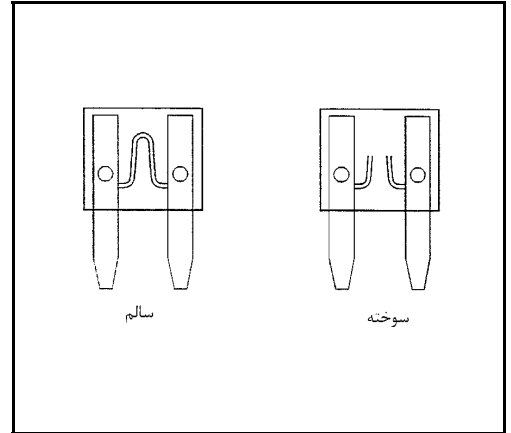
1	2	3	4	5	6	7	8	9	10	11
12	13	14	15	16		17	18	19	20	
21	22	23	24	25	26	27	28	29	30	31

بالا ↑

بازرسی

فیوز

- اگر فیوز سوخته بود، قبل از تعویض فیوز از برطرف شدن علت سوختن فیوز مطمئن شوید.
- آمپر مشخص شده فیوز را رعایت کنید. هرگز از فیوز آمپر بالاتر استفاده نکنید.
- فیوز را بطور ناقص سوار نکنید. همیشه آنرا بطور کامل در محل جا بزنید.
- اگر برای مدت طولانی از خودرو استفاده نمی‌کنید، فیوز قطعات الکتریکی یا استفاده کننده از باطری را از محل خود بردارید.

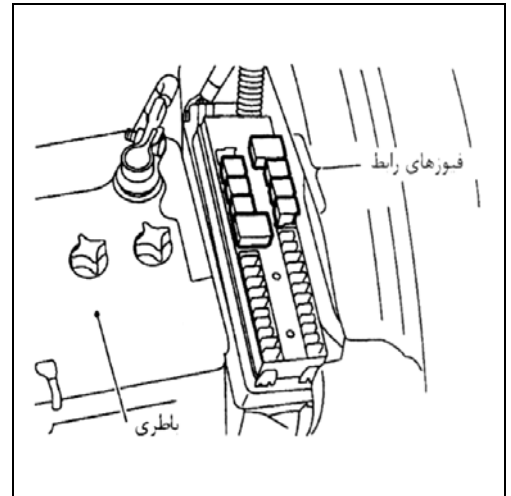


فیوز رابط

فیوز سوخته رابط را می‌توان بوسیله بازدید ظاهری و یا با نوک انگشتان دست تشخیص داد. در صورت تردید از دستگاه آزمایش مدار (تستر) یا لامپ آزمایش استفاده کنید.

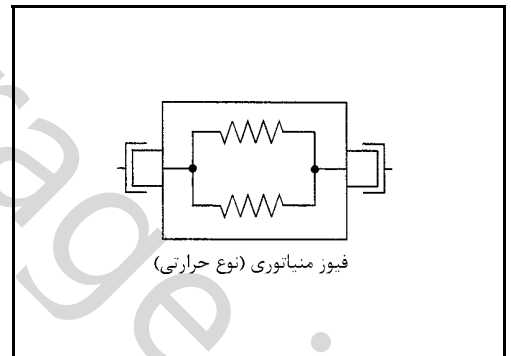
توجه

- اگر فیوز رابط سوخته بود، ممکن است مدار جدی و مهمی (مدار تغذیه یا مداری با آمپر زیاد) با بدنه اتصال کوتاه کرده باشد. در این نوع شرایط با دقت مسئله را بررسی کرده و علت را برطرف کنید.
- هرگز بیرون فیوز رابط را با چسب برق، چسب پیچی نکنید. مهم: هرگز اجازه ندهید فیوز رابط با روکش سیم با دسته سیمهای دیگر و یا قطعات لاستیکی تماس پیدا نماید.



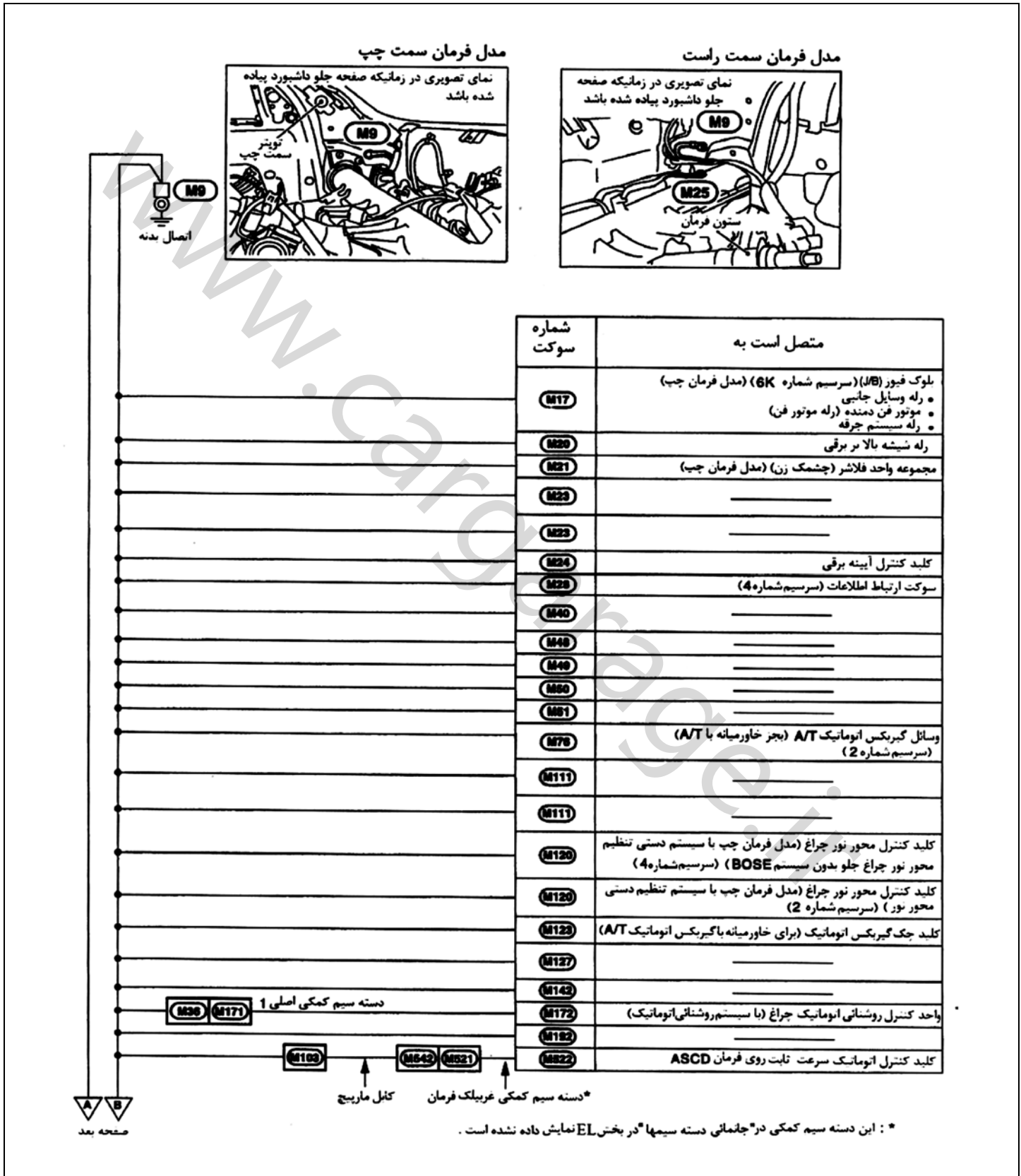
فیوز مینیاتوری (نوع حرارتی PTC)

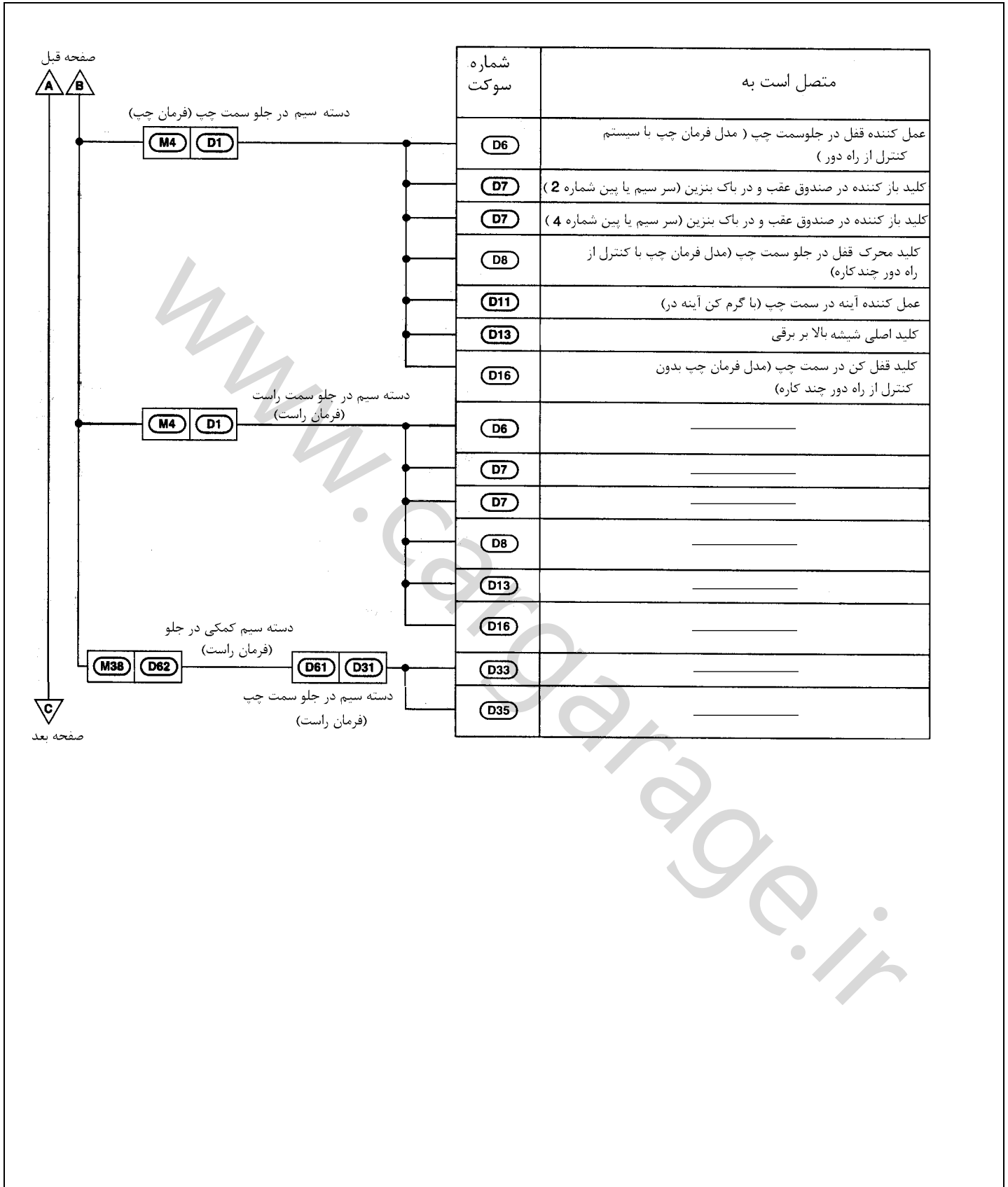
مقاومت حرارتی با عبور جریان برق حرارت تولید کرده و گرم می‌شود. درجه حرارت (و مقاومت) مقاومت حرارتی با تغییر مقدار جریان تغییر می‌کند. جریان شدید برق باعث افزایش درجه حرارت المنت مقاومت خواهد شد. زمانیکه درجه حرارت به حد معینی برسد، مقاومت الکتریکی به شدت بالا می‌رود تا بتواند مقدار جریان برق مدار را کنترل نماید. کم شدن جریان الکتریکی باعث خنک شدن المنت مقاومت خواهد شد. خنک شدن نیز باعث کم شدن مقاومت و برقراری جریان معمول برای عملکرد مناسب مدار خواهد شد.

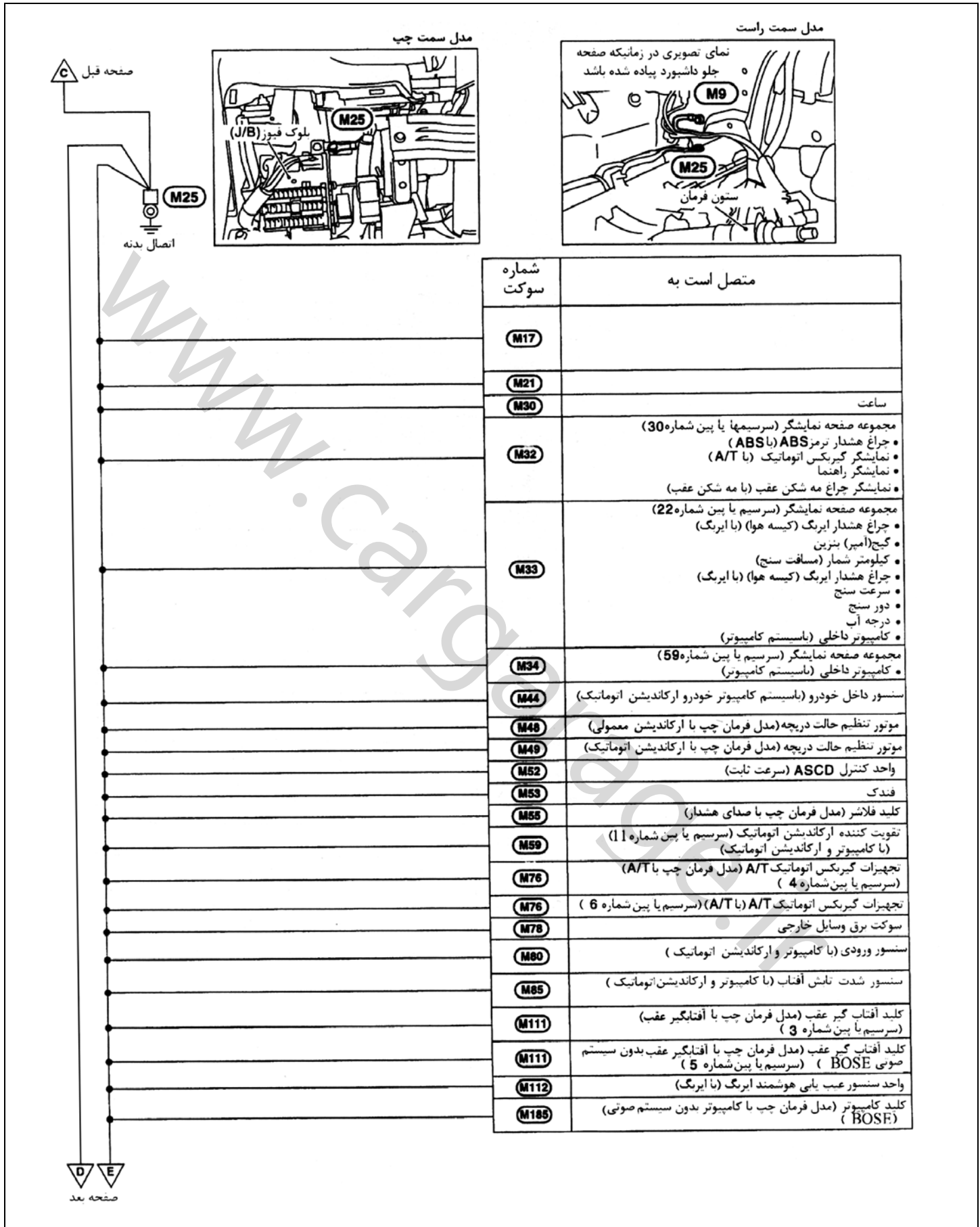


اتصال بدنه توزیع اتصال بدنه

دسته سیم اصلی







اتصال زمین (بدنه)

صفحه قبل



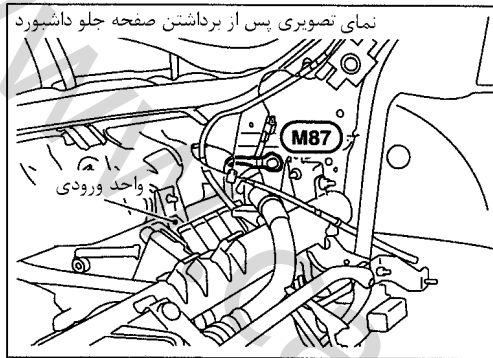
دسته سیم محفظه موتور



دسته سیم بدنه

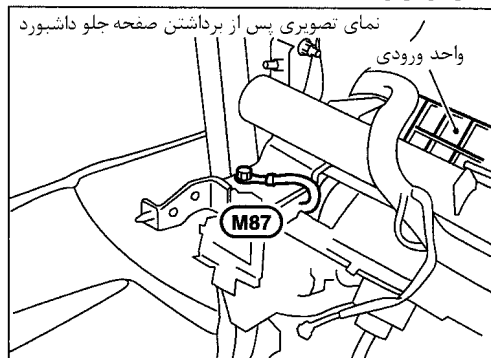
شماره سوکت	متصل است به
E55	سنسور درجه حرارت بیرون (با کامپیوتر و ارکاندیشن اتوماتیک)
B39	واحد آفتابگیر عقب (مدل فرمان چپ با آفتابگیر عقب)

مدل فرمان چپ



نمای تصویری پس از برداشتن صفحه جلو داشبورد

مدل فرمان راست



نمای تصویری پس از برداشتن صفحه جلو داشبورد



اتصال بدنه

شماره سوکت	متصل است به
M23	کلید کنترل روشنایی (سرسیم یا پین شماره 3) (مدل فرمان چپ بدون سیستم صوتی BOSE)
M23	کلید کنترل روشنایی (سرسیم یا پین شماره 5) (مدل فرمان چپ بدون سیستم صوتی BOSE)
M31	تقویت کننده کنترل فن (با ارکاندیشن اتوماتیک)
M58	کلید فن (با ارکاندیشن دستی و بخاری)
M40	واحد هوشمند کنترل ورود به خودرو (مدل فرمان چپ با سیستم کنترل از راه دور چندکاره)
M50	موتور دریچه اختلاط هوا (مدل فرمان چپ با ارکاندیشن دستی)
M51	موتور دریچه اختلاط هوا (مدل فرمان چپ با ارکاندیشن اتوماتیک)
M55	
M56	واحد کنترل ارکاندیشن (مدل فرمان چپ با ارکاندیشن دستی بدون سیستم صوتی BOSE و مدل فرمان راست با ارکاندیشن دستی) (سرسیم یا پین شماره 16)
M56	واحد کنترل ارکاندیشن (با ارکاندیشن دستی) (سرسیم یا پین شماره 17)
M59	تقویت کننده اتوماتیک ارکاندیشن (با ارکاندیشن اتوماتیک) (سرسیم یا پین شماره 14)
M60	تقویت کننده اتوماتیک ارکاندیشن (سرسیم یا پین شماره 25) (مدل فرمان چپ با ارکاندیشن اتوماتیک بدون سیستم صوتی BOSE و مدل فرمان راست با ارکاندیشن اتوماتیک)

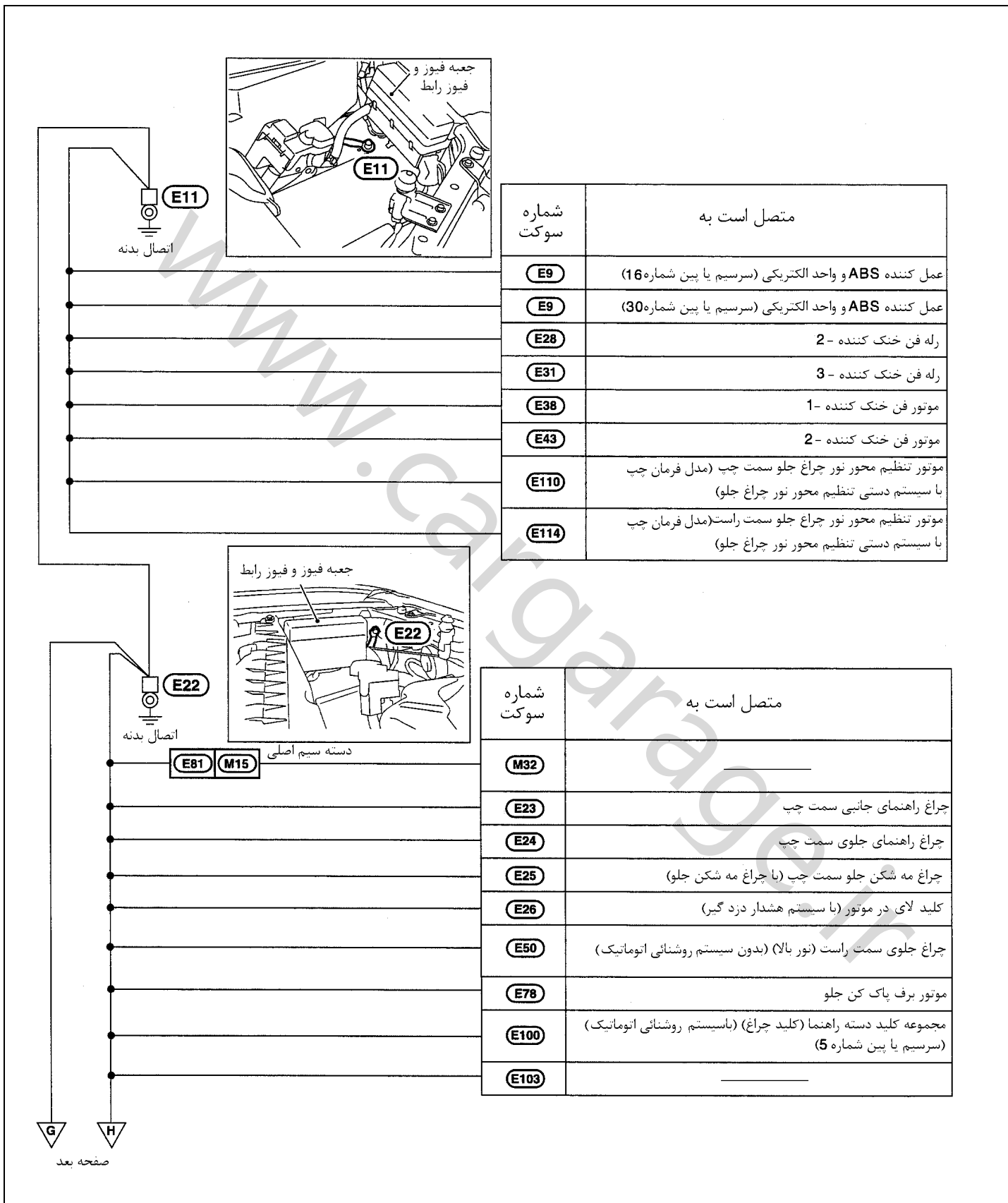


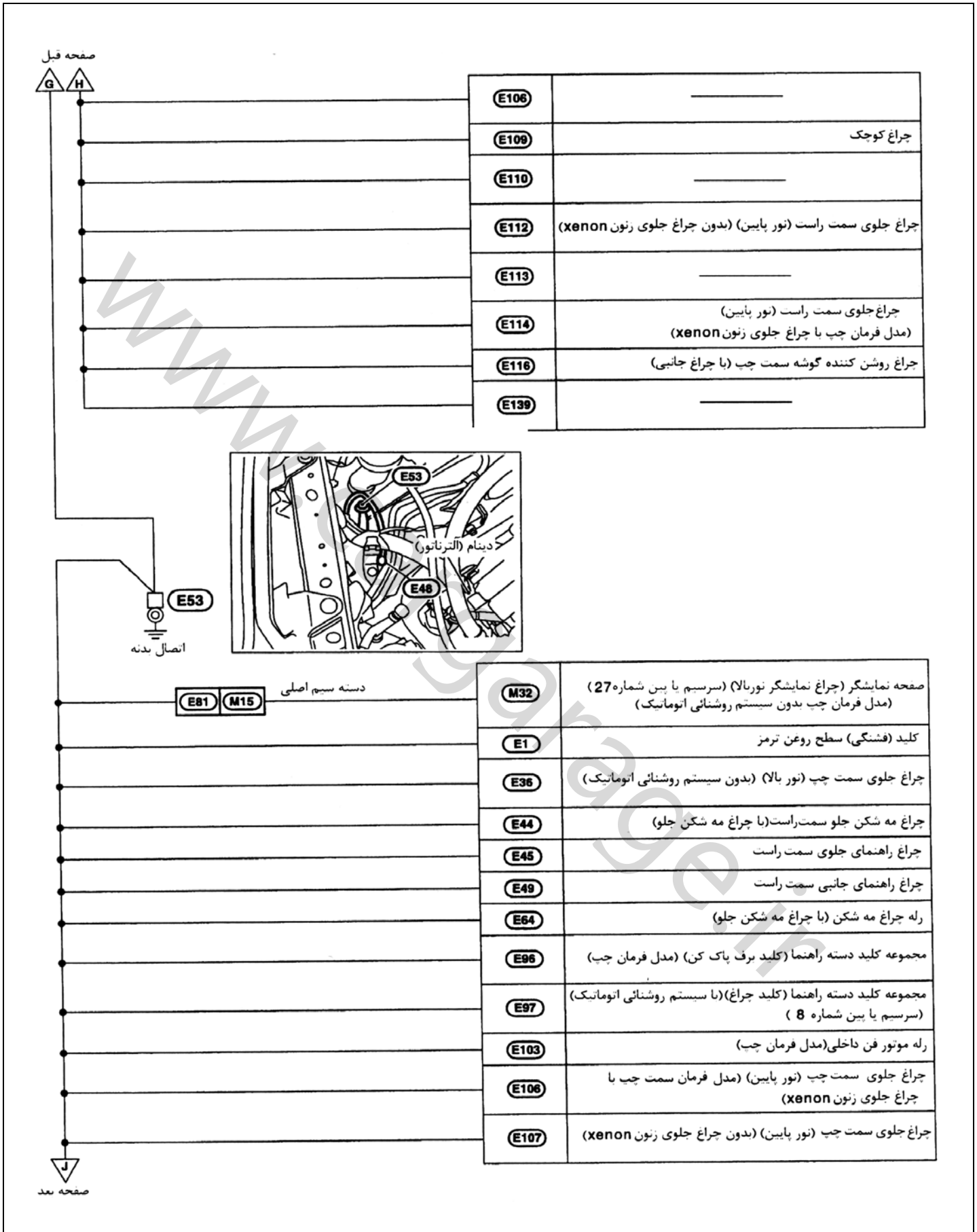
صفحه بعد

صفحه قبل F

شماره سوکت	متصل است به
M72	روشنائی زیر سیگاری
M74	کلید گرم کن صندلی سمت چپ
M75	کلید گرم کن صندلی سمت راست
M76	_____
M82	چراغ جعبه داشبورد
M83	موتور تنظیم دریچه‌های ورودی (با ایرکاندیشن دستی)
M84	موتور تنظیم دریچه‌های ورودی (با ایرکاندیشن اتوماتیک)
M115	واحد کنترل محور نور چراغ جلو (با سیستم کنترل اتوماتیک محور نور چراغ جلو)
M120	_____
M120	_____
M127	واحد کنترل زمانی (مدل فرمان چپ بدون سیستم کنترل از راه دور چندکاره)
M149	کلید کنترل روشنائی (مدل فرمان چپ با سیستم صوتی BOSE)
M186	کلید کنترل صوتی غریبک فرمان (مدل فرمان چپ)
R4	آینه آفتابگیر سمت چپ
R7	چراغ مطالعه
R8	آینه آفتابگیر سمت راست
D32	عمل کننده آینه در سمت راست (با گرم کن آینه در)
D33	کلید شیشه‌بالا بر برقی جلو سمت راست (مدل فرمان چپ)
D35	کلید محرک قفل در جلو سمت راست (مدل فرمان چپ با سیستم کنترل از راه دور چندکاره)

دسته سیم محفظه موتور

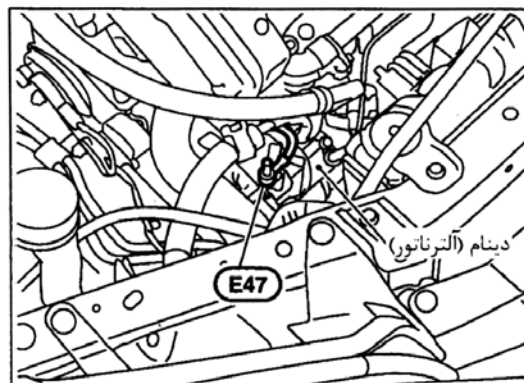
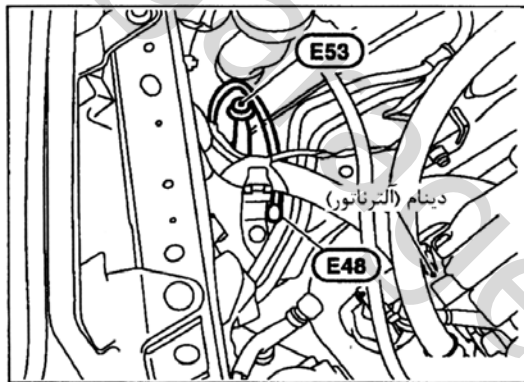
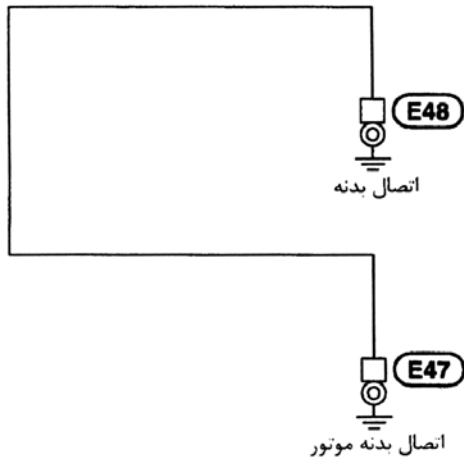




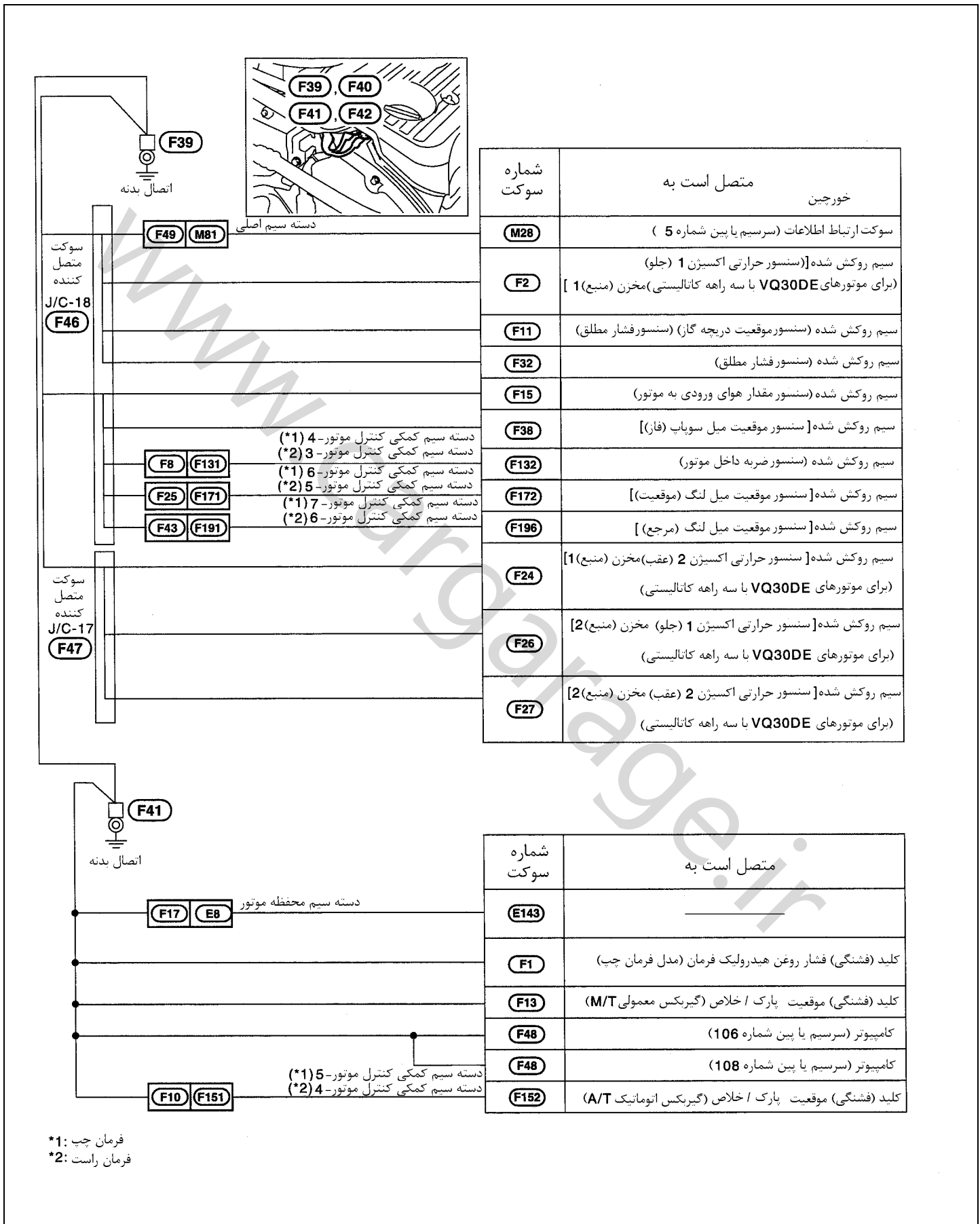
صفحه قبل



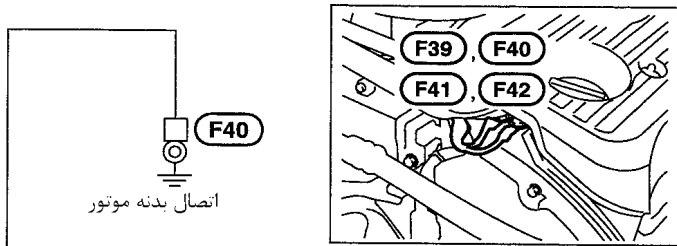
	E113	_____
	E115	جراغ کوچک
	E117	جراغ روشن کننده گوشه (با چراغ جانبی)
	E120	رله چراغ جلو سمت چپ (بدون روشنایی اتوماتیک با چراغ جلو زنون)
	E123	رله چراغ سمت راست (بدون روشنایی اتوماتیک با چراغ جلو زنون)
	E126	رله چراغ روشن کننده گوشه (مدل فرمان سمت چپ)
	E135	رله کم کننده نور (بدون چراغ روشنایی اتوماتیک بدون چراغ جلو زنون)
	E137	رله چراغ مه شکن عقب (با چراغ مه شکن عقب)
	E138	_____
	E140	_____



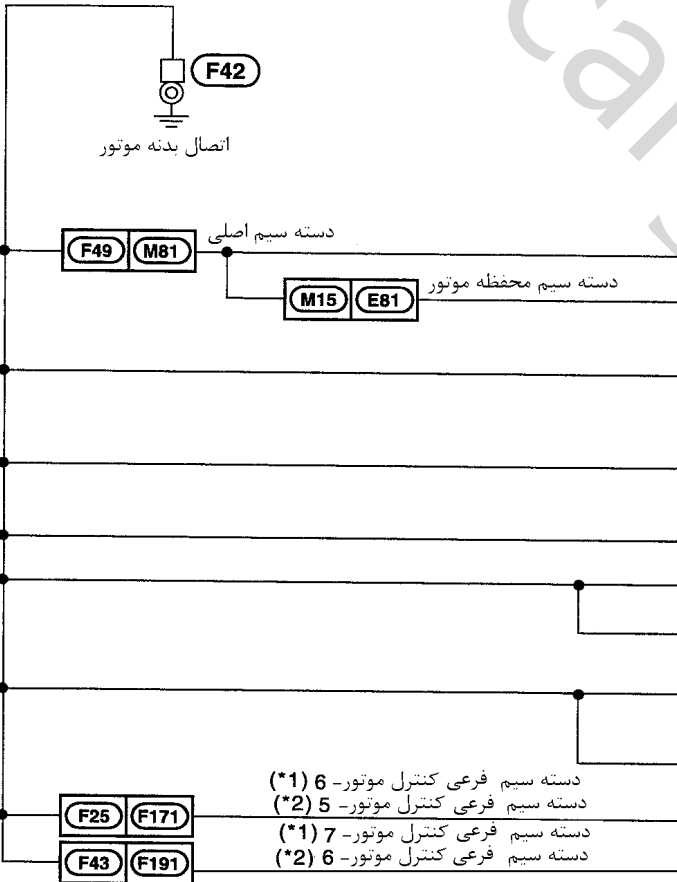
دسته سیم کنترل موتور



*1: فرمان چپ
*2: فرمان راست



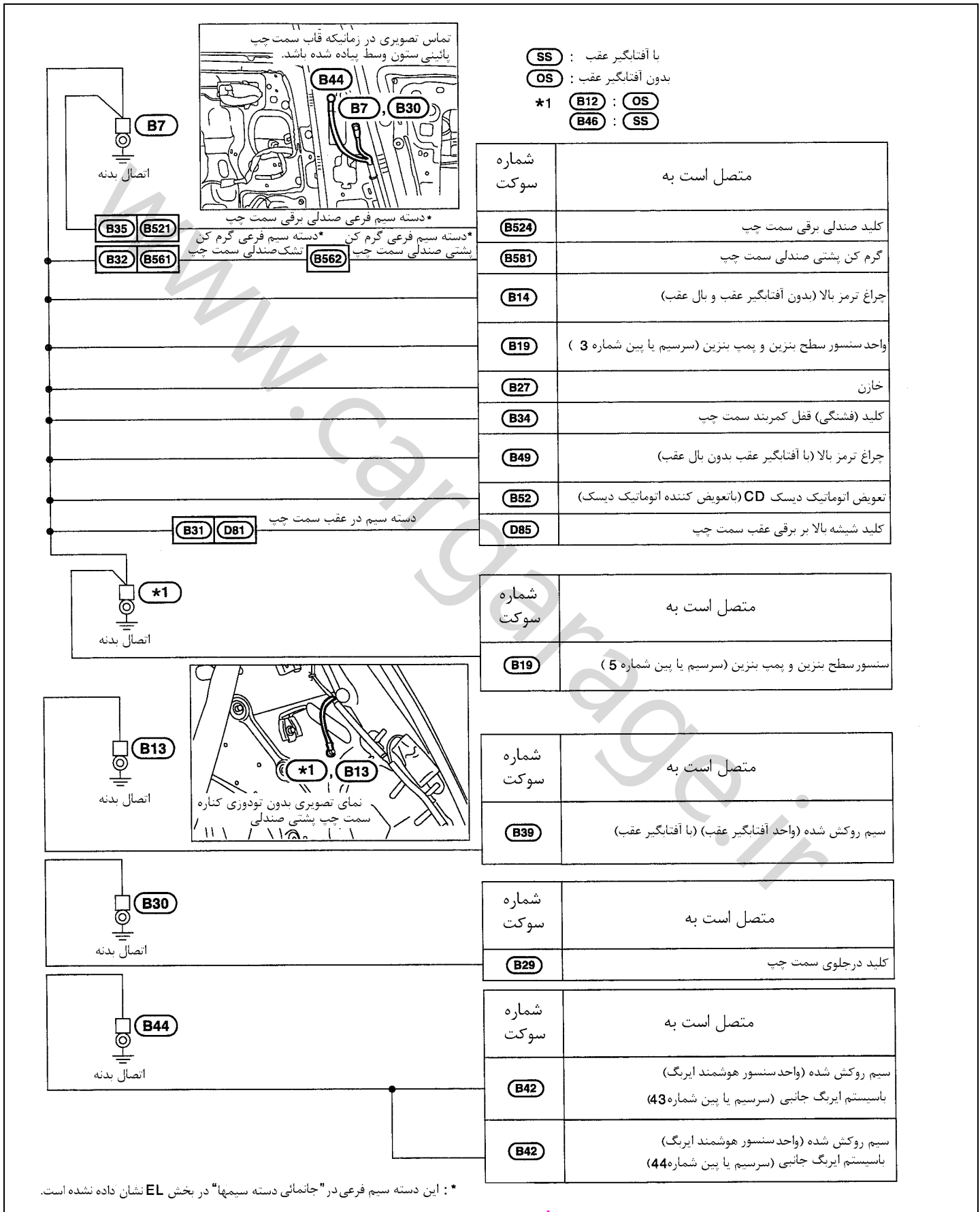
شماره سوکت	متصل است به
F3	کوئل جرقه شماره 1
F5	کوئل جرقه شماره 3
F6	کوئل جرقه شماره 5
F30	کوئل جرقه شماره 6
F31	کوئل جرقه شماره 4
F35	کوئل جرقه شماره 2
F34	خازن

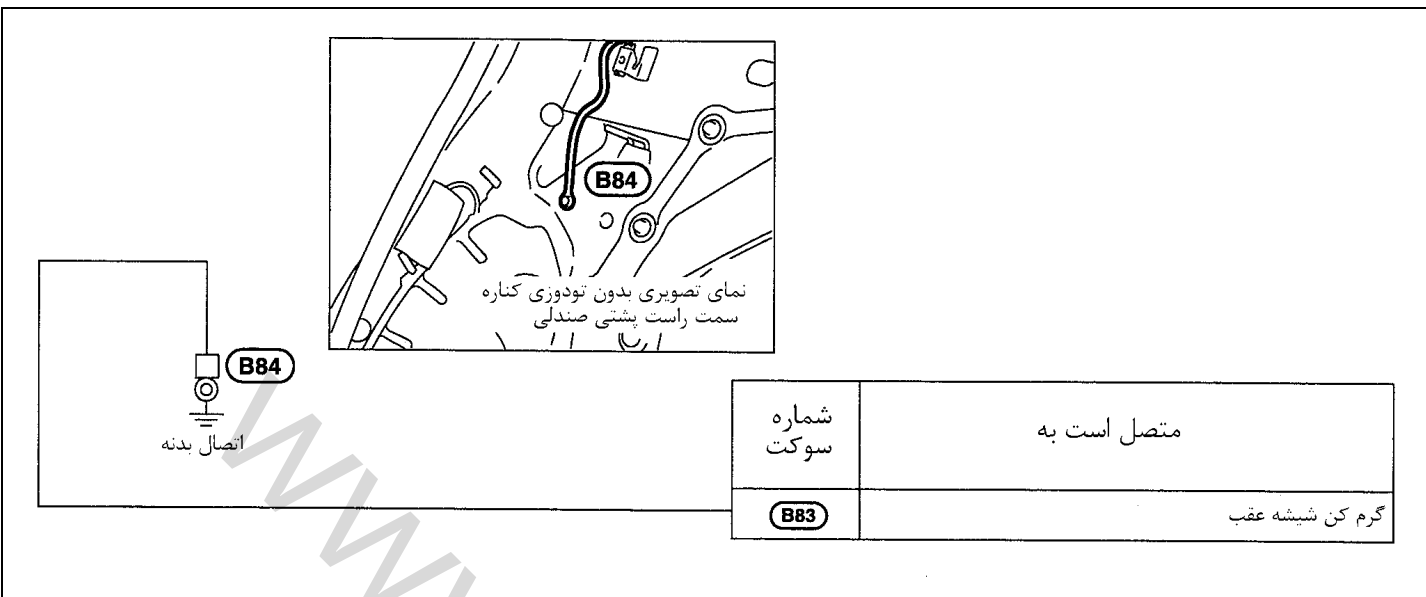


شماره سوکت	متصل است به
M42	سیستم های دزدگیرنسان (مدل فرمان چپ)
E141	_____
F24	سنسور حرارتی اکسیژن 2 (عقب) (مخزن (منبع) 1) با موتور VQ20 و سه راهه کانالیستی با موتور VQ30
F27	سنسور حرارتی اکسیژن 2 (عقب) (مخزن (منبع) 2) با موتور VQ20 و سه راهه کانالیستی با موتور VQ30
F3B	سنسور موقعیت میل سوپاپ (فار)
F4B	کامپیوتر (سرسیم پایین شماره 48)
F4B	کامپیوتر (سرسیم پایین شماره 57)
F50	واحد کنترل گیربکس TCM (سرسیم پایین شماره 25) (با گیربکس اتوماتیک A/T)
F50	_____
F172	سنسور موقعیت میل لنگ (موقعیت)
F196	سنسور موقعیت میل لنگ (مرجع)

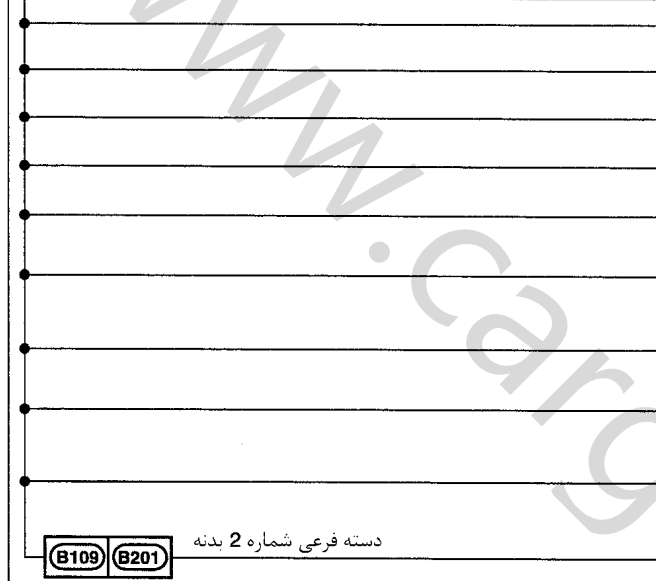
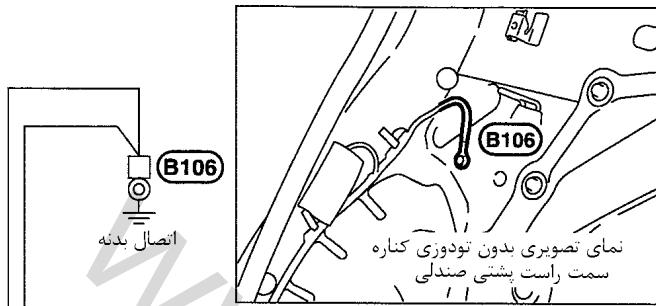
*1: مدل فرمان چپ
*2: مدل فرمان راست

دسته سیم بدنه مدل فرمان سمت چپ

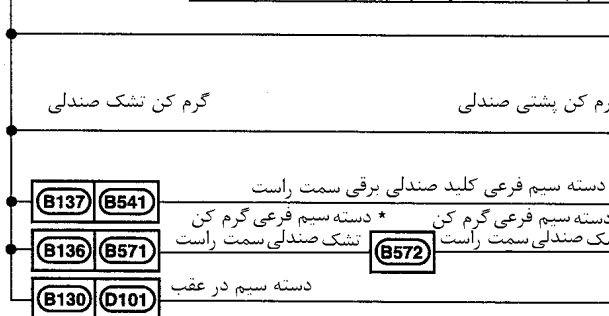
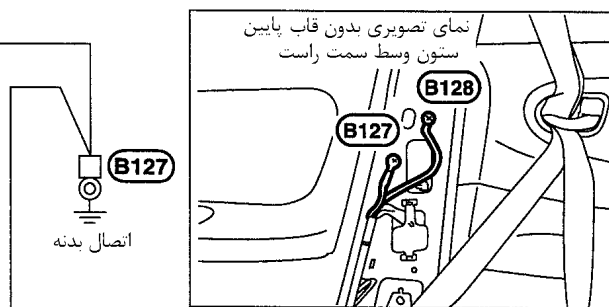




دسته سیم شماره ۲ بدنه
مدل فرمان سمت چپ

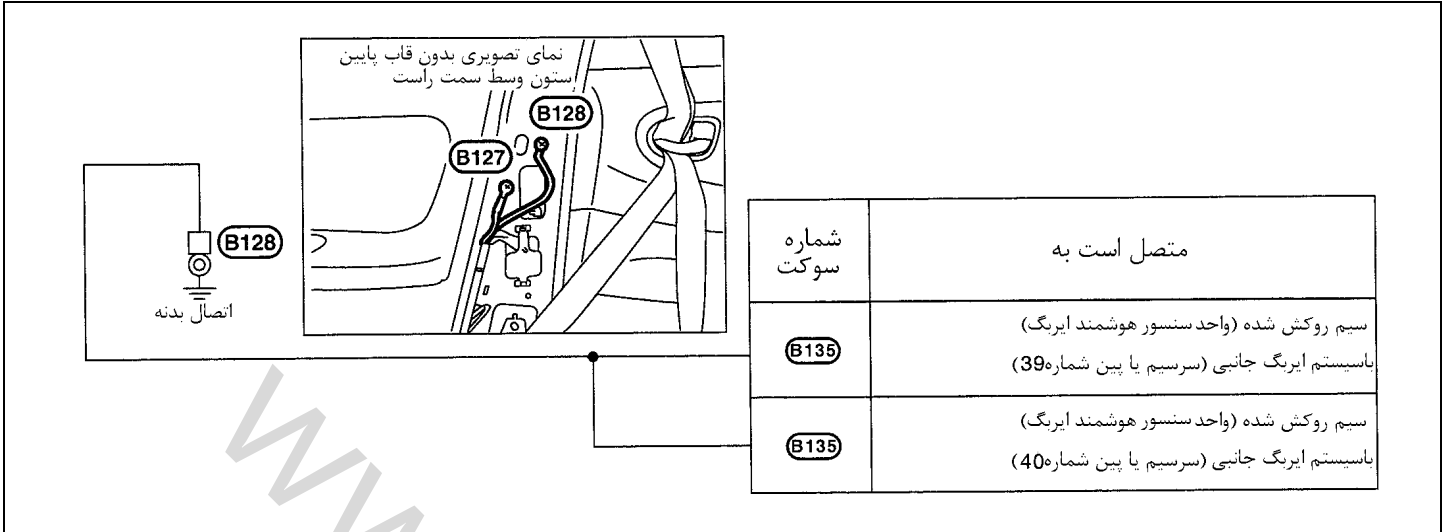


شماره سوکت	متصل است به
B108	کلید محرک قفل صندوق عقب
B110	لامپ چراغ نمره سمت راست
B111	لامپ چراغ نمره سمت چپ
B123	ووفر یا بلندگو (با سیستم صوتی BOSE)
B124	تقویت کننده بلندگوی صدای هشدار (با سیستم صوتی BOSE)
B141	مجموعه چراغ در صندوق عقب سمت راست • چراغ دنده عقب
B142	مجموعه چراغ در صندوق عقب سمت چپ • چراغ دنده عقب
B146	ووفر یا بلندگو (بدون سیستم صوتی BOSE)
B147	مجموعه چراغ در صندوق عقب سمت چپ (با چراغ مه شکن عقب) • چراغ مه شکن عقب
B202	چراغ ترمز بالا (با بال عقب)

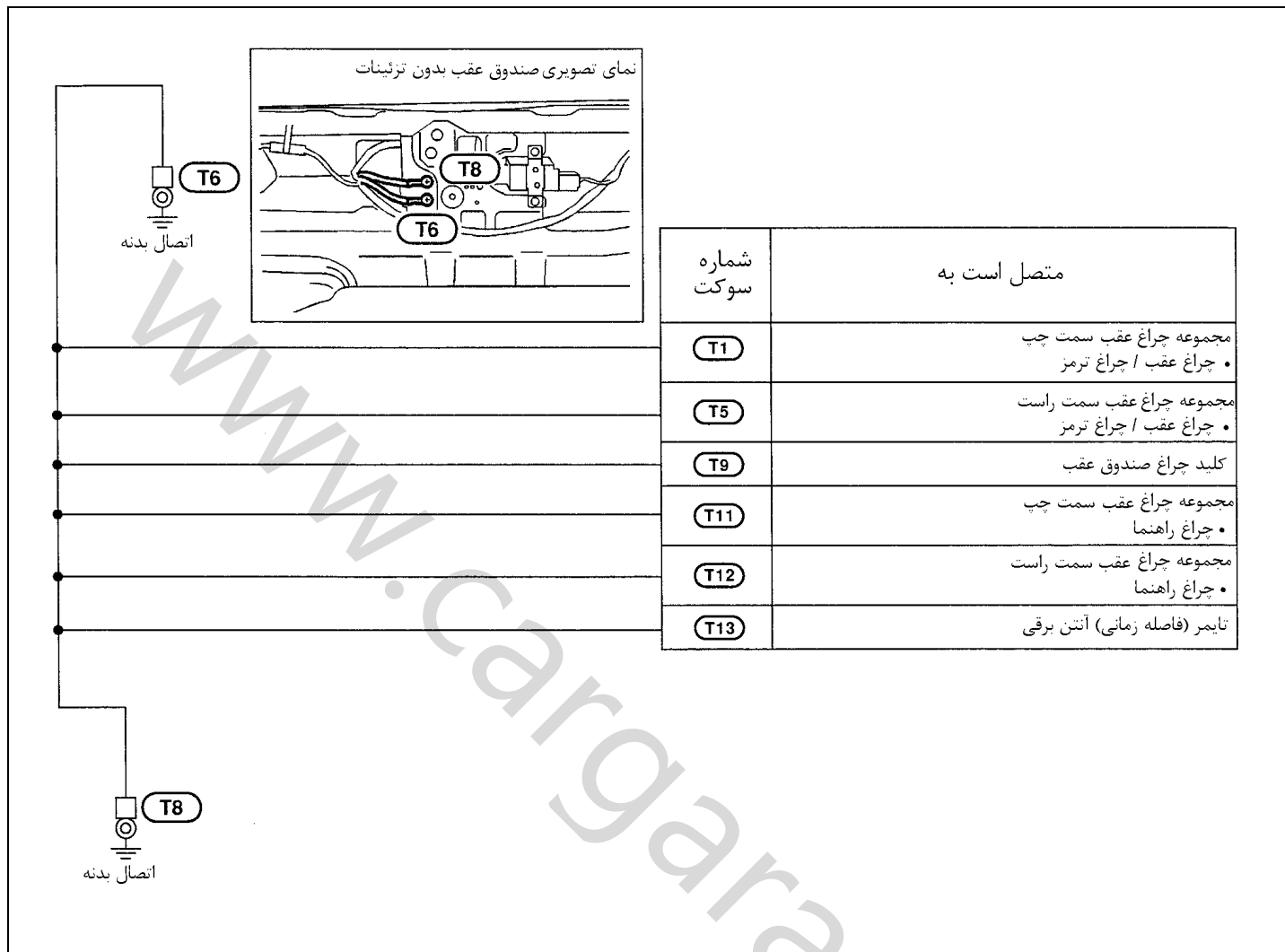


شماره سوکت	متصل است به
B140	مجموعه چراغ در صندوق عقب سمت راست (بدون چراغ مه شکن عقب)
B143	مجموعه چراغ در صندوق عقب سمت چپ (بدون چراغ مه شکن عقب) • چراغ عقب / ترمز
B543	کلید صندلی برقی سمت راست
B591	گرم کن پشتی صندلی سمت راست
D102	کلید شیشه بالا بر برقی عقب سمت راست

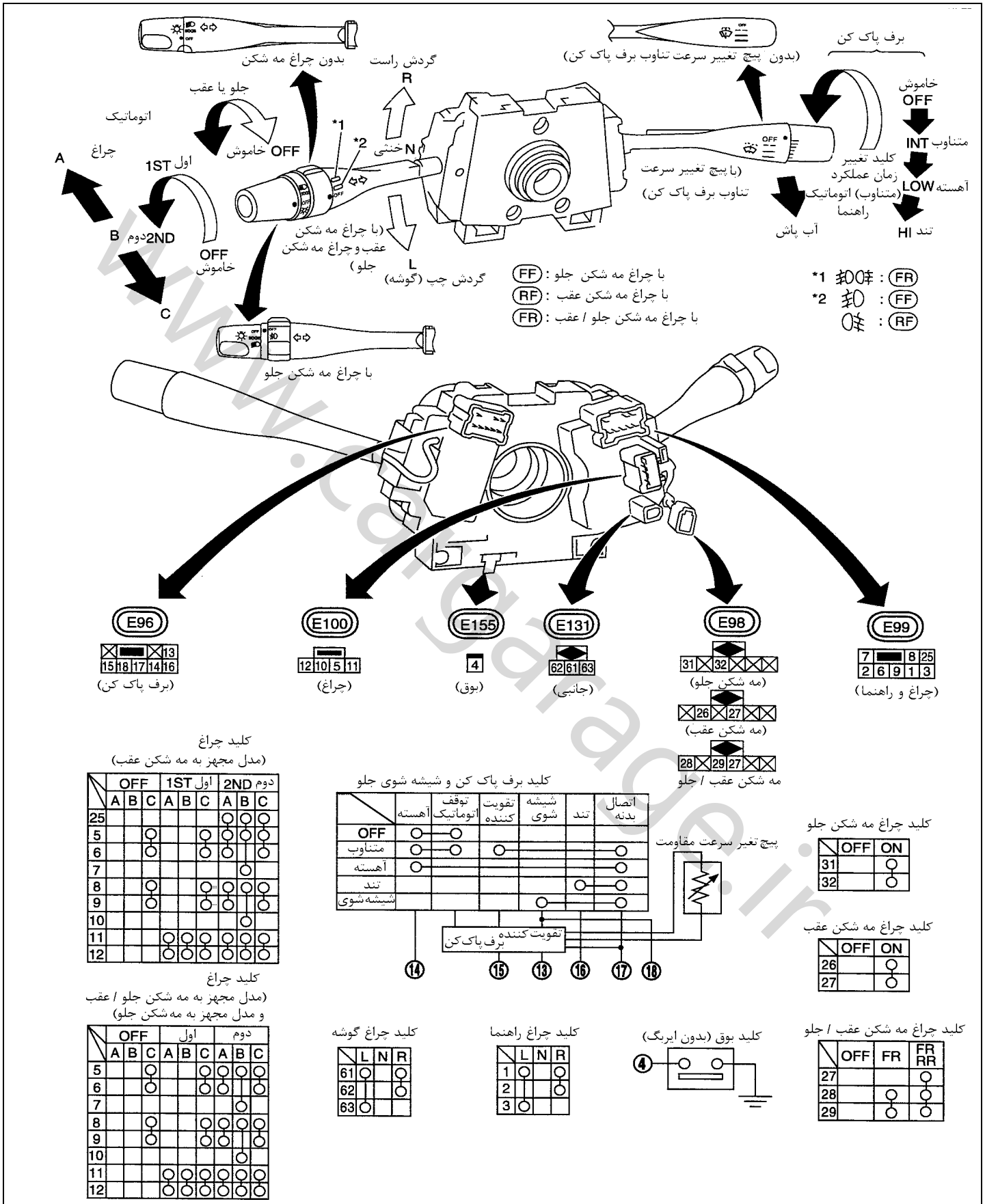
* : این دسته سیم کمکی در "جانمایی دسته سیمها" در بخش EL نشان داده نشده است.



www.cargarage.ir



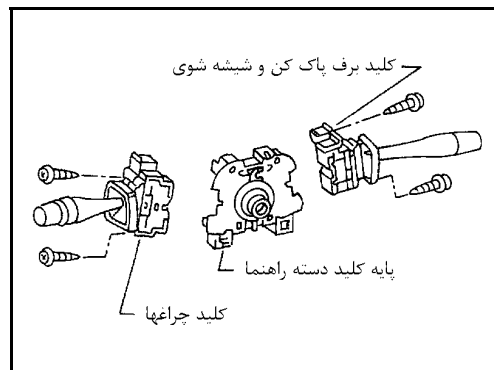
مدل فرمان سمت چپ بدون روشنایی اتوماتیک



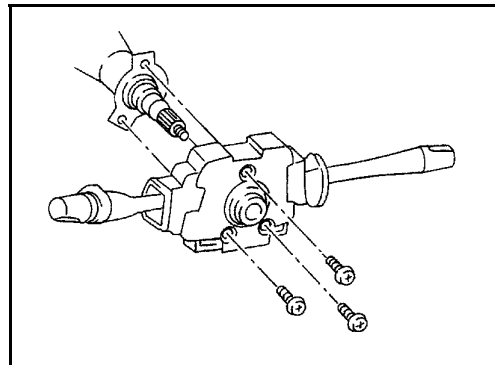
تعویض

برای پیاده و سوار کردن کابل مارپیچ به RS [«سوار کردن – کپسول ایربگ (کیسه هوا)، کابل مارپیچ»، «سیستم ایمنی و محافظ تعبیه شده (SRS)»] مراجعه کنید.

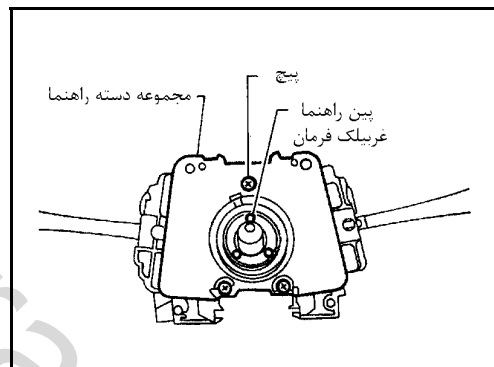
- هر یک از کلیدها را بدون پیاده کردن پایه دسته راهنما می توان تعویض نمود.



- برای پیاده کردن پایه دسته راهنما، پیچهای اتصال پایه را باز کنید.



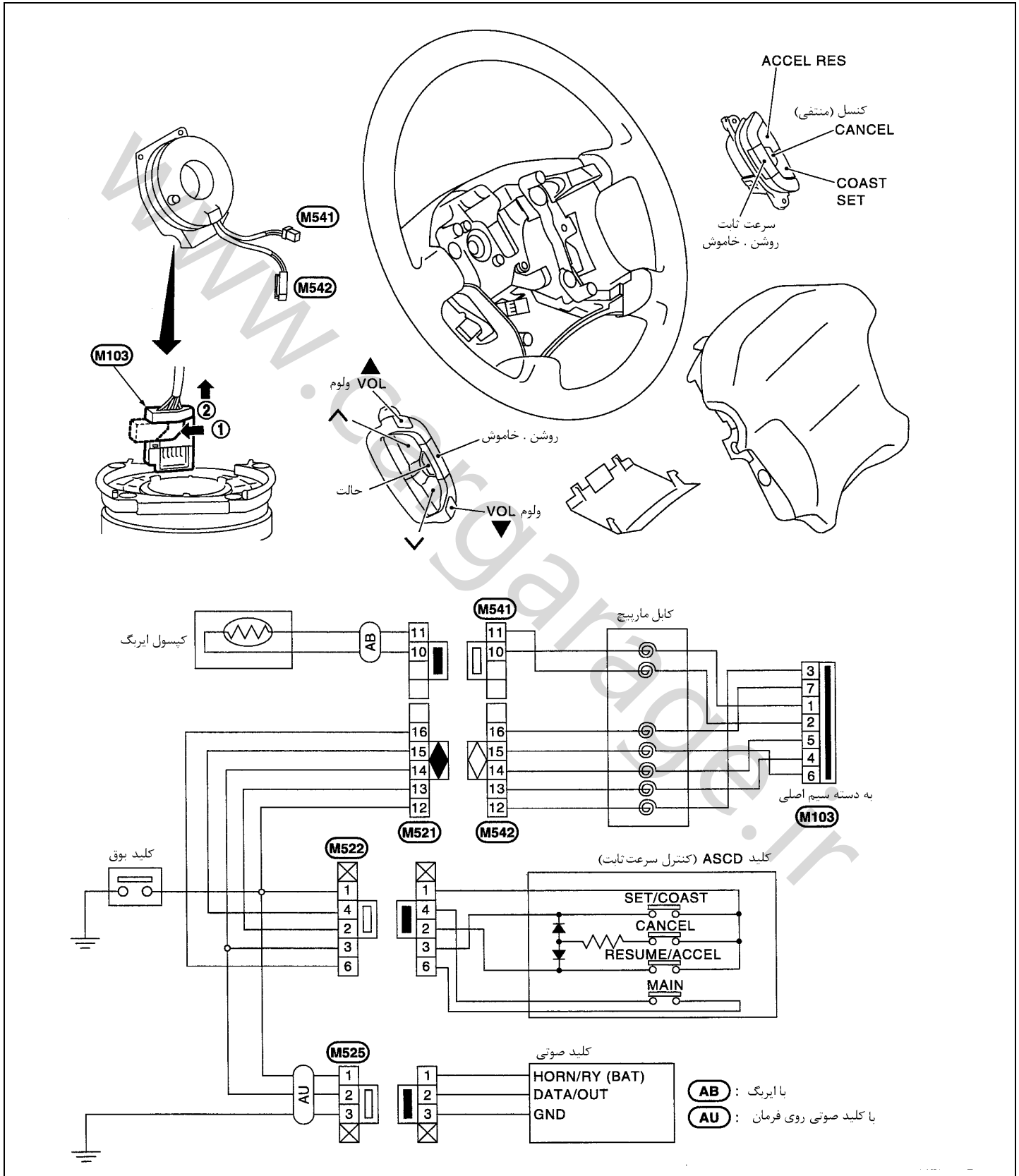
- قبل از سوار کردن غربیلک فرمان خارهای راهنمای غربیلک فرمان را با پیچهای محکم کننده مجموعه دسته راهنما بنحو نشان داده شده در شکل سمت راست تنظیم کنید.



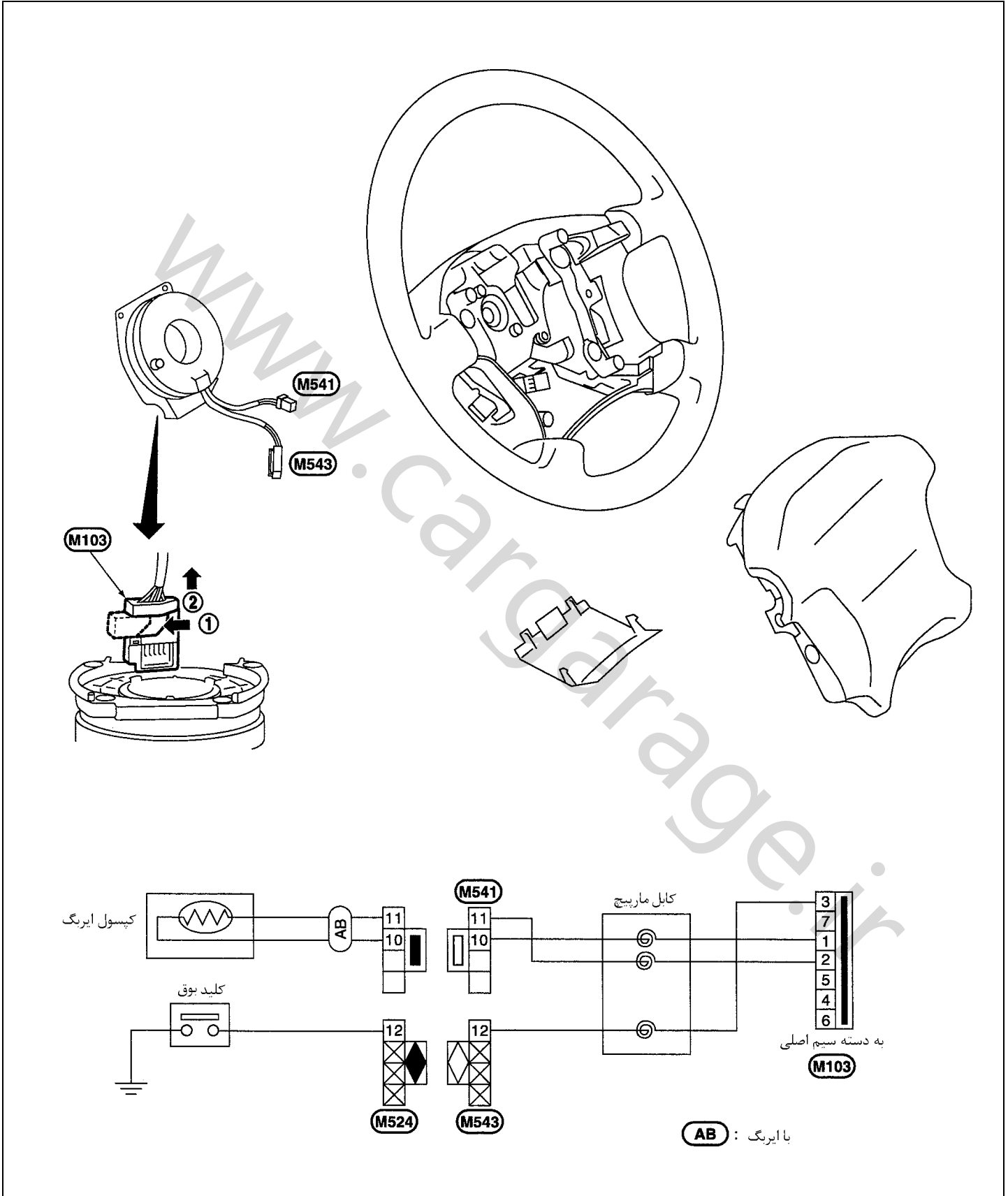
کلیدهای روی غربلیک فرمان

کنترل عملکرد

مدل مجهز به ASCD (کنترل اتوماتیک سرعت ثابت)

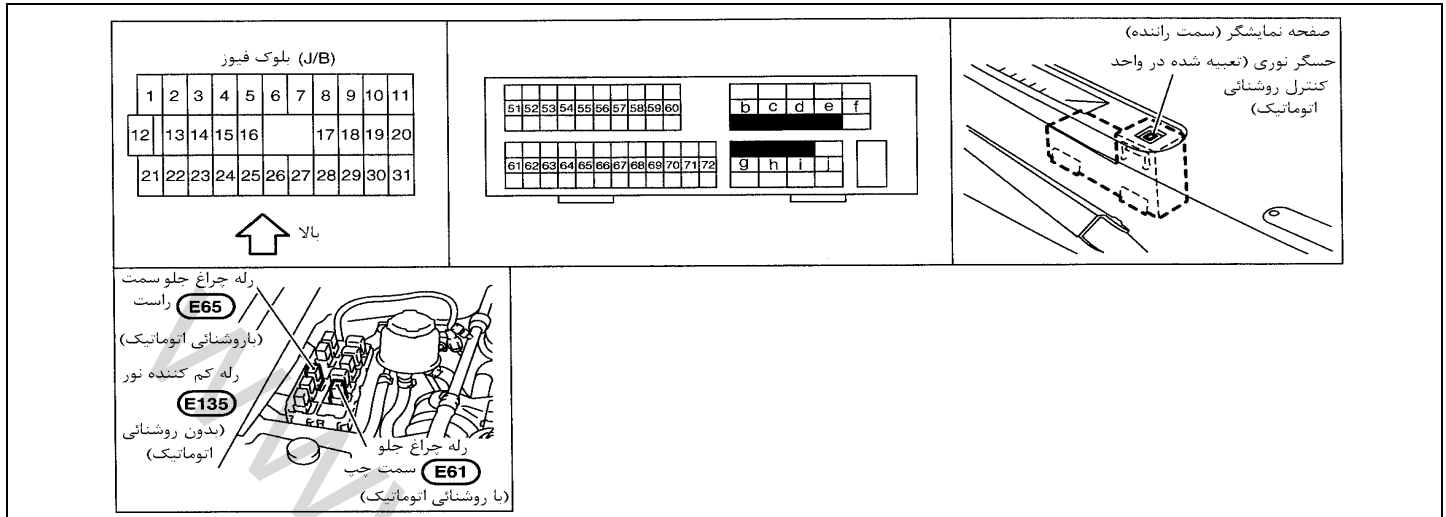


مدل بدون ASCD (کنترل اتوماتیک سرعت ثابت)



چراغ جلو - نوع معمولی -

جانمائی قطعات تشکیل دهنده و سوکت دسته سیمها



شرح سیستم

عملکرد چراغ جلو بوسیله کلید تعبیه شده در مجموعه دسته راهنما کنترل می شود.

با روشنائی اتوماتیک

بطور خلاصه

برق در تمام اوقات انتقال می یابد.

- به سرسیم یا پین 1 و 3 رله چراغ جلو سمت چپ
 - از طریق فیوز 15A (شماره 68 واقع در جعبه فیوز و فیوز رابط).
 - به سرسیم 1 و 3 رله چراغ جلو سمت راست
 - از طریق فیوز 15A (شماره 69 واقع در جعبه فیوز و فیوز رابط).
 - به سرسیم پایین 1 و 3 رله چراغ عقب
 - از طریق فیوز 10A (شماره 60 واقع در جعبه فیوز و فیوز رابط).
- هنگامیکه سوئیچ خودرو در حالت وسائل جانبی ACC یا ON قرار داشته باشد، برق انتقال می یابد.

- به سرسیم پایین 3 واحد کنترل اتوماتیک روشنائی
- از طریق فیوز 10A [شماره 14 واقع در بلوک فیوز (J/B)].
- هنگامیکه سوئیچ خودرو در حالت ON یا استارت قرار داشته باشد، برق انتقال می یابد.
- به سرسیم 2 واحد کنترل اتوماتیک روشنائی.
- از طریق فیوز 10A [شماره 10 واقع در بلوک فیوز (J/B)].

اتصال بدنه منتقل می شود.

- به سرسیم 5 واحد کنترل اتوماتیک روشنائی
- از طریق اتصال بدنه های M9, M25, M87 و

منبع تغذیه برق نور بالا و نور پائین

هنگامیکه کلید چراغ در حالت دوم ND 2 یا سبقت PASS قرار داشته باشد، اتصال بدنه منتقل می شود.

- به سرسیم 2 هریک از رله های چراغ جلو
 - از طریق سرسیم 12 کلید چراغ
- در نتیجه رله های چراغ جلو (سمت چپ و راست) فعال شده و برق به چراغ های جلو منتقل می شود (سمت چپ و راست)

طرز کار نور پائین

هنگامیکه کلید چراغ به حالت ND 2 (دوم) چرخانیده شود، برق منتقل می شود.

- از سرسیم 5 هریک از رله های چراغ جلو
- به سرسیم 3 هریک از چراغ های جلو

اتصال بدنه منتقل می‌شود.

- به سرسیم (پین) 4 چراغ جلوی سمت چپ
 - از طریق اتصال بدنه‌های E, E, E
 - به سرسیم 4 چراغ جلوی سمت راست
 - از طریق اتصال بدنه‌های E, E, E
- با منتقل شدن برق و اتصال بدنه، چراغ جلو روشن خواهد شد.

طرز کار نور بالا / طرز کار فلاش سبقت

هنگامیکه کلید چراغ به حالت **2 ND** (دوم چرخانیده شود و در حالت نور بالا «A») یا سبقت «C» قرار داده شود، برق منتقل می‌شود.

- از سرسیم (پین) 5 هریک از رله‌های چراغ جلو
- به سرسیم (پین) 1 هریک از چراغهای جلو و
- سرسیم 26 صفحه نمایشگر برای چراغ نمایشگر نور بالا.

اتصال بدنه منتقل می‌شود

- به سرسیم 2 چراغ جلوی سمت چپ
- توسط سرسیم 8 و 9 کلید چراغ
- از طریق اتصال بدنه‌های E, E, E
- به سرسیم 2 چراغ جلوی سمت راست
- به سرسیم 27 صفحه نمایشگر برای چراغ نمایشگر نور بالا
- توسط سرسیمهای 5 و 6 کلید چراغ
- از طریق اتصال بدنه‌های E, E, E

با منتقل شدن برق و اتصال بدنه نورهای بالا و چراغ نمایشگر نور بالا روشن خواهند شد.

طرز کار روشنایی اتوماتیک

در داخل واحد کنترل روشنایی اتوماتیک سنسور نوری ای وجود دارد که کار آن تشخیص روشنایی بیرون است. هنگامیکه کلید چراغ در حالت «اتوماتیک» قرار داشته باشد» اتصال بدنه منتقل می‌شود.

- به سرسیم (پین) 10 واحد کنترل روشنایی
 - از سرسیم (پین) 42 کلید چراغ
- هنگامیکه سوئیچ خودرو به حالت «روشن ON» یا استارت **START** چرخانیده شود و
- روشنایی بیرون تاریک‌تر از سطح مشخص شده باشد یا
 - پس از 20 ثانیه روشنایی بیرون از سطح مشخص شده تاریک تر شود.

اتصال بدنه منتقل می‌شود.

- به سرسیم 2 رله چراغ جلو سمت چپ و راست
- از طریق سرسیم 6 واحد کنترل روشنایی اتوماتیک و
- به سرسیم 2 رله چراغ عقب
- از طریق سرسیم 7 کنترل اتوماتیک روشنایی

سپس هر دو رله چراغهای جلو و چراغهای عقب تحریک شده و باعث روشن شدن چراغهای جلو (نور پائین یا بالا) و چراغهای عقب برحسب حالت کلید خواهند شد.

واحد کنترل روشنایی اتوماتیک باعث خاموش شدن چراغهای جلو و عقب خواهد شد اگر

- سوئیچ خودرو به حالت «خاموش OFF» چرخانیده شود یا
 - روشنایی بیرون از سطح مشخص شده بیشتر شود یا
 - پس از 20 ثانیه تاخیر، روشنایی بیرون از سطح مشخص شده بیشتر شود.
- برای اطلاع از طرز روشنایی اتوماتیک چراغ نمره و عقب به «چراغهای پارک، نمره و عقب» مراجعه کنید.

بدون روشنایی اتوماتیک

برق در تمام اوقات منتقل می‌شود

- به سرسیم (پین) 8 کلید چراغ
- به سرسیم (پین) 6 رله کم کننده روشنایی
- از طریق فیوز 15A (شماره 68 واقع در جعبه فیوز و فیوز رابط) و
- به سرسیم 5 کلید چراغ

- به سرسیم 3 رله کم کننده نور
- از طریق فیوز 15A (شماره 69 واقع در جعبه فیوز و فیوز رابط).

طرز کار نور پائین

هنگامیکه کلید چراغ به حالت دوم (2 ND) چرخانیده شود و در وضعیت نور پائین («B») قرار داده شود، برق منتقل می‌شود.

- از سرسیم 10 کلید چراغ
 - به سرسیم 3 چراغ جلو سمت چپ و
 - از سرسیم 7 کلید چراغ
 - به سرسیم 3 چراغ جلو سمت راست
- سرسیم 4 هریک از چراغهای جلو اتصال بدنه را از طریق اتصال بدنه‌های E, E, E بدنه دریافت و منتقل می‌کند. با منتقل شدن برق و اتصال بدنه، نورهای پائین روشن خواهد شد.

طرز کار نور بالا / طرز کار (فلاش) چراغ سبقت

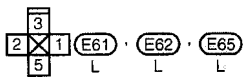
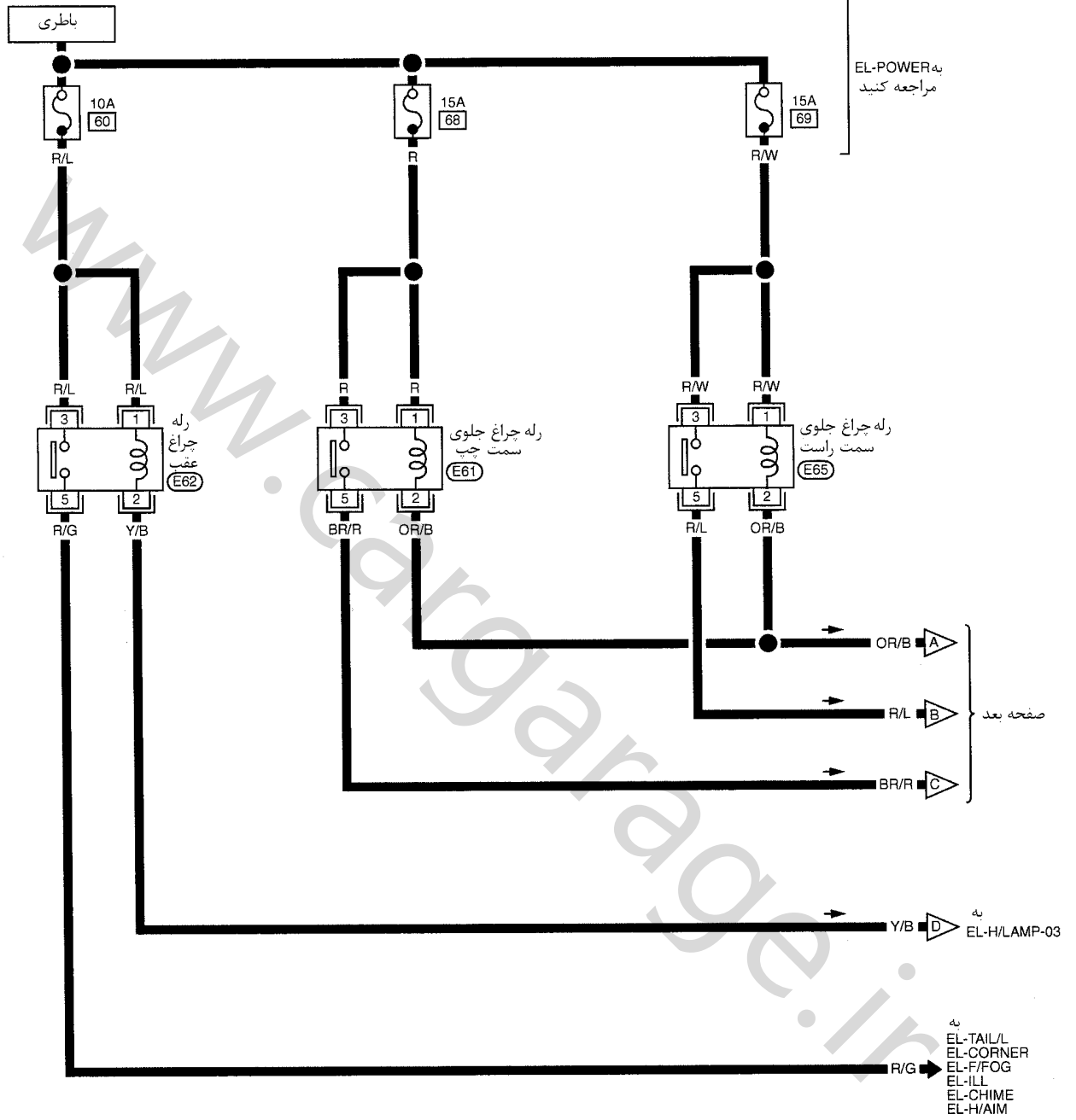
هنگامیکه کلید چراغ به حالت دوم (2 ND) چرخانیده شود و در وضعیت نور بالا («A») یا سبقت («C») قرار داده شود. برق منتقل می‌شود.

- از سرسیم 6 چراغ
 - به سرسیم 1 چراغ جلو سمت راست
 - به سرسیم 26 صفحه نمایشگر برای چراغ نمایشگر نور بالا (مدل فرمان چپ) و
 - از سرسیم 9 کلید چراغ
 - به سرسیم 1 چراغ جلو سمت چپ
 - به سرسیم 1 رله کم کننده نور
 - به سرسیم 26 صفحه نمایشگر برای چراغ نمایشگر نور بالا (مدل فرمان راست).
- اتصال بدنه منتقل می‌شود.

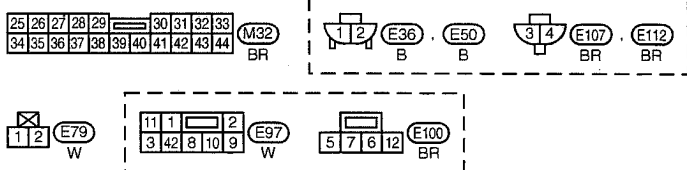
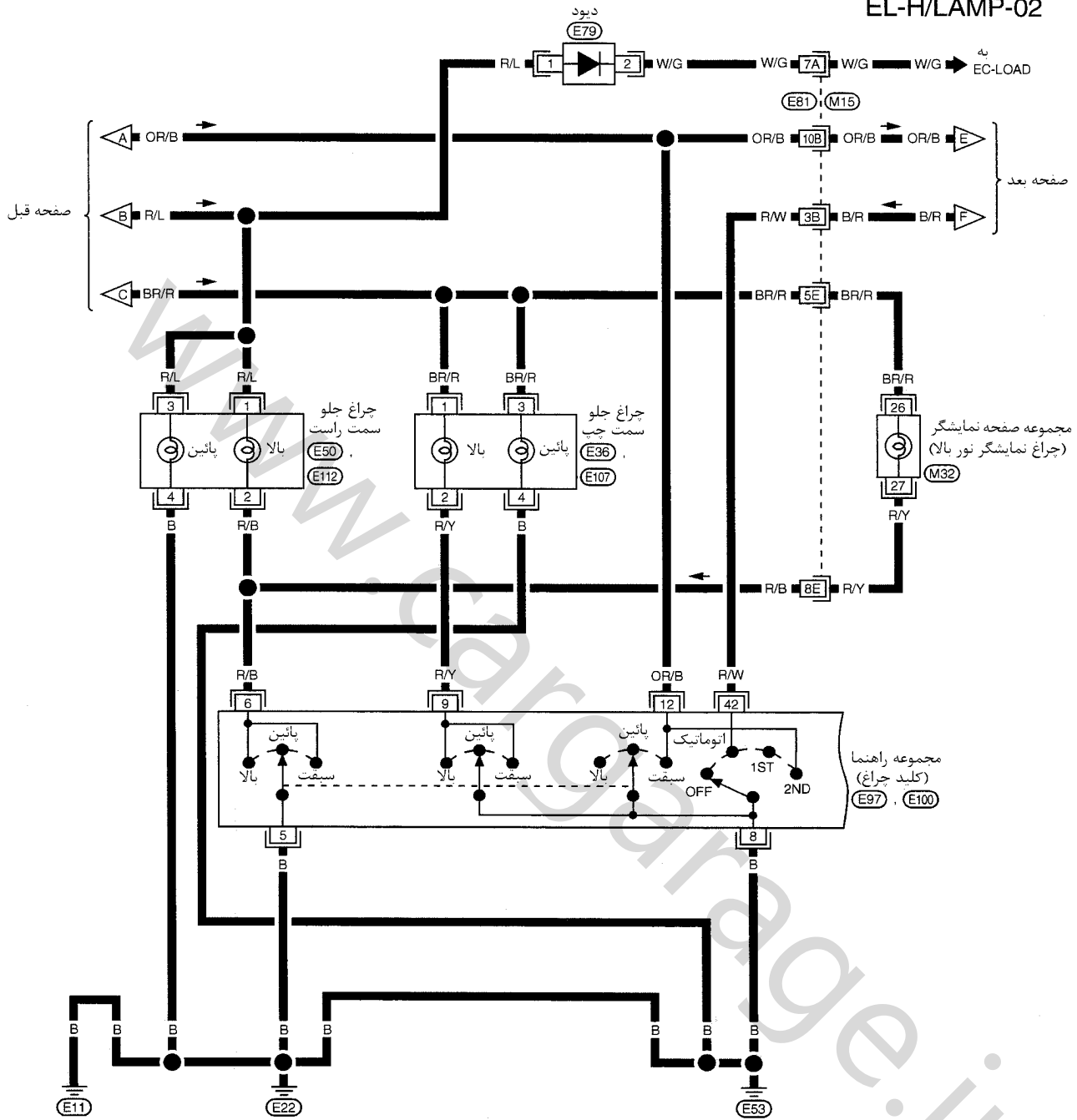
- به سرسیم 27 صفحه نمایشگر از طریق اتصال بدنه‌های E, E, E
 - به سرسیم 2 رله کم کننده نور از طریق اتصال بدنه‌های E, E, E
- سپس رله کم کننده نور تحریک شده و برق منتقل می‌شود به سرسیم 3 هریک از چراغهای جلو. سرسیمهای 2 و 4 هریک از چراغهای جلو، اتصال بدنه را از طریق اتصال بدنه‌های (بدنه) E, E, E منتقل می‌کنند. با انتقال برق و اتصال بدنه، نورهای بالا، نورهای پائین و چراغ نمایشگر نور پائین روشن می‌شود.

نقشه سیم کشی مدار چراغ جلو H/LAMP- با کنترل اتوماتیک روشنایی

EL-H/LAMP-01

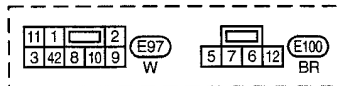
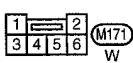
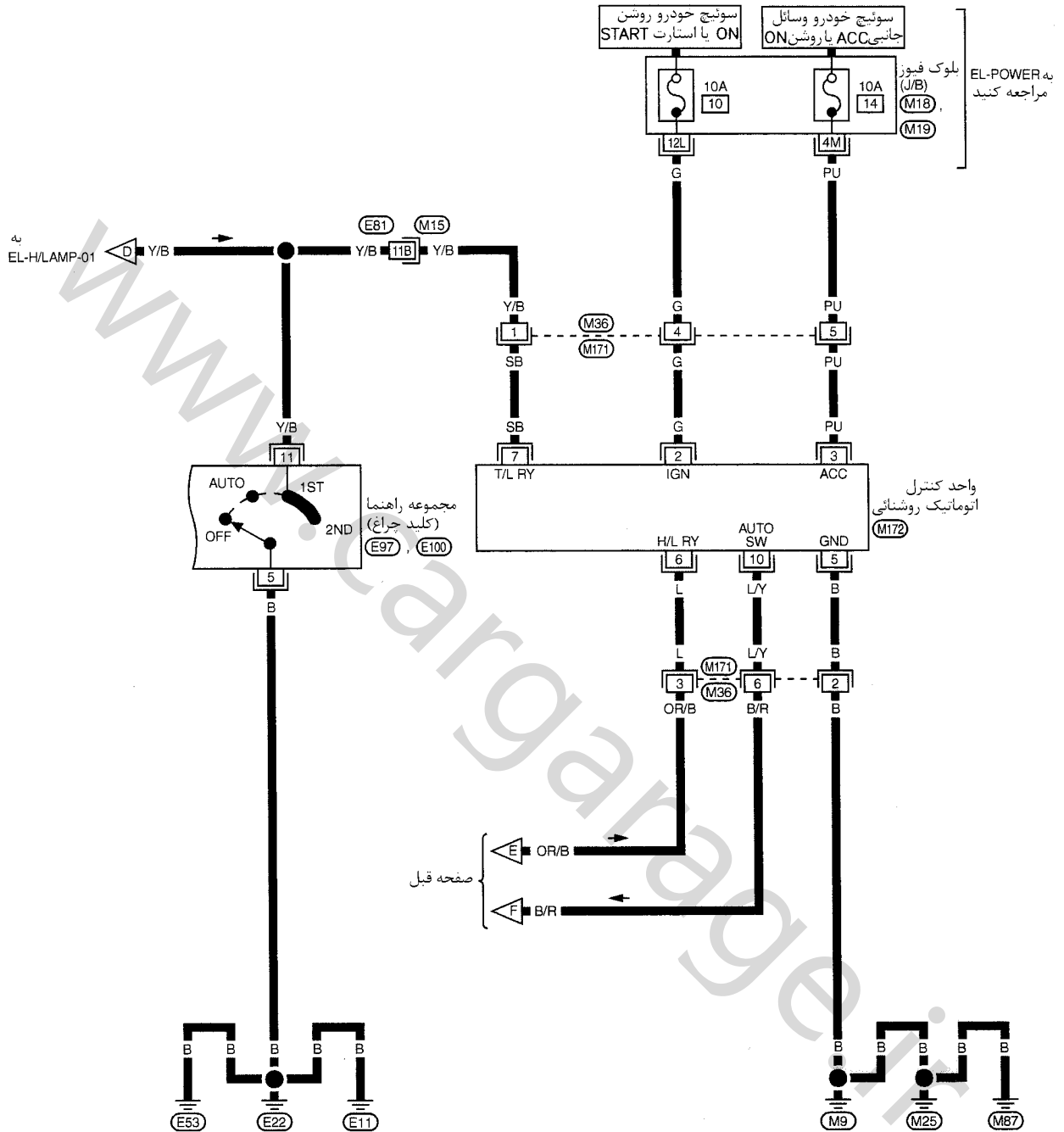


EL-H/LAMP-02



به موارد زیر مراجعه کنید
 سوکت (M15)
 اتصالات الکتریکی متعدد (SMJ)

EL-H/LAMP-03



به موارد زیر مراجعه کنید

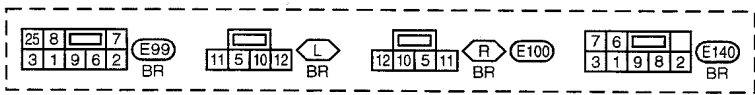
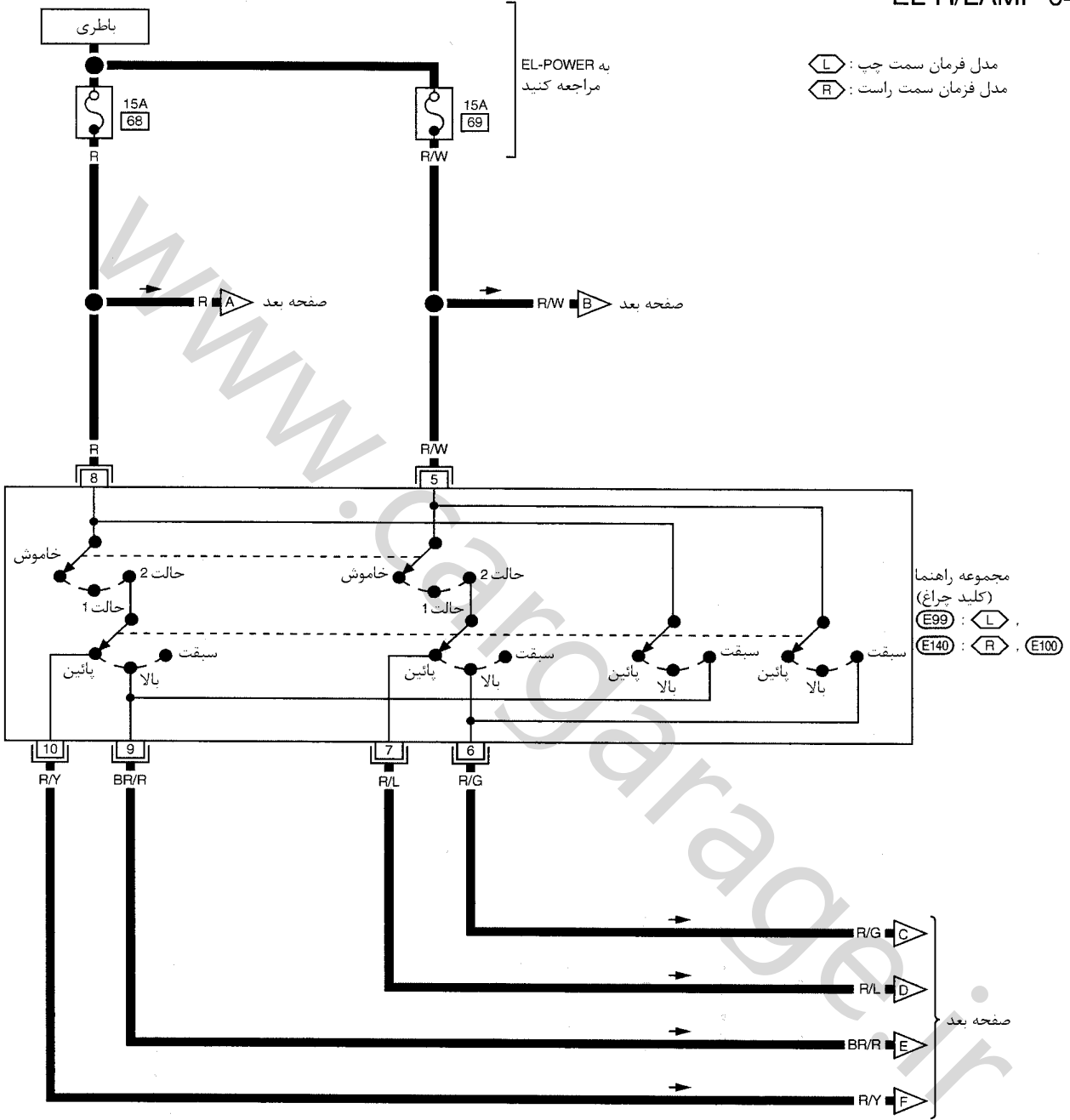
- (M15) سوکت
- اتصالات الکتریکی متعدد (SM)
- بلوک فیوز (M18), (M19)
- جعبه اتصال (J/B)

بدون روشنایی اتوماتیک

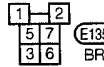
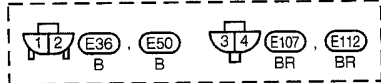
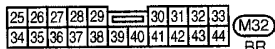
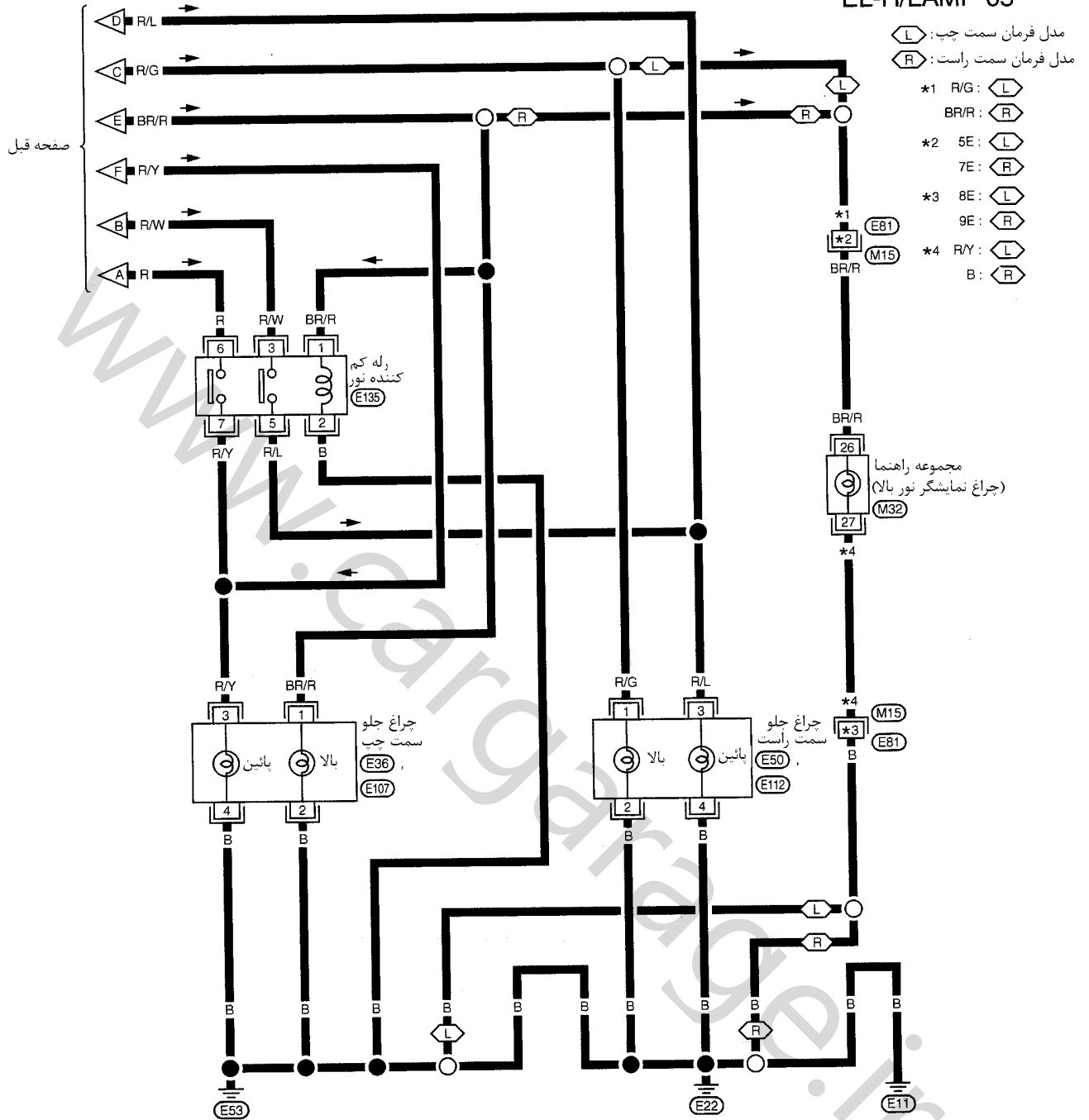
EL-H/LAMP-04

به EL-POWER مراجعه کنید

مدل فرمان سمت چپ : L
مدل فرمان سمت راست : R



EL-H/LAMP-05



به موارد زیر مراجعه کنید
سوکت (M15)
اتصالات الکتریکی متعدد (SMU)

روش عیب یابی

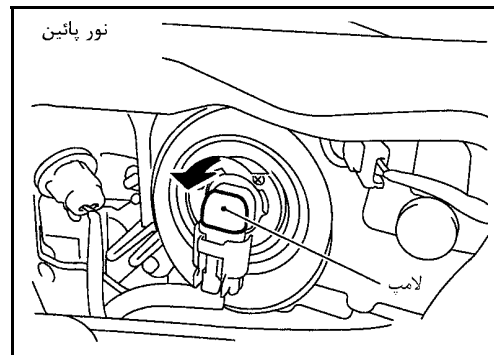
علائم عیب	علل احتمالی	روش تعمیر
هیچیک از چراغهای جلو روشن نمی‌شود	۱. کلید چراغ ۲. مدار اتصال بدنه کلید چراغ (با روشنایی اتوماتیک)	۱. کلید چراغ را کنترل کنید. ۲. مدار اتصال بدنه کلید چراغ را کنترل کنید.
چراغ جلوی سمت چپ (نور پائین و بالا) روشن نمی‌شود اما چراغ جلوی سمت راست (نور پائین و بالا) روشن می‌شود	۱. فیوز 15A ۲. رله چراغ سمت چپ (با روشنایی اتوماتیک) ۳. مدار رله چراغ سمت چپ (با روشنایی اتوماتیک) ۴. کلید چراغ	۱. فیوز 15A (شماره 68 واقع در جعبه فیوز و فیوز رابط) را کنترل کنید. موجود بودن ولتاژ مثبت باطری در سرسیمهای 1 و 3 رله چراغ سمت چپ (با روشنایی اتوماتیک) یا در سرسیم 8 کلید چراغ (بدون روشنایی اتوماتیک) را کنترل کنید. ۲. رله چراغ سمت چپ را کنترل کنید. ۳. دسته سیم بین رله چراغ سمت چپ و چراغ سمت چپ را کنترل کنید. ۴. کلید چراغ را کنترل کنید.
چراغ جلوی سمت راست (نور پائین و بالا) روشن نمی‌شود اما چراغ جلوی چپ (نور پائین و بالا) روشن می‌شود	۱. فیوز 15A ۲. رله چراغ سمت راست (با روشنایی اتوماتیک) ۳. مدار رله چراغ سمت راست (با روشنایی اتوماتیک) ۴. کلید چراغ	۱. فیوز 15A (شماره 69 واقع در جعبه فیوز و فیوز رابط) را کنترل کنید. موجود بودن ولتاژ مثبت باطری در سرسیمهای 1 و 3 رله چراغ جلو راست (با روشنایی اتوماتیک) یا در سرسیم 5 کلید چراغ (بدون روشنایی اتوماتیک) را کنترل کنید. ۲. رله چراغ سمت راست را کنترل کنید. ۳. دسته سیم بین رله چراغ سمت راست و چراغ سمت راست را کنترل کنید. ۴. کلید چراغ را کنترل کنید.
نور بالای چراغ جلوی چپ روشن نمی‌شود. اما نور پائین چراغ جلوی چپ روشن می‌شود.	۱. لامپ ۲. قطعی در مدار نورهای بالا در چراغ جلوی چپ ۳. کلید چراغ	۱. لامپ را کنترل کنید. ۲. دسته سیم بین کلید چراغ و چراغ جلوی چپ را از نظر قطعی در مدار کنترل کنید. ۳. کلید چراغ را کنترل کنید.
نور پائین چراغ جلوی چپ روشن نمی‌شود. اما نور بالای چراغ جلوی چپ روشن می‌شود.	۱. لامپ ۲. قطعی در مدار نورهای پائین در چراغ جلوی چپ ۳. کلید چراغ	۱. لامپ را کنترل کنید. ۲. دسته سیم بین کلید چراغ و چراغ جلوی چپ را از نظر قطعی کنترل کنید. ۳. کلید چراغ را کنترل کنید.
نور بالای چراغ جلو راست روشن نمی‌شود. اما نور پائین چراغ جلوی راست روشن می‌شود.	۱. لامپ ۲. قطعی در مدار نورهای بالا در چراغ جلوی راست ۳. کلید چراغ	۱. لامپ را کنترل کنید. ۲. دسته سیم بین کلید چراغ و چراغ جلوی راست را از نظر قطعی کنترل کنید. ۳. کلید چراغ را کنترل کنید.
نور پائین چراغ جلوی راست روشن نمی‌شود. اما نور بالای چراغ جلوی راست روشن می‌شود	۱. لامپ ۲. قطعی در مدار نورهای پائین ۳. کلید چراغ	۱. لامپ را کنترل کنید. ۲. دسته سیم بین کلید چراغ و چراغ جلوی راست را از نظر قطعی کنترل کنید. ۳. کلید چراغ را کنترل کنید.
چراغ نمایشگر نور بالا کار نمی‌کند.	۱. لامپ ۲. مدار اتصال بدنه ۳. قطعی در مدار نور بالا	۱. لامپ صفحه نمایشگر را کنترل کنید. ۲. دسته سیم بین چراغ نمایشگر نور بالا و اتصال بدنه را کنترل کنید. ۳. دسته سیم بین رله چراغ جلوی سمت چپ (با روشنایی اتوماتیک) یا کلید چراغ (بدون روشنایی اتوماتیک) و صفحه نمایشگر را از نظر قطعی کنترل کنید.

تعویض لامپ

چراغ جلو نوعی نورافکن نیمه آب بندی شده است که از لامپهای هالوژن قابل تعویض در آن استفاده می‌شود. لامپها را می‌توان از سمت داخل محفظه موتور تعویض کرد، بدون آنکه نیازی به پیاده کردن چراغ باشد.

- همیشه فقط پایه لاستیکی لامپ را برای جابجائی لامپ لمس کنید. هرگز حباب شیشه‌ائی لامپ را لمس نکنید.

- ۱- کابل باطری را قطع کنید.
- ۲- سوک پشت لامپ را از لامپ جدا کنید.
- ۳- لامپ را در جهت حرکت عقربه‌های ساعت بچرخانید (نور بالای سمت چپ) یا برعکس حرکت عقربه‌های ساعت (نور پائین سمت چپ و راست و نور بالای سمت راست)
- ۴- با احتیاط لامپ چراغ جلو را پیاده کنید. در هنگام پیاده کردن لامپ را تکان نداده و نچرخانید.
- ۵- برعکس ترتیب پیاده کردن لامپ را سوار کنید.



توجه
نور افکن چراغ جلو را بدون لامپ برای مدت طولانی رها نکنید. گرد و غبار، رطوبت، دود و غیرو، داخل نورافکن چراغ جلو شده و کارآئی آن را کم می‌کند. لامپ چراغ جلو را درست قبل از تعویض پیاده کرده سپس لامپ نو را سوار کنید.

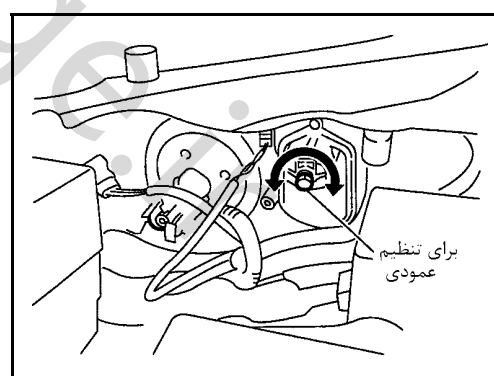
تنظیم محور نور چراغ

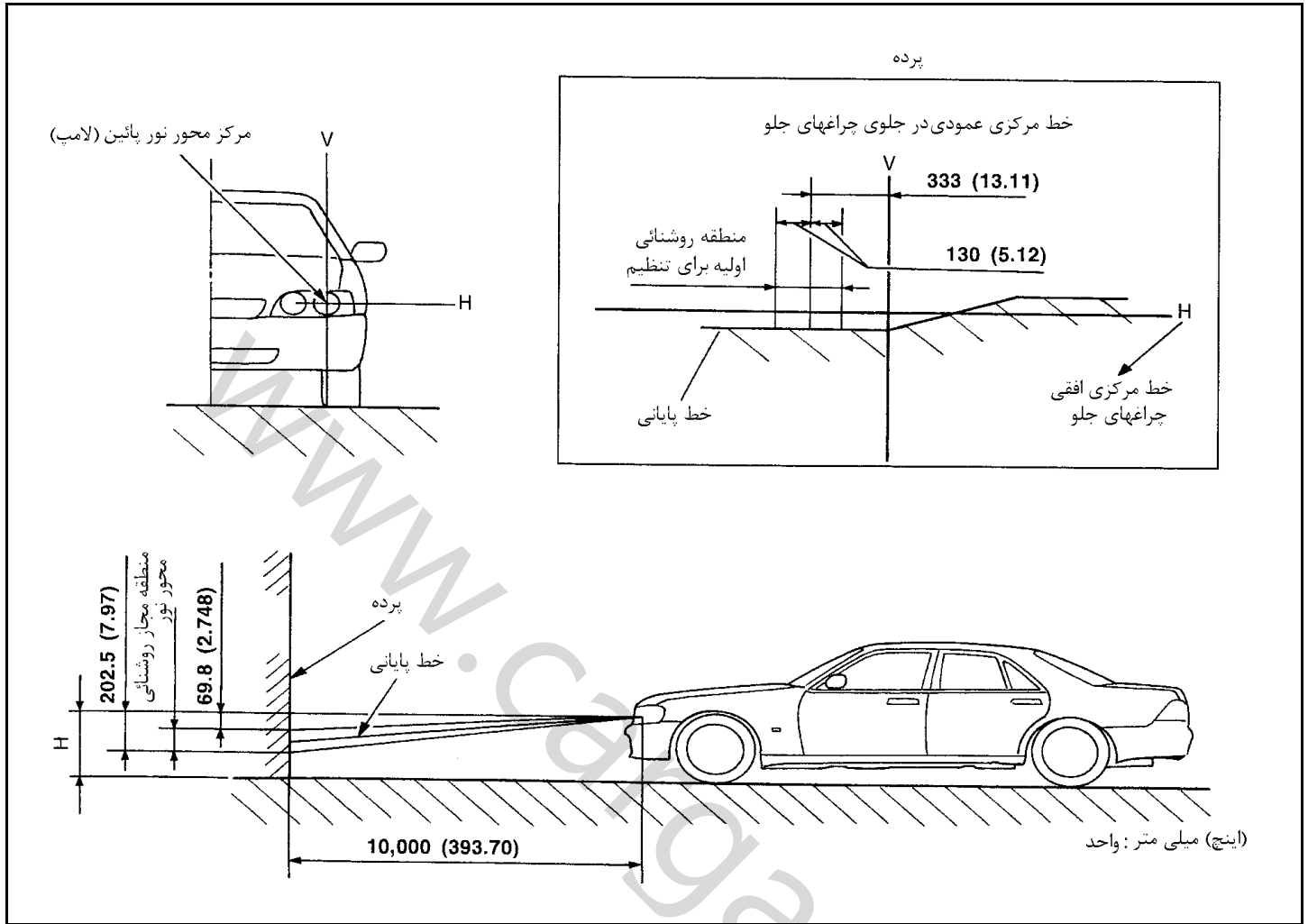
برای اطلاع از مقدار تنظیم به قوانین راهنمایی و رانندگی کشور خود رجوع کنید.

- قبل از تنظیم محور نور، موارد زیر را کنترل کنید.
- ۱- باد همه لاستیکها را در حد صحیح تنظیم کنید.
 - خودرو و دستگاه تنظیم محور نور چراغ را در یک سطح صاف و هم سطح قرار دهید.
 - ۳- توجه داشته باشید که هیچگونه بار اضافی در خودرو وجود نداشته باشد (مایع خنک کننده، روغن موتور تا سطح صحیح پر شده و باک بنزین پر باشد و راننده در خودرو قرار داشته یا وزنهائی معادل آن در صندلی راننده قرار داده شود).

نور پائین

- ۱- نور پائین چراغ جلو را روشن کنید.
 - ۲- از پیچهای تنظیم جهت تنظیم محور نور چراغ استفاده کنید.
- ابتدا پیچ تنظیم را تا آخر سفت کنید. سپس تنظیم را بوسیله شل کردن انجام دهید.



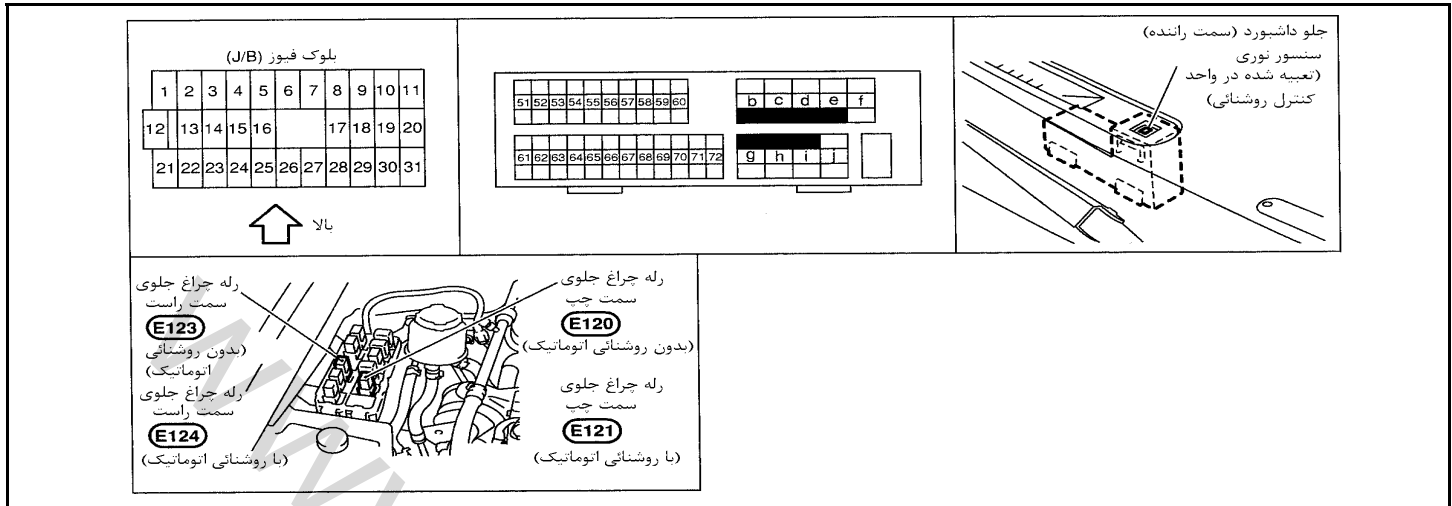


در صورتیکه جلو خودرو تعمیر شده و یا مجموعه چراغ تعویض شده باشد، محور نور چراغ را کنترل کنید. از جدول محور نور چراغ نشان داده شده در شکل استفاده کنید.

- منطقه روشنایی اولیه تنظیم باید در محدوده نشان داده شده در جدول محور نور چراغ قرار داشته باشد. چراغهای جلو را بر این مبنا تنظیم کنید.

چراغ جلو - نوع زنون -

جانمایی قطعات تشکیل دهنده و سوکت دسته سیمها



شرح سیستم

عملکرد چراغ جلو بوسیله کلید چراغ که در داخل مجموعه دسته راهنما تعبیه شده است کنترل می شود.

با روشنایی اتوماتیک

بطور خلاصه

برق در تمام اوقات منتقل می شود.

- به سرسیم های 1 و 6 رله چراغ جلوی سمت چپ
- از طریق فیوز 20A (شماره 54 واقع در جعبه فیوز و فیوز رابط)
- به سرسیم 3 رله چراغ جلوی سمت چپ
- از طریق فیوز 15A (شماره 68 واقع در جعبه فیوز و فیوز رابط)
- به سرسیم های 1 و 6 رله چراغ جلوی سمت راست
- از طریق فیوز 20A (شماره 55 واقع در جعبه فیوز و فیوز رابط).
- به سرسیم 3 رله چراغ جلوی سمت راست
- از طریق فیوز 15A (شماره 69 واقع در جعبه فیوز و فیوز رابط)
- به سرسیم 1 و 3 رله چراغ عقب
- از طریق فیوز 10A (شماره 60 واقع در جعبه فیوز و فیوز رابط)
- هنگامیکه سوئیچ خودرو در حالت وسائل جانبی ACC یا روشن ON قرار داشته باشد، برق منتقل می شود
- به سرسیم 3 واحد کنترل اتوماتیک روشنایی
- از طریق فیوز 10A [شماره 14 واقع در بلوک فیوز (J/B)] . و
- هنگامیکه سوئیچ خودرو در حالت روشن ON یا استارت START قرار داشته باشد، برق منتقل می شود.
- به سرسیم 2 واحد کنترل اتوماتیک روشنایی.
- از طریق فیوز 10A- [شماره 10 واقع در بلوک فیوز (J/B)].

اتصال بدنه منتقل می شود.

- به سرسیم 5 واحد کنترل اتوماتیک روشنایی
- از طریق اتصال بدنه های M25, M9 و M87.

منبع تغذیه برق نور بالا و نور پائین

هنگامیکه کلید چراغ در حالت دوم 2 ND یا سبقت (PASS) قرار داشته باشد، اتصال بدنه منتقل می شود.

- به سرسیم 2 هریک از رله های چراغ های جلو
- از طریق سرسیم 12 کلید چراغ

رله چراغ های جلو (سمت چپ و راست) تحریک شده سپس برق به چراغ های جلو منتقل می شود (سمت چپ و راست)

طرز کار نور پائین

هنگامیکه کلید چراغ به حالت 2 ND (دوم) چرخانیده شود، و در وضعیت نور پائین LOW («B») قرار گیرد، برق منتقل می شود.

- از سرسیم 7 هریک از رله های چراغ های جلو
- به سرسیم 3 هریک از چراغ های جلو

اتصال بدنه منتقل می‌شود.

- به سرسیم (پین) 4 چراغ جلوی سمت چپ
 - از طریق اتصال بدنه‌های E11, E22, و E53
 - به سرسیم 4 چراغ جلوی سمت راست
 - از طریق اتصال بدنه‌های E11, E22, و E53
- با منتقل شدن برق و اتصال بدنه، چراغ یا چراغهای جلو روشن خواهند شد.
- طرز کار نور بالا/ طرز کار فلاش سبقت**

هنگامیکه کلید چراغ به حالت **ND 2** (دوم چرخانیده شود و در حالت نور بالا («A») یا سبقت («C») قرار داده شود، برق منتقل می‌شود.

- از سرسیم (پین) 5 هریک از رله‌های چراغ‌های جلو
- به سرسیم (پین) 1 هریک از چراغهای جلو و
- به سرسیم 26 صفحه نمایشگر برای چراغ نمایشگر نور بالا.

اتصال بدنه منتقل می‌شود

- به سرسیم 2 چراغ جلوی سمت چپ
- توسط سرسیم 8 و 9 کلید چراغ
- از طریق اتصال بدنه‌های E11, E22, و E53
- به سرسیم 2 چراغ جلو سمت راست
- به سرسیم 27 برای چراغ نمایشگر نور بالا
- توسط سرسیم‌های 5 و 6 کلید چراغ
- از طریق اتصال بدنه‌های E11, E22, و E53

با منتقل شدن برق و اتصال بدنه نورهای بالا و چراغ نمایشگر نور بالا روشن خواهند شد.

طرز کار روشنایی اتوماتیک

در داخل واحد کنترل روشنایی اتوماتیک یک سنسور نوری وجود دارد که کار آن تشخیص روشنایی بیرون است. هنگامیکه کلید چراغ در حالت «اتوماتیک» قرار داشته باشد» اتصال بدنه منتقل می‌شود.

- به سرسیم (پین) 10 واحد کنترل روشنایی
- از سرسیم (پین) 42 کلید چراغ

هنگامیکه سوئیچ خودرو به حالت «روشن ON» یا استارت **START** چرخانیده شود و

- روشنایی بیرون تاریک‌تر از سطح مشخص شده باشد یا
- پس از 20 ثانیه تاخیر، روشنایی بیرون کمتر از سطح مشخص شده شود.

اتصال بدنه منتقل می‌شود.

- به سرسیم 2 رله چراغ جلوی چپ و راست
- از طریق سرسیم 6 واحد کنترل روشنایی و
- به سرسیم 2 رله چراغ عقب
- از سرسیم 7 واحد کنترل روشنایی

سپس هر دو رله‌های چراغ‌های جلو و چراغ عقب تحریک شده و باعث روشن شدن چراغهای جلو (نور پائین یا بالا) و چراغهای عقب برحسب موقعیت‌های کلید خواهند شد. عمل واحد کنترل روشنایی اجازه می‌دهد چراغهای جلو و عقب خاموش شوند اگر

- سوئیچ خودرو به حالت «خاموش OFF» چرخانیده شود یا
- روشنایی بیرون از سطح مشخص شده بیشتر شود یا
- پس از 20 ثانیه تاخیر، روشنایی بیرون بیشتر از سطح مشخص شده شود.

برای اطلاع از طرز کار روشنایی اتوماتیک چراغ‌های نمره و چراغ‌های عقب به «چراغهای پارک، نمره و عقب» مراجعه کنید.

بدون روشنایی اتوماتیک

برق در تمام اوقات منتقل می‌شود

- به سرسیم (پین) 8 کلید چراغ
- از طریق فیوز 15A (شماره 68 واقع در جعبه فیوز و فیوز رابط) و
- به سرسیم 5 کلید چراغ
- از طریق فیوز 15A (شماره 69 واقع در جعبه فیوز و فیوز رابط).

- به سرسیم 3 رله چراغ جلوی سمت چپ
- از طریق فیوز 20A (شماره 54 واقع در جعبه فیوز و فیوز رابط) و
- به سرسیم 3 رله چراغ جلوی سمت راست
- از طریق فیوز 20A (شماره 55 واقع در جعبه فیوز و فیوز رابط).

طرز کار نور پائین

هنگامیکه کلید چراغ به حالت دوم (2 ND) چرخانیده شود و در وضعیت نور پائین («B») قرار داده شود، برق منتقل می‌شود.

- از طریق سرسیم 10 کلید چراغ
 - به سرسیم 1 رله چراغ جلوی سمت چپ و
 - از سرسیم 7 کلید چراغ
 - به سرسیم 1 رله چراغ جلوی سمت راست
- اتصال بدنه هم از طریق اتصال بدنه‌های E11, E22 و E53 منتقل می‌شود. سپس رله‌های چراغها تحریک شده و برق به سرسیم 3 هریک از چراغها منتقل می‌شود. سرسیم 4 هریک از چراغهای جلو از طریق اتصال بدنه‌های E11, E22 و E53 اتصال بدنه را تامین می‌کند. با منتقل شدن برق و اتصال بدنه، نور پائین روشن می‌شود.

طرز کار نور بالا / طرز کار فلاش سبقت

هنگامیکه کلید چراغ به حالت دوم (2 ND) چرخانیده شود و در وضعیت نور بالا («A») یا سبقت («C») قرار داده شود. برق منتقل می‌شود.

- از سرسیم 6 کلید چراغ
 - به سرسیم 1 چراغ جلوی سمت راست
 - به سرسیم 1 رله چراغ جلوی سمت راست
 - به سرسیم 26 صفحه نمایشگر برای چراغ نمایشگر نور بالا (مدل فرمان چپ) و
 - از سرسیم 9 کلید چراغ
 - به سرسیم 1 چراغ جلوی سمت چپ و
 - به سرسیم 1 رله چراغ جلوی سمت چپ و
 - به سرسیم 26 صفحه نمایشگر برای چراغ نمایشگر نور بالا (مدل فرمان راست)
- اتصال بدنه نیز از طریق اتصال بدنه‌های E11, E22 و E53 منتقل می‌شود. سپس رله‌های چراغهای جلو تحریک شده و برق به سرسیم 3 هریک از چراغهای جلو منتقل می‌شود. اتصال بدنه سرسیم 27 صفحه نمایشگر نیز از طریق اتصال بدنه‌های E11, E22 و E53 تامین می‌شود. سرسیم‌های 2 و 4 هریک از چراغهای جلو از طریق اتصال بدنه‌های E11, E22 و E53 اتصال بدنه می‌شوند. با منتقل شدن برق و اتصال بدنه، نور بالا و نور پائین و چراغ نمایشگر نور بالا روشن می‌شوند.

چراغهای پارک، نمره و عقب

شرح سیستم

چراغهای پارک (کوچک) نمره و عقب بوسیله کلید چراغ که در داخل مجموعه دسته راهنما تعبیه شده است کنترل می‌شوند. برق در تمام اوقات منتقل می‌شود.

با روشنایی اتوماتیک

- به سرسیم 1 و 3 رله چراغهای عقب
- از طریق فیوز 10A (شماره 60 واقع در جعبه فیوز و فیوز رابط)

بدون روشنایی اتوماتیک

- به سرسیم 11 کلید چراغ
- از طریق فیوز 10A (شماره 60 واقع در جعبه فیوز و فیوز رابط)

طرز کار چراغها بوسیله کلید چراغ

با روشنایی اتوماتیک

- هنگامیکه کلید چراغ در حالت اول 1st (یا دوم 2 ND) قرار داشته باشد، اتصال بدنه منتقل می‌شود.
- به سرسیم 2 رله چراغهای عقب
 - از طریق سرسیم 11 کلید چراغ
 - توسط اتصال بدنه‌های E11, E22, E53 و کلید چراغ سپس رله چراغ تحریک شده و چراغهای پارک، نمره و عقب روشن می‌شوند.

بدون روشنایی اتوماتیک

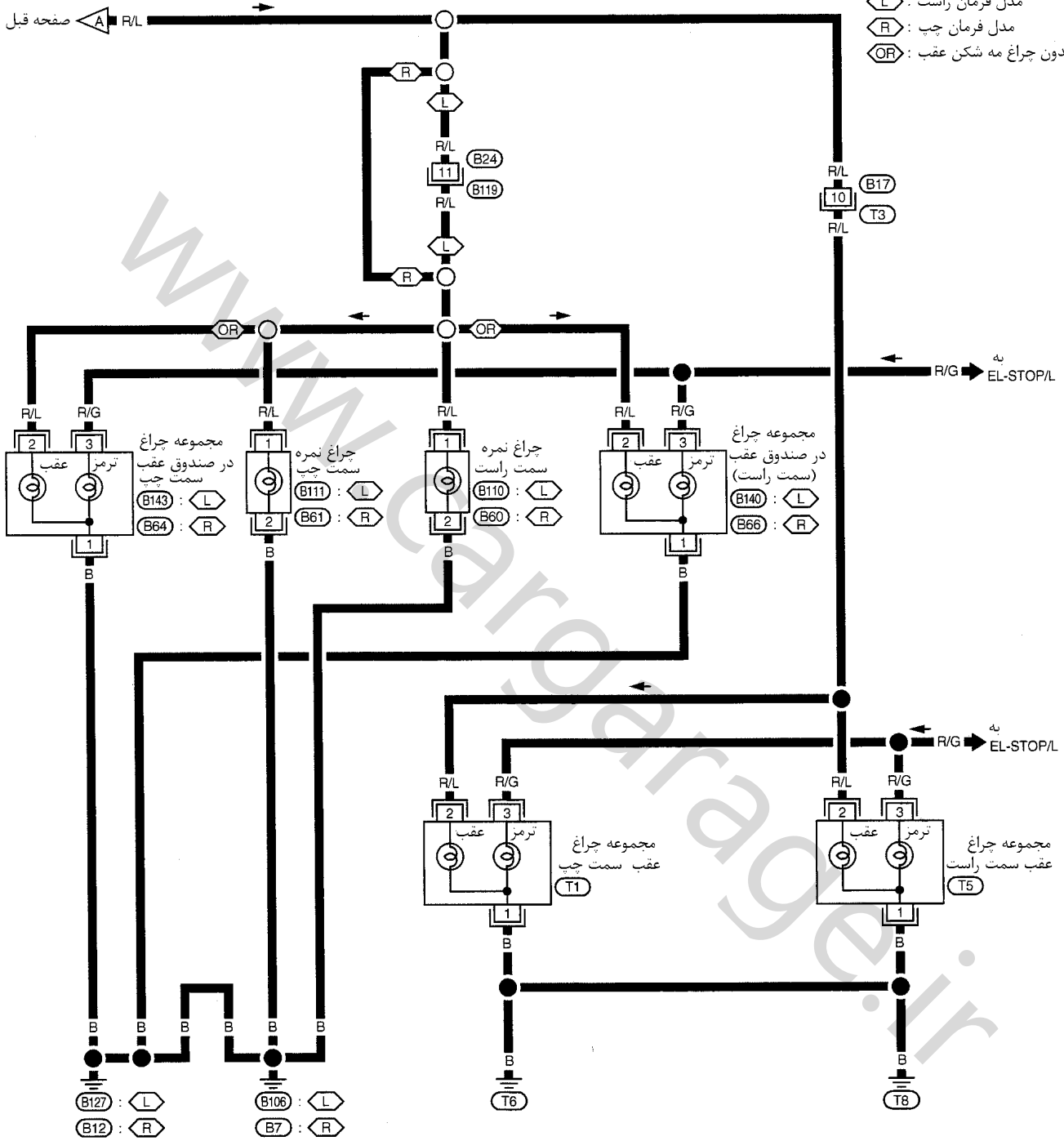
- هنگامیکه کلید چراغ در حالت اول 1st (یا دوم 2 ND) قرار داشته باشد، اتصال بدنه منتقل می‌شود.
- به سرسیم 12 کلید چراغ
 - از طریق اتصال بدنه، چراغهای پارک، نمره و هریک از اتصال بدنه‌های اطاق، با تامین شدن برق و اتصال بدنه، چراغهای پارکینگ، نمره و عقب روشن خواهند شد.

طرز کار چراغها بوسیله سیستم کنترل روشنایی اتوماتیک

- هنگامیکه کلید چراغ در حالت اتوماتیک قرار داشته باشد، اتصال بدنه منتقل می‌شود.
- به سرسیم 2 رله چراغهای عقب
 - از سرسیم 7 واحد کنترل اتوماتیک روشنایی
 - سپس رله چراغهای عقب تحریک شده و چراغ پارک، نمره و عقب روشن می‌شوند.

EL-TAIL/L-02

- مدل فرمان راست
- مدل فرمان چپ
- بدون چراغ مه شکن عقب



2 1 1	W	W	W	W	1 2 3	W	W	W	W	W	1 2 3 4 5 6 7 8 9 10 11 12 13 14 15 16	W	1 2 3 4 5 6 7 8 9 10	W

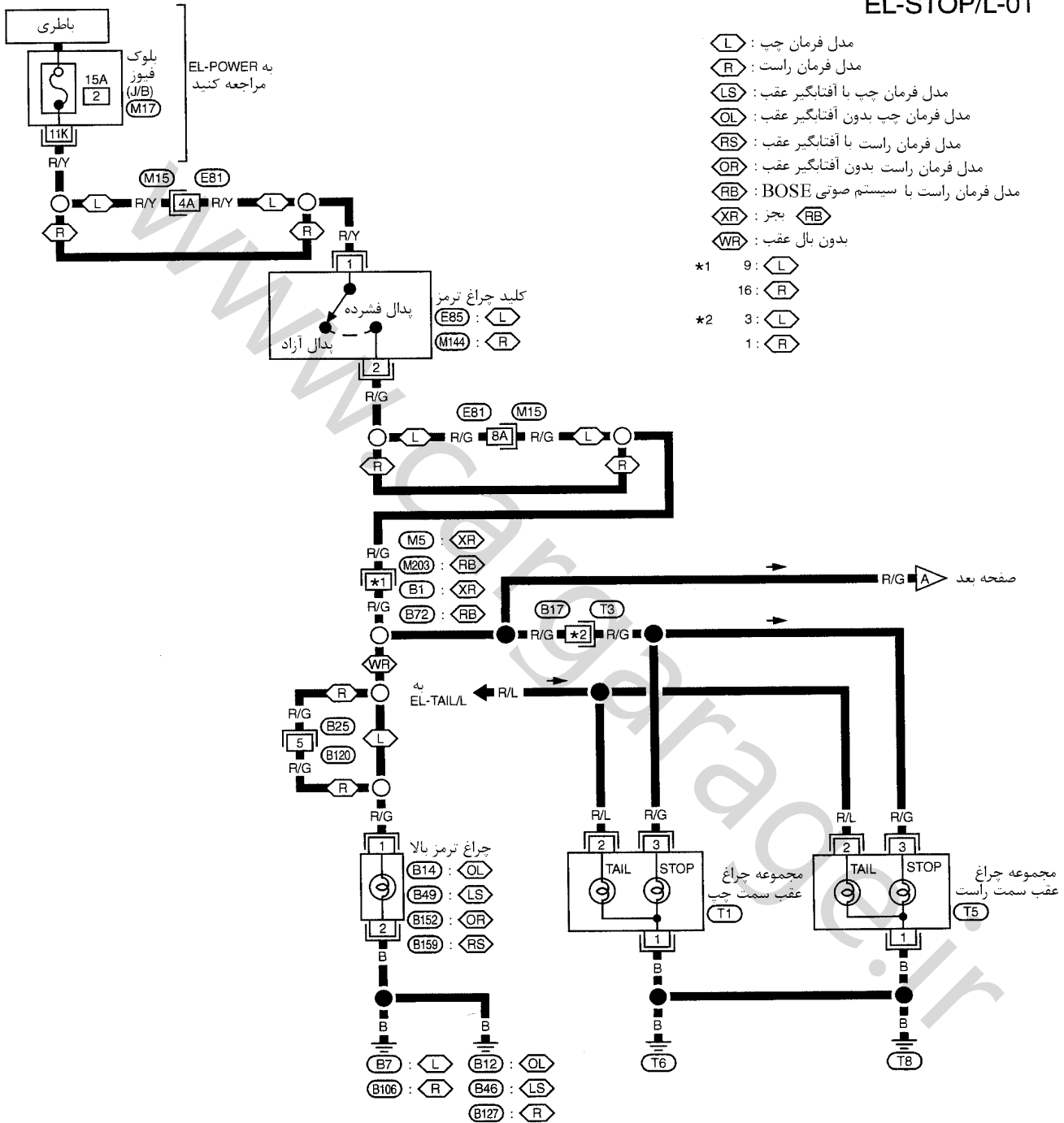
روش عیب یابی

علائم عیب	علل احتمالی	ترتیب انجام تعمیرات
هیچیک از چراغهای پارکینگ علامت کناری، نمره و عقب کار نمیکنند. اما چراغ جلو کار می کند	۱. فیوز 10A ۲. رله چراغهای عقب (با کنترل روشنایی اتوماتیک چراغها) ۳. مدار رله چراغهای عقب (با کنترل روشنایی اتوماتیک چراغها) ۴. کلید چراغ ۵. مدار کلید چراغ	۱. فیوز 10A را کنترل کنید. (شماره 60 واقع در بلوک فیوز و فیوز رابط) وجود ولتاژ باطری در سرسیم 1 و 3 رله چراغهای عقب (با کنترل روشنایی اتوماتیک چراغ) یا سرسیم 11 کلید چراغ (بدون کنترل روشنایی اتوماتیک چراغ) را کنترل کنید. ۲. رله چراغهای عقب را کنترل کنید. ۳. دسته سیم بین سرسیم 11 کلید چراغ و سرسیم 2 رله چراغهای عقب را کنترل کنید. دسته بین سرسیم 5 رله چراغ عقب و بلوک فیوز را کنترل کنید. ۴. کلید چراغ را کنترل کنید. ۵. دسته سیم بین سرسیم 12 کلید چراغ و بلوک فیوز (بدون کنترل روشنایی اتوماتیک چراغ) را کنترل کنید. دسته سیم بین سرسیم 5 کلید چراغ و اتصال بدنه (با کنترل روشنایی اتوماتیک چراغ) را کنترل کنید.

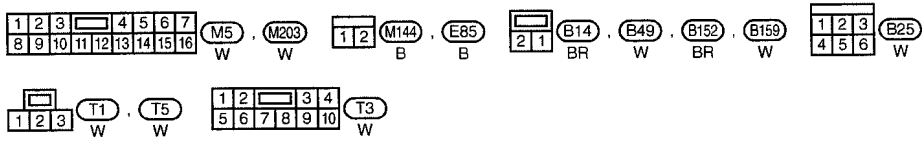
چراغ ترمز

نقشه سیم کشی مدار چراغ ترمز - STOP/L -

EL-STOP/L-01

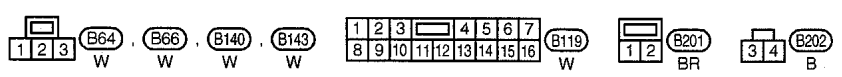
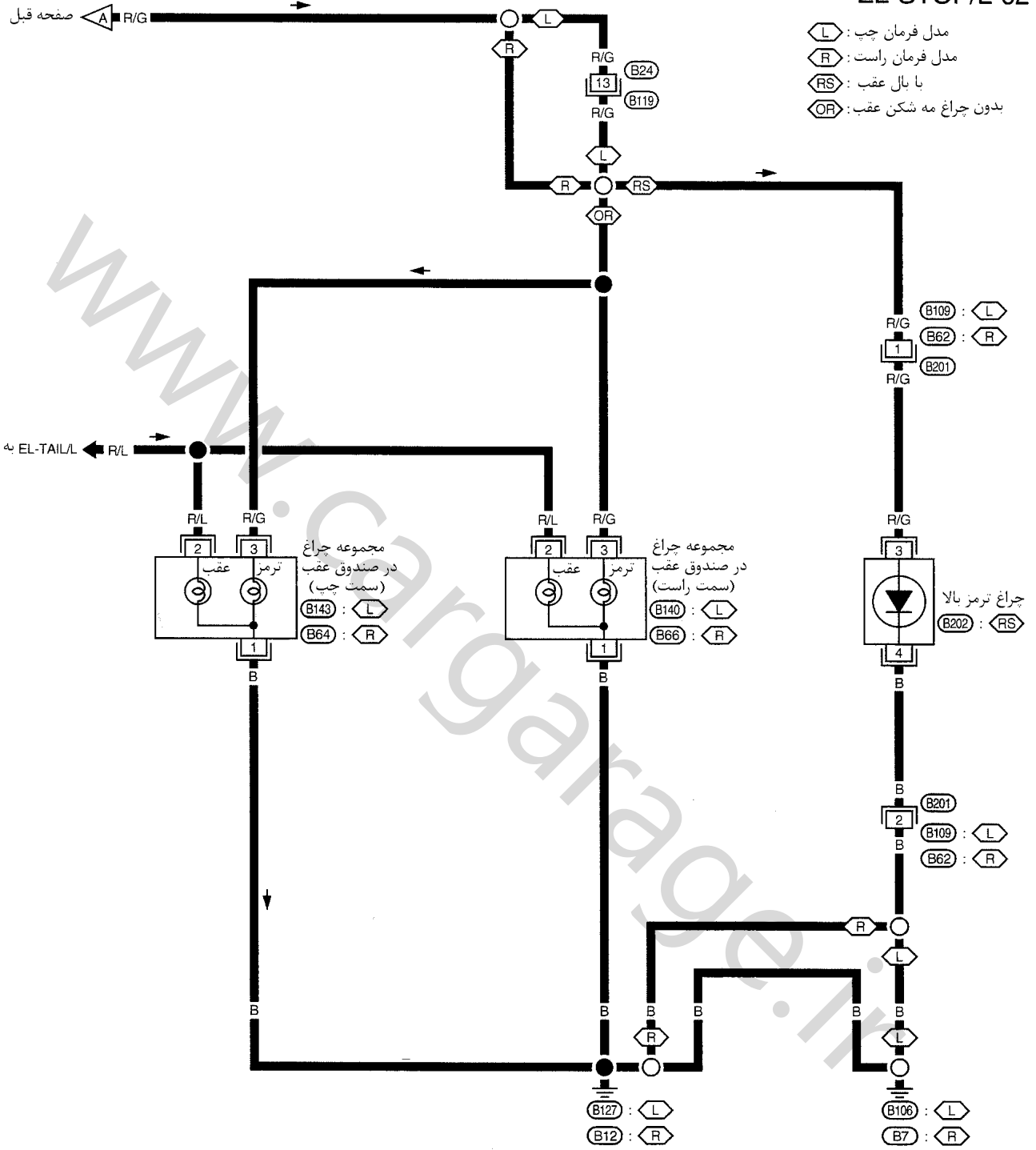


- ◊ L : مدل فرمان چپ
 - ◊ R : مدل فرمان راست
 - ◊ LS : مدل فرمان چپ با آفتابگیر عقب
 - ◊ OL : مدل فرمان چپ بدون آفتابگیر عقب
 - ◊ RS : مدل فرمان راست با آفتابگیر عقب
 - ◊ OR : مدل فرمان راست بدون آفتابگیر عقب
 - ◊ RB : مدل فرمان راست با سیستم صوتی BOSE
 - ◊ XR : بجز ◊ RB
 - ◊ WR : بدون بال عقب
- *1 9 : ◊ L
 16 : ◊ R
- *2 3 : ◊ L
 1 : ◊ R



به موارد زیر مراجعه کنید.
 سوکت اتصالات (M15)
 الکتریکی متعدد (SMJ)
 بلوک فیوز (M17)
 جعبه اتصال (J/B)

EL-STOP/L-02

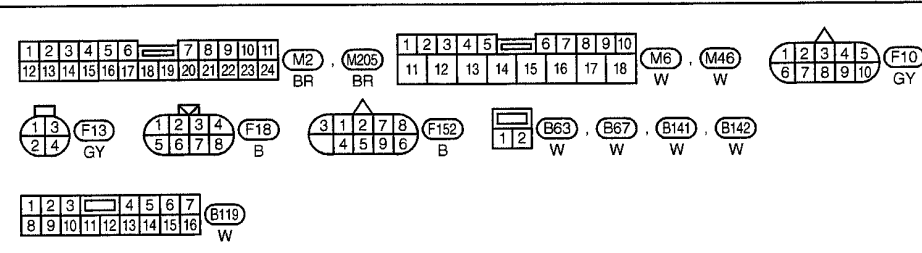
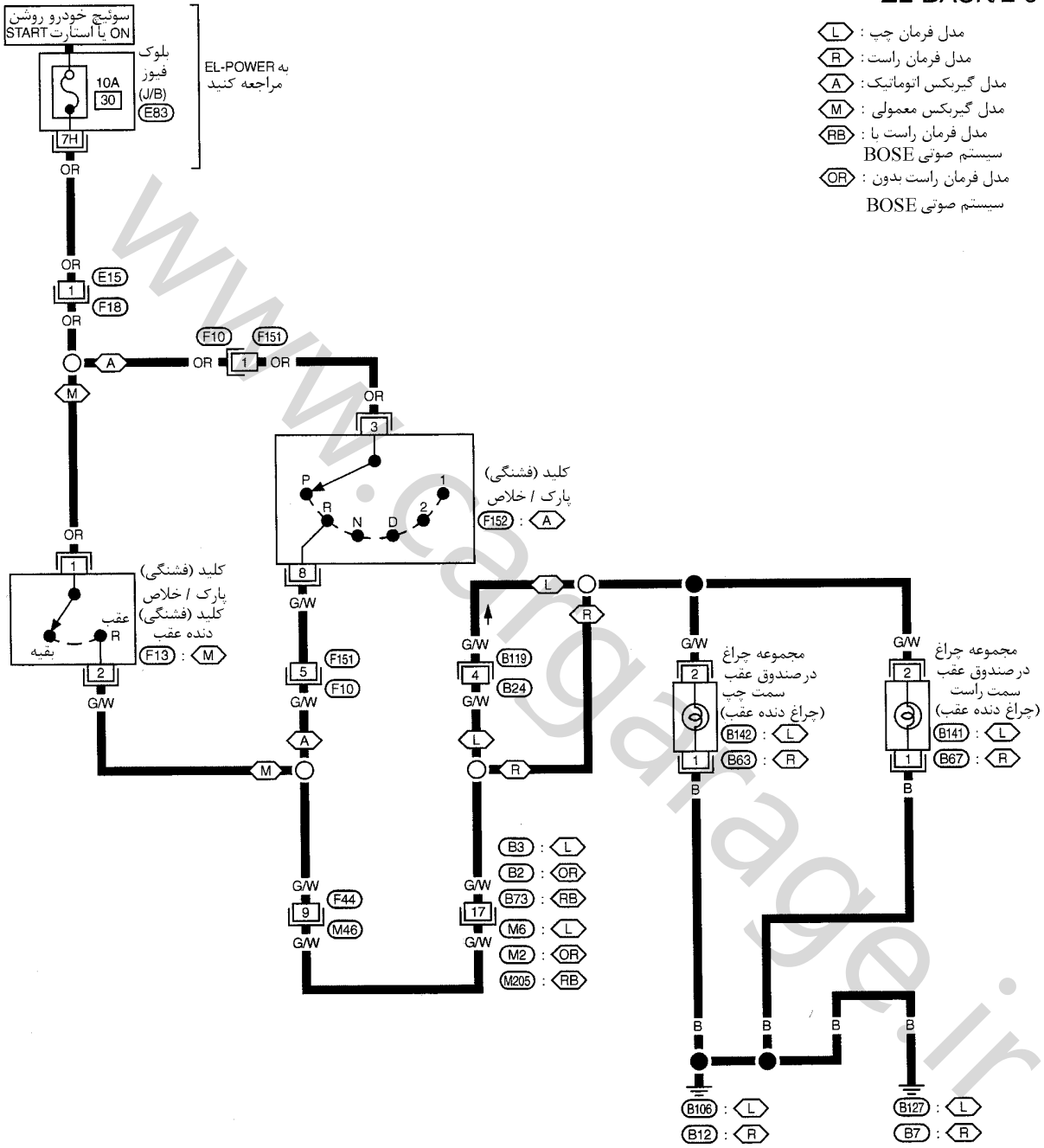


چراغ دنده عقب

نقشه سیم کشی مدار چراغ دنده عقب - BACK/L

EL-BACK/L-01

- ⬡ L : مدل فرمان چپ
- ⬡ R : مدل فرمان راست
- ⬡ A : مدل گیربکس اتوماتیک
- ⬡ M : مدل گیربکس معمولی
- ⬡ RB : مدل فرمان راست با سیستم صوتی BOSE
- ⬡ OR : مدل فرمان راست بدون سیستم صوتی BOSE



به موارد زیر مراجعه کنید.
 بلوک فیوز (E83)
 جعبه اتصال (J/B)

چراغ مه شکن جلو

شرح سیستم

بطور خلاصه

با سیستم روشنایی اتوماتیک

در این مدل صدق نمی‌کند.

بدون سیستم روشنایی اتوماتیک

برق در تمام اوقات منتقل می‌شود.

- به سرسیم 11 کلید چراغ
- از طریق فیوز 10A (شماره 60 واقع در جعبه فیوز و فیوز رابط) و
- به سرسیم 3 رله چراغ مه شکن جلو
- از طریق فیوز 15A [شماره 6 واقع در بلوک فیوز (J/B)]
- هنگامیکه کلید چراغ در حالت اول 1st یا دوم 2 ND قرار گیرد، برق منتقل می‌شود.
- به سرسیم 28 کلید چراغ مه شکن (با چراغ مه شکن عقب) یا سرسیم 31 (بدون چراغ مه شکن عقب)
- از طریق سرسیم 12 کلید چراغها

طرز کار چراغ مه شکن

کلید چراغ مه شکن در داخل مجموعه دسته راهنما تعبیه شده است. برای کار کردن چراغ‌های مه شکن کلید چراغها باید در حالت اول 1st یا دوم 2nd قرار داشته باشد.

با قرار گرفتن کلید چراغ‌های مه شکن در حالت روشن ON، اتصال بدنه منتقل می‌شود.

- به سرسیم 29 کلید چراغ‌های مه شکن عقب (با چراغ مه شکن عقب) یا سرسیم 32 (بدون چراغ مه شکن عقب)
- از طریق رله چراغ‌های مه شکن و اتصال بدنه‌های E11, E22, E53.
- رله چراغ‌های مه شکن تحریک شده و برق منتقل می‌شود.
- از سرسیم 5 رله چراغ‌های مه شکن
- به سرسیم 1 هریک از چراغ‌های مه شکن.
- اتصال بدنه منتقل می‌شود به سرسیم 2 هریک از چراغ‌های مه شکن از طریق اتصال بدنه‌های E11, E22, E53.
- با تامین برق و اتصال بدنه، چراغ مه شکن روشن خواهد شد.

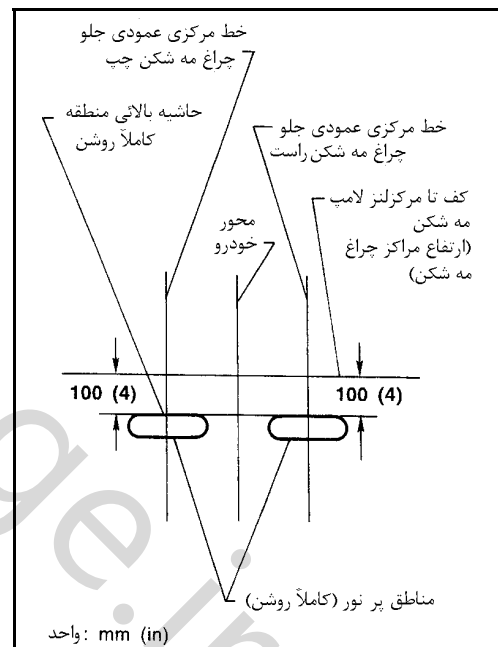
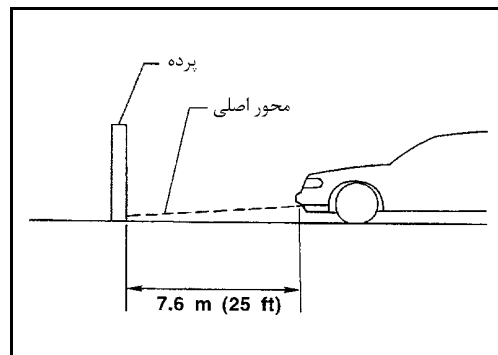
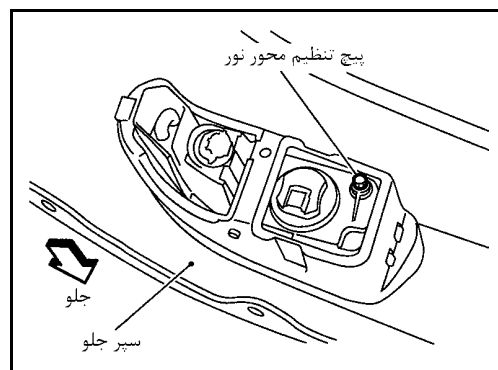
تنظیم زاویه نور

قبل از تنظیم محور نور چراغ‌های مه شکن از موارد زیر مطمئن شوید.

- ۱- تمام لاستیکها را با فشار صحیح تنظیم کنید.
- ۲- خودرو را در سطحی صاف قرار دهید.
- ۳- خودرو را از سرنشین و بار تخلیه کنید. (بجز پرپودن مایع خنک کننده، روغن موتور و بنزین تا سطح مناسب و وجود لاستیک زاپاس جک و ابزارها). راننده و یا وزنه مساوی با آن را در صندلی جلو قرار دهید.

تنظیم را در جهت عمودی بوسیله چرخاندن پیچ تنظیم انجام دهید.

- ۱- فاصله بین پرده و مرکز لنز چراغ مه شکن را بنحو نشان داده شده در شکل سمت راست تنظیم کنید.
- ۲- قاب چراغ مه شکن جلو را پیاده کنید. برای شرح به «لبه جلو و عقب خودرو» در بخش BT مراجعه کنید.
- ۳- چراغ مه شکن جلو را روشن کنید.

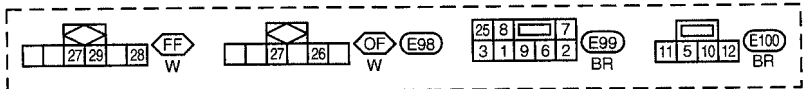
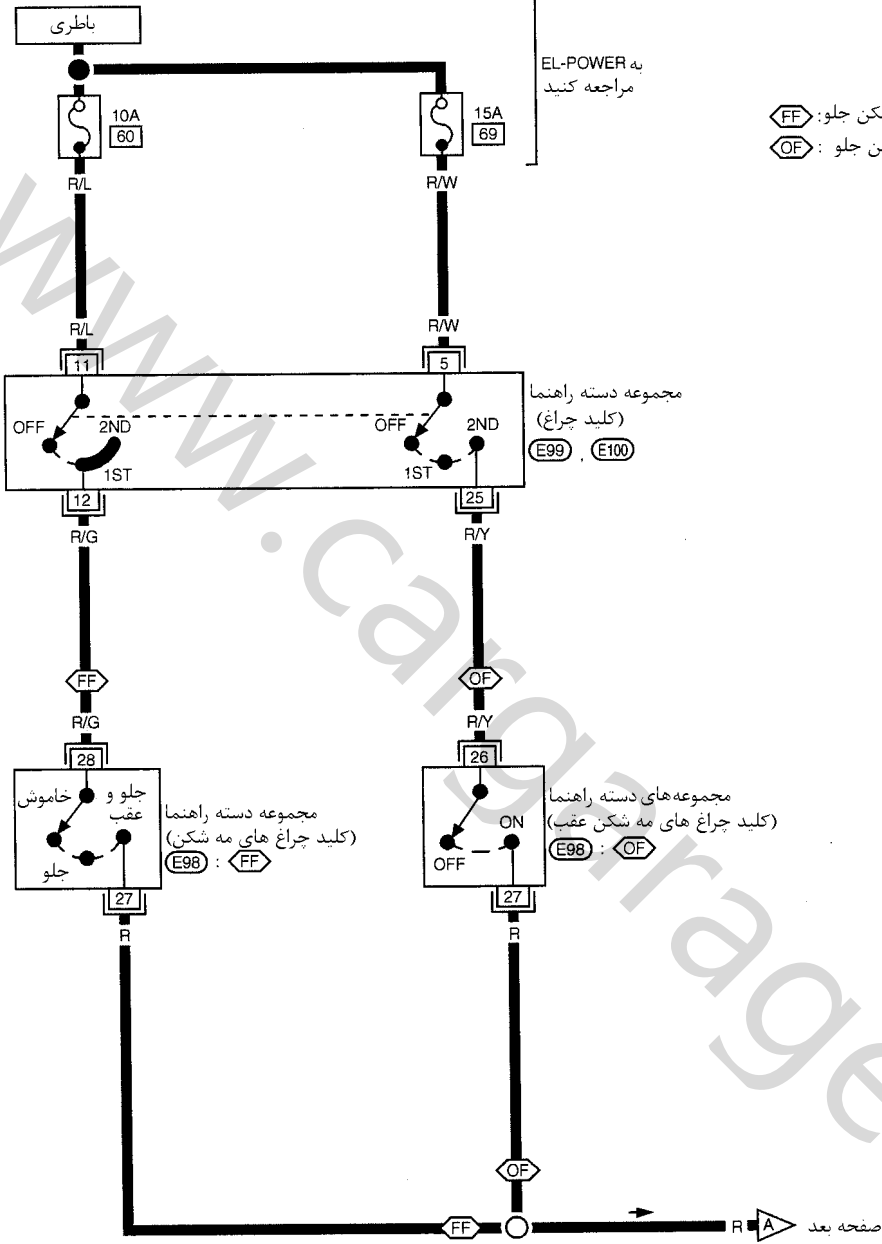


- ۴- چراغ مه شکن را بنحوی تنظیم کنید که حاشیه بالای منطقه کاملاً روشن **100 mm (4 in)** پائین‌تر از ارتفاع مراکز چراغ‌های مه شکن همچنانکه در شکل سمت راست نشان داده شده قرار گیرد.
- در صورت نیاز در هنگام تنظیم، چراغهای جلو و چراغ مه شکن مخالف را بیوشانید.

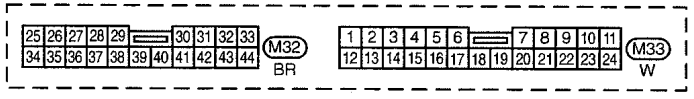
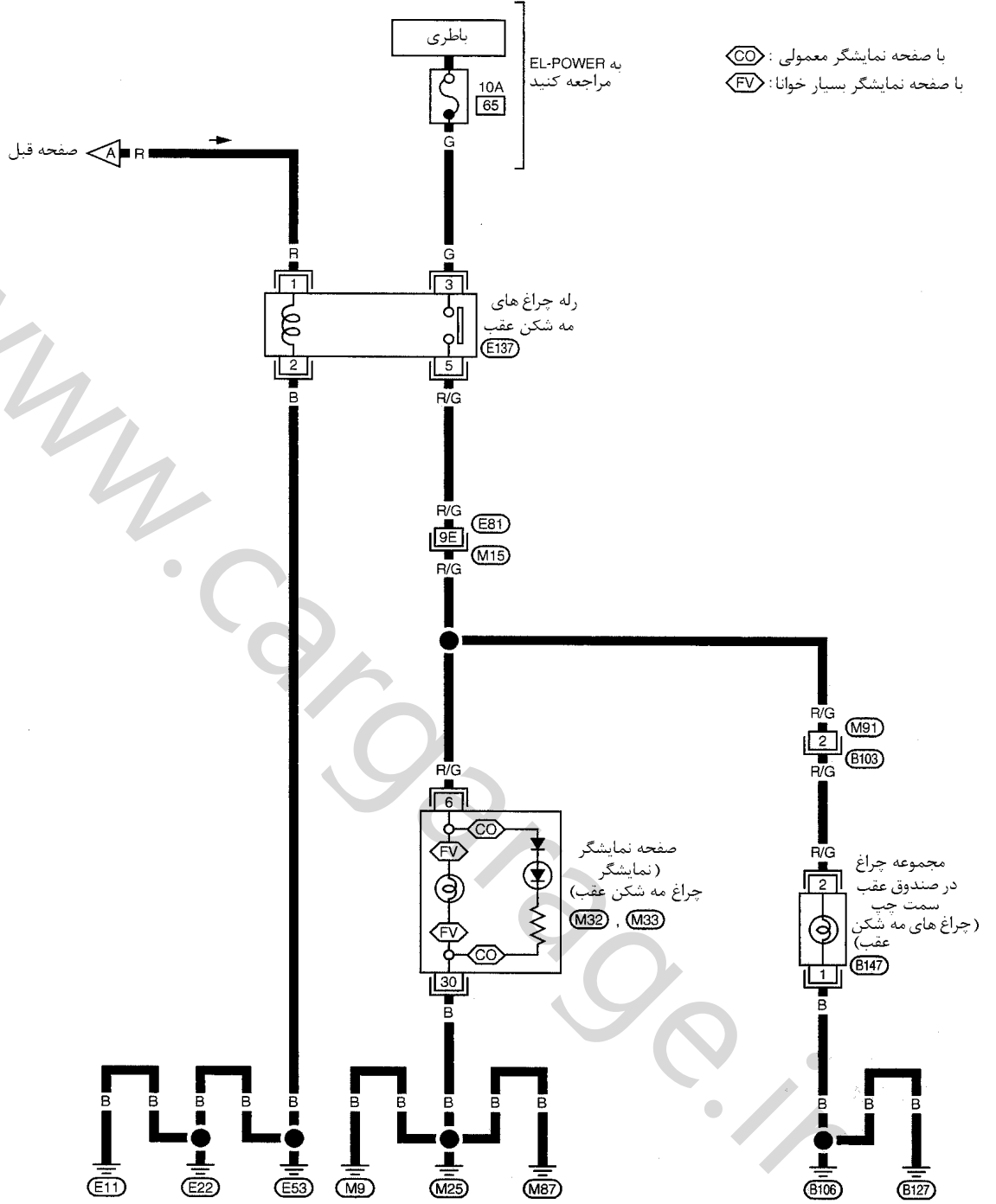
چراغ مه شکن عقب

نقشه سیم کشی مدار چراغ مه شکن عقب - R/FOG

EL-R/FOG-01



EL-R/FOG-02



به موارد زیر مراجعه کنید.
سوکت اتصالات (M15)
الکتریکی متعدد (SMJ)

چراغهای راهنما و فلاشر

شرح سیستم

طرز کار چراغهای راهنما

هنگامیکه کلید چراغهای فلاشر در حالت خاموش بوده و سوئیچ خودرو در وضعیت روشن یا استارت قرار داشته باشد، برق منتقل می‌شود.

- از طریق فیوز 10A | شماره 26 در بلوک فیوز (J/B)
- به سرسیم 2 کلید چراغ فلاشر
- از طریق سرسیم 1 کلید چراغ فلاشر
- به سرسیم 1 واحد مجموعه فلاشر
- از طریق سرسیم 3 واحد مجموعه فلاشر

- به سرسیم 1 کلید چراغهای راهنما (مدل فرمان سمت چپ و مدل فرمان سمت راست بدون چراغهای جانبی) یا
- به سرسیم 8 واحد کنترل چراغهای جانبی (مدل فرمان سمت راست با چراغهای جانبی)

اتصال بدنه منتقل می‌شود به سرسیم 2 واحد مجموعه فلاشر از طریق اتصال بدنه‌های M25, M9 و M87

گردش به چپ

هنگامیکه کلید دسته راهنما به حالت سمت چپ حرکت داده شود، برق منتقل می‌شود از سرسیم 3 کلید چراغهای راهنما (مدل فرمان سمت چپ و فرمان سمت راست بدون چراغهای جانبی) یا سرسیم 1 واحد کنترل چراغهای جانبی (مدل فرمان راست با چراغهای جانبی)

- به سرسیم 1 چراغ راهنمای جلوی سمت چپ و سرسیم 2 چراغ راهنمای جانبی سمت چپ
- به سرسیم 25 صفحه نمایشگر
- به سرسیم 2 مجموعه چراغ عقب سمت چپ

اتصال بدنه منتقل می‌شود به سرسیم 2 چراغ راهنمای جلوی سمت چپ و سرسیم 1 چراغ راهنمای جانبی سمت چپ از طریق اتصال بدنه‌های E22, E11 و E53 اتصال بدنه منتقل می‌شود به سرسیم 1 مجموعه چراغ عقب سمت چپ از طریق اتصال بدنه‌های T6 و T8.

اتصال بدنه منتقل می‌شود به سرسیم 30 صفحه نمایشگر از طریق اتصال بدنه‌های M25, M9 و M87

با انتقال برق و اتصال بدنه، واحد مجموعه فلاشر کنترل چراغ راهنمای سمت چپ را بعهده می‌گیرد.

گردش به راست

هنگامیکه کلید دسته راهنما به حالت سمت راست حرکت داده شود برق منتقل می‌شود از سرسیم 2 کلید دسته راهنما (مدل فرمان سمت چپ و راست بدون چراغهای جانبی) یا سرسیم 4 واحد کنترل چراغهای جانبی (مدل فرمان راست با چراغهای جانبی) به

- سرسیم 1 چراغ راهنمای جلوی سمت راست و سرسیم 2 راهنمای جانبی سمت راست
- سرسیم 29 صفحه نمایشگر
- سرسیم 2 مجموعه چراغ عقب سمت راست

اتصال بدنه منتقل می‌شود به سرسیم 2 چراغ راهنمای جلوی سمت راست و سرسیم 1 راهنمای جانبی سمت راست از طریق اتصال بدنه‌های E22, E11 و E53 اتصال بدنه منتقل می‌شود به سرسیم 1 مجموعه چراغ عقب سمت راست از طریق اتصال بدنه‌های T6 و T8.

اتصال بدنه منتقل می‌شود به سرسیم 30 صفحه نمایشگر از طریق اتصال بدنه‌های M25, M9 و M87.

با تامین برق و اتصال بدنه، واحد مجموعه فلاشر کنترل چراغ راهنمای سمت راست را بعهده می‌گیرد.

طرز کار چراغ فلاشر

برق در تمام اوقات به سرسیم 3 کلید چراغ فلاشر منتقل می‌شود از طریق:

- فیوز 15A | شماره 5 واقع در بلوک فیوز (J/B).

با قرار گرفتن کلید چراغ فلاشر در حالت روشن ON، برق منتقل می‌شود.

- از طریق سرسیم 1 کلید چراغ فلاشر
- به سرسیم 1 واحد مجموعه فلاشر
- از طریق سرسیم 3 واحد مجموعه فلاشر
- به سرسیم 4 کلید چراغ فلاشر.

اتصال بدنه منتقل می‌شود به سرسیم 2 واحد مجموعه فلاشر از طریق اتصال بدنه‌های M25, M9 و M87.

برق منتقل می‌شود از طریق سرسیم 5 کلید چراغ فلاشر به

- سرسیم 1 چراغ راهنمای جلوی سمت چپ و سرسیم 2 راهنمای جانبی سمت چپ
- سرسیم 25 صفحه نمایشگر
- سرسیم 2 مجموعه چراغ عقب سمت چپ

برق منتقل می‌شود از طریق سرسیم 6 کلید چراغ فلاشر به

- سرسیم 1 چراغ راهنمای جلو سمت راست و سرسیم 2 چراغ راهنمای جانبی
- سرسیم 29 سوکت صفحه نمایشگر
- سرسیم 2 مجموعه چراغ عقب سمت راست

اتصال بدنه منتقل می‌شود به سرسیم 2 هریک از چراغهای راهنمای جلو و سرسیم 1 هریک از چراغهای راهنمای جانبی از طریق اتصال بدنه‌های E22, E11 و E53

اتصال بدنه منتقل می‌شود به سرسیم 1 هریک از مجموعه چراغهای عقب از طریق اتصال بدنه‌های T6 و T8
اتصال بدنه منتقل می‌شود به سرسیم 30 صفحه نمایشگر از طریق اتصال بدنه‌های M9, M25 و M87
با تامین برق و اتصال بدنه، واحد مجموعه فلاشر کنترل چراغهای فلاشر را بعهده می‌گیرد.

طرز کار ریموت کنترل

برق در تمامی اوقات منتقل می‌شود به

- فیوز 15A [شماره 5 واقع در جعبه فیوز (J/B)]

- به رله ریموت کنترل از طریق سرسیمهای 1 و 3 و 6

اتصال بدنه به رله ریموت کنترل از سرسیم 2 منتقل می‌شود در زمانی که سیستم ریموت کنترل از طریق سیستم هوشمند ورود و خروج به خودرو (smart entrance) تحریک شود.

برق منتقل می‌شود از طریق سرسیم 7 رله ریموت کنترل به

- سرسیمهای 1 و 2 چراغهای راهنمای جلو و جانبی سمت چپ
- سرسیم شماره 25 چراغهای پشت آمپر
- سرسیم شماره 2 چراغهای عقب

برق منتقل می‌شود از طریق سرسیم 5 رله ریموت کنترل به

- سرسیمهای 1 و 2 چراغهای راهنمای جلو و جانبی سمت راست
- سرسیم شماره 29 چراغهای پشت آمپر
- سرسیم شماره 2 چراغهای عقب

اتصال بدنه به سرسیمهای 2 و 1 از هر یک از چراغهای راهنمای جلو و جانبی از طریق اتصال بدنه‌های E11 و E22 و E53 منتقل می‌شود.

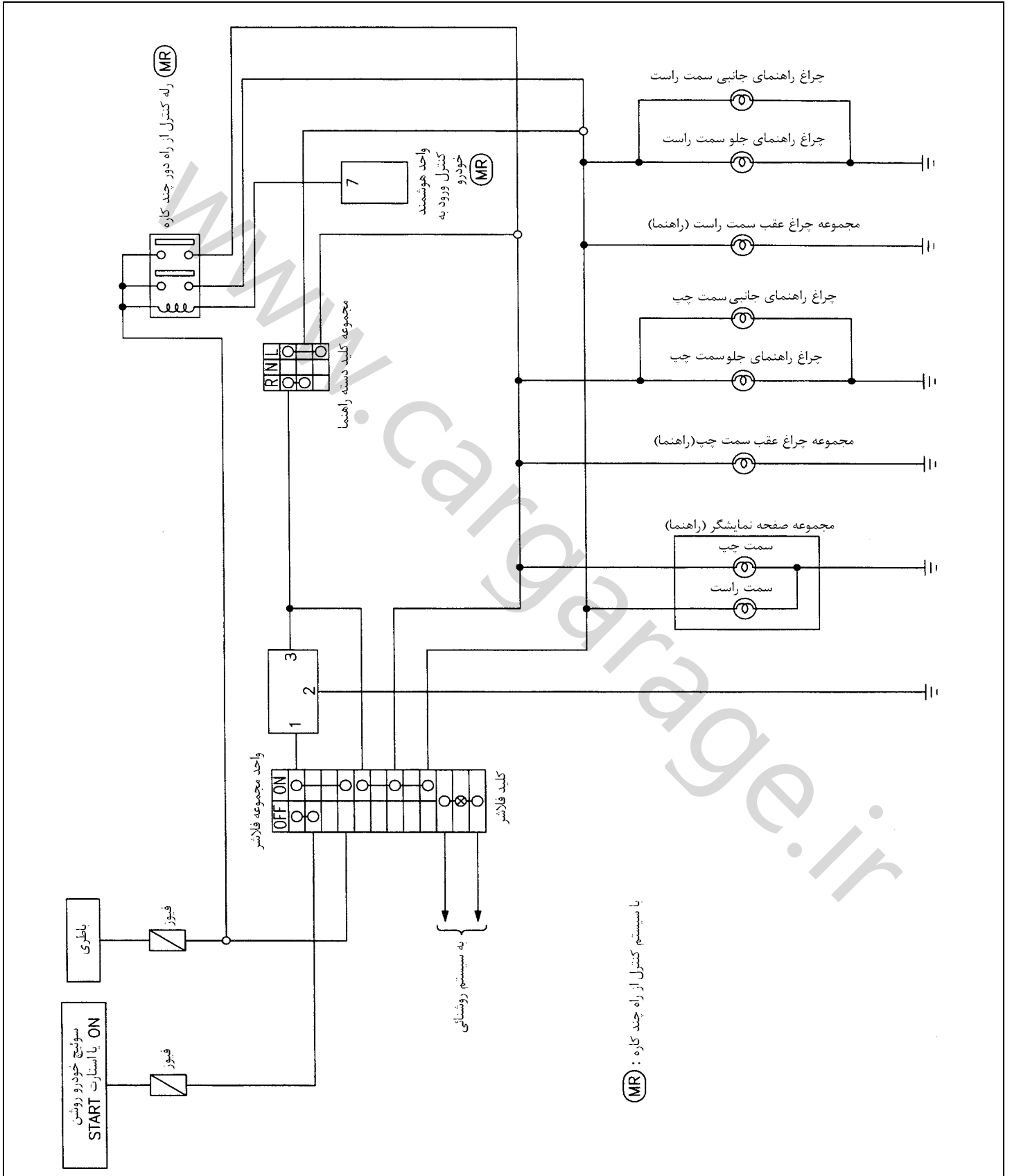
اتصال بدنه منتقل می‌شود به ترمینال 1 از تمامی چراغهای عقب از طریق T6 و T8

اتصال بدنه منتقل می‌شود به چراغهای پشت آمپر از طریق سرسیم شماره 30 توسط اتصال بدنه‌های M9 و M25 و M87

سیم کنترل هوشمند ورود و خروج خودرو (smart entrance) فلاشرها و سیستم آلارم را کنترل می‌کند.

نقشه تصویری

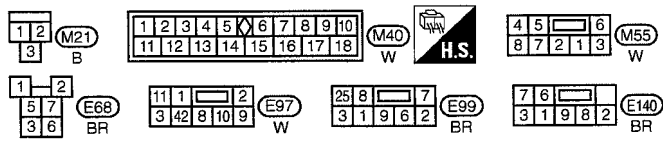
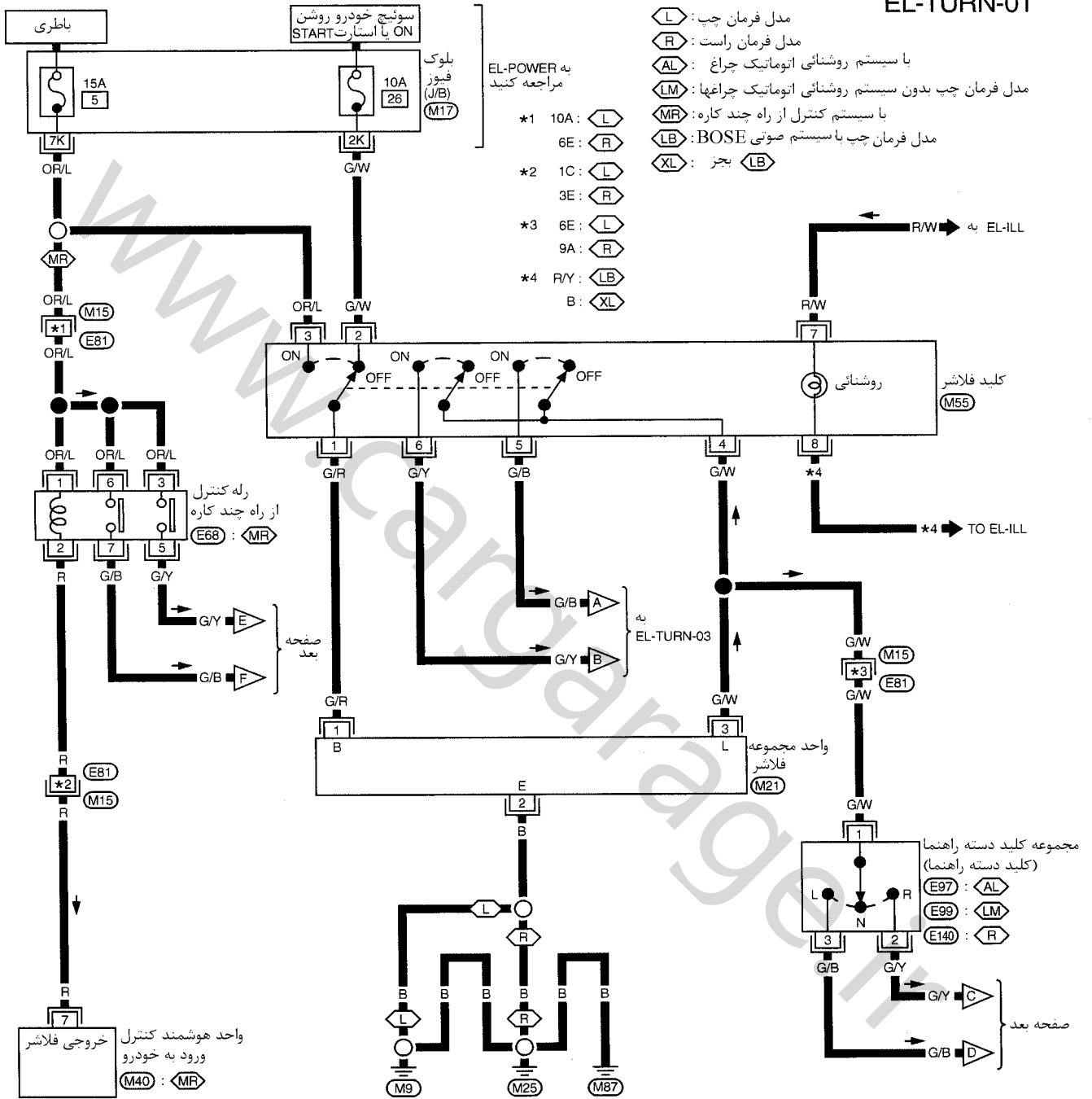
مدل فرمان سمت چپ و فرمان سمت راست بدون چراغ های جانبی



نقشه سیم کشی مدار چراغ راهنما - TURN

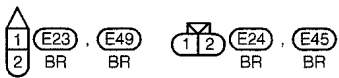
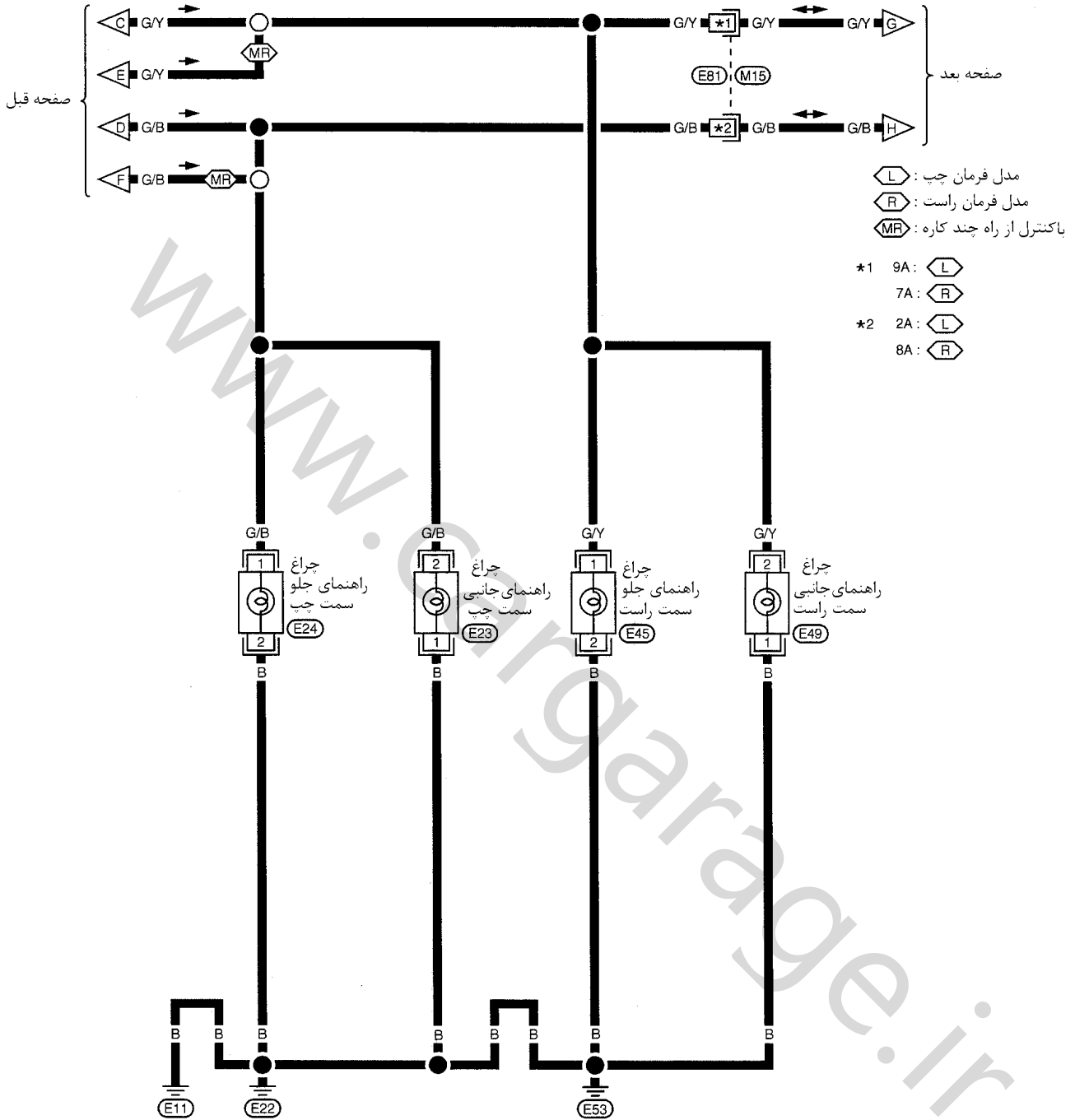
مدل فرمان سمت چپ و فرمان سمت راست بدون چراغ های جانبی

EL-TURN-01



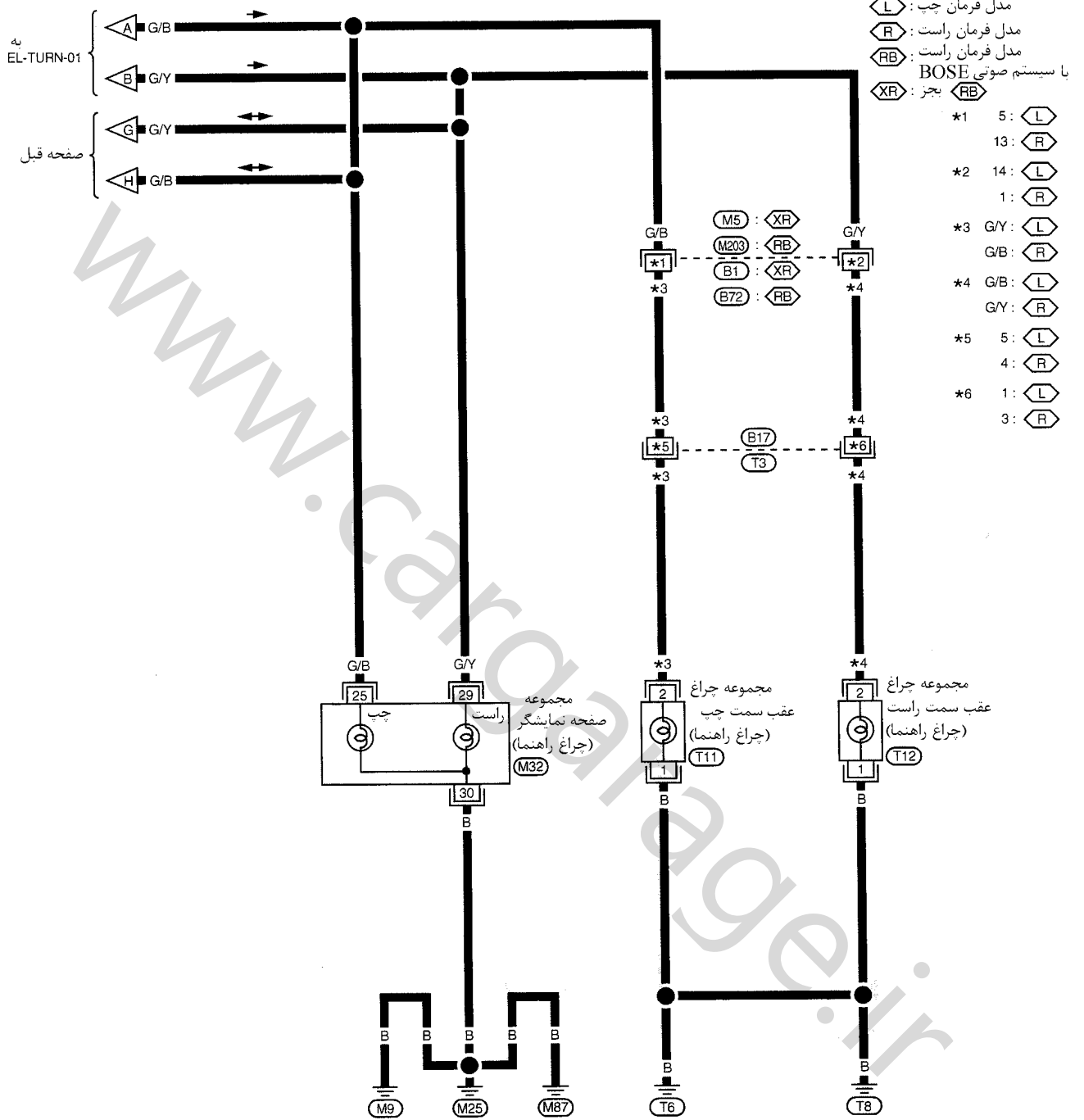
به موارد زیر مراجعه کنید.
 سوکت اتصالات (M15)
 الکتریکی متعدد (SMJ)
 بلوک فیوز (M17)
 جعبه اتصال (J/B)

EL-TURN-02



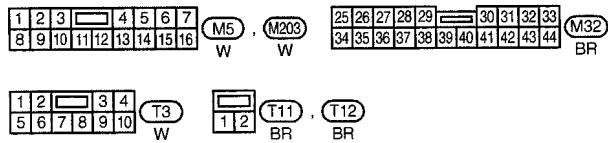
به موارد زیر مراجعه کنید.
 سوکت اتصالات (M15)
 الکتریکی متعدد (SMJ)

EL-TURN-03



(L) مدل فرمان چپ :
 (R) مدل فرمان راست :
 (RB) مدل فرمان راست با سیستم صوتی BOSE :
 (XR) بجز : (RB)

- *1 5: (L)
- 13: (R)
- *2 14: (L)
- 1: (R)
- *3 G/Y: (L)
- G/B: (R)
- *4 G/B: (L)
- G/Y: (R)
- *5 5: (L)
- 4: (R)
- *6 1: (L)
- 3: (R)



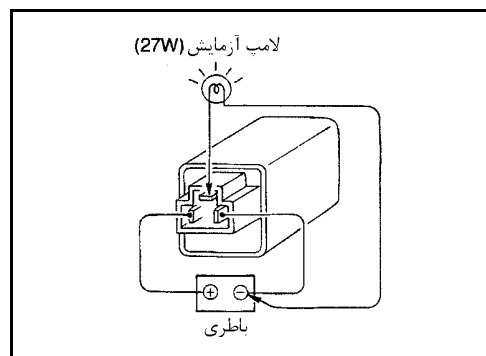
روشن عیب یابی

علائم عیب	علل احتمالی	ترتیب انجام تعمیرات
چراغ‌های راهنما و فلاشرها کار نمی‌کنند	۱. کلید چراغ فلاشر ۲. واحد مجموعه فلاشر ۳. قطعی در سیم کشی مدار واحد مجموعه فلاشر	۱. کلید چراغ فلاشر را کنترل کنید. ۲. به قسمت کنترل واحد مجموعه فلاشر مراجعه کنید. ۳. سیم کشی متصل شده به واحد مجموعه فلاشر را از نظر قطعی کنترل کنید.
چراغ‌های راهنما کار نمی‌کند. اما چراغ‌های فلاشر کار می‌کنند	۱. فیوز 10A ۲. کلید چراغ فلاشر ۳. کلید دسته راهنما ۴. قطعی در سیم‌کشی مدار کلید دسته راهنما ۵. واحد کنترل چراغ‌های جانبی (مدل فرمان راست با چراغ‌های جانبی)	۱. فیوز 10A را کنترل کنید. [شماره 26 واقع در بلوک فیوز (J/B)]. سوئیچ خودرو را باز کرده و وجود ولتاژ باطری را در سرسیم 2 کلید چراغ فلاشر کنترل کنید. ۲. کلید فلاشر را کنترل کنید. ۳. کلید دسته راهنما را کنترل کنید. ۴. سیم کشی بین سرسیم 3 واحد مجموعه فلاشر و سرسیم 1 کلید دسته راهنما را از نظر قطعی کنترل کنید. (مدل فرمان چپ و فرمان راست بدون چراغ‌های جانبی) ۵. سیم کشی بین سرسیم 7 یا 9 واحد کنترل چراغ‌های جانبی و سرسیم 3 یا 2 کلید دسته راهنما را کنترل کنید. (مدل فرمان راست با چراغ‌های جانبی). ۶. واحد کنترل چراغ‌های جانبی را تعویض کنید.
چراغ فلاشر کار نمی‌کند، اما چراغ راهنما کار می‌کند.	۱. فیوز 15A ۲. کلید چراغ فلاشر ۳. قطعی در سیم‌کشی مدار کلید فلاشر	۱. فیوز 15A [شماره 5 واقع در بلوک فیوز (J/B)]. از نظر وجود ولتاژ مثبت باطری در سرسیم 3 کلید چراغ فلاشر کنترل کنید. ۲. کلید چراغ فلاشر را کنترل کنید. ۳. سیم بین سرسیم 3 واحد مجموعه فلاشر و سرسیم 4 کلید چراغ فلاشر را از نظر قطعی کنترل کنید.
چراغ‌های راهنمای سمت چپ و راست جلو کار نمی‌کنند.	۱. لامپ ۲. اتصال بدنه‌های E53 و E22, E11	۱. لامپ را کنترل کنید. ۲. اتصال بدنه‌های E53 و E22, E11 را کنترل کنید.
چراغ‌های راهنمای سمت چپ و سمت راست عقب کار نمی‌کنند.	۱. لامپ ۲. اتصال بدنه‌های T8 و T6	۱. لامپ را کنترل کنید. ۲. اتصال بدنه‌های T8 و T6 را کنترل کنید.
چراغ‌های نمایشگر راهنما در صفحه نمایشگر کار نمی‌کنند.	۱. اتصال بدنه	۱. اتصال بدنه‌های M87 و M25, M9 را کنترل کنید.
چراغ نمایشگر راهنمای سمت چپ یا سمت راست در صفحه نمایشگر کار نمی‌کند.	۱. لامپ	۱. لامپ صفحه نمایشگر را کنترل کنید.

بازرسی اجزاء الکتریکی

بازرسی واحد مجموعه فلاشر

- قبل از کنترل، از صحیح بودن مشخصات لامپ مطمئن شوید.
- با توجه به شکل با استفاده از یک باطری و لامپ آزمایش واحد مجموعه فلاشر را آزمایش کنید. در صورت سالم بودن واحد مجموعه فلاشر با وصل شدن برق مدار، چراغ شروع به چشمک زدن خواهد نمود.



چراغ‌های جانبی شرح سیستم

مدل فرمان سمت چپ

عملکرد چراغ‌های جانبی بوسیله کلید چراغ‌ها که در داخل مجموعه دسته راهنما تعبیه شده است، کنترل می‌شود. برق در تمام اوقات منتقل می‌شود:

بدون سیستم روشنایی اتوماتیک

- به سرسیم 11 کلید چراغ
- از طریق فیوز 10A (شماره 60 واقع در جعبه فیوز و فیوز رابط).

عملکرد چراغ بوسیله کلید چراغ

بدون سیستم روشنایی اتوماتیک

هنگامیکه کلید چراغ در حالت اول ST (یا دوم 2 ND) قرار داشته باشد، برق منتقل می‌شود.

- به سرسیم 1 رله چراغ‌های جانبی
- از طریق سرسیم 12 کلید چراغ
- با قرار گرفتن سوئیچ خودرو در حالت روشن ON یا استارت START، برق به سرسیم 5 رله چراغ‌های جانبی منتقل می‌شود.
- از طریق فیوز 10A [شماره 26 واقع در بلوک فیوز (J/B)]
- اتصال بدنه منتقل می‌شود به سرسیم 2 رله چراغ‌های جانبی از طریق اتصال بدنه‌های E11, E22, E53 و E53.
- با منتقل برق و اتصال بدنه رله چراغ‌های جانبی تحریک می‌شود.
- برق منتقل می‌شود.

- از سرسیم 3 رله چراغ‌های جانبی
- به سرسیم 61 کلید چراغ‌های جانبی

گردش به راست

هنگامیکه دسته راهنما به سمت راست حرکت داده می‌شود، برق منتقل می‌شود.

- از سرسیم 61 کلید چراغ‌های جانبی
- از طریق سرسیم 62 کلید چراغ‌های جانبی
- به سرسیم 1 چراغ‌های جانبی
- اتصال بدنه منتقل می‌شود به سرسیم 2 چراغ‌های جانبی سمت راست از طریق اتصال بدنه‌های E11, E22, E53 و E53
- چراغ جانبی سمت راست تا بازگشت دسته راهنما بحالت وسط روشن باقی می‌ماند.

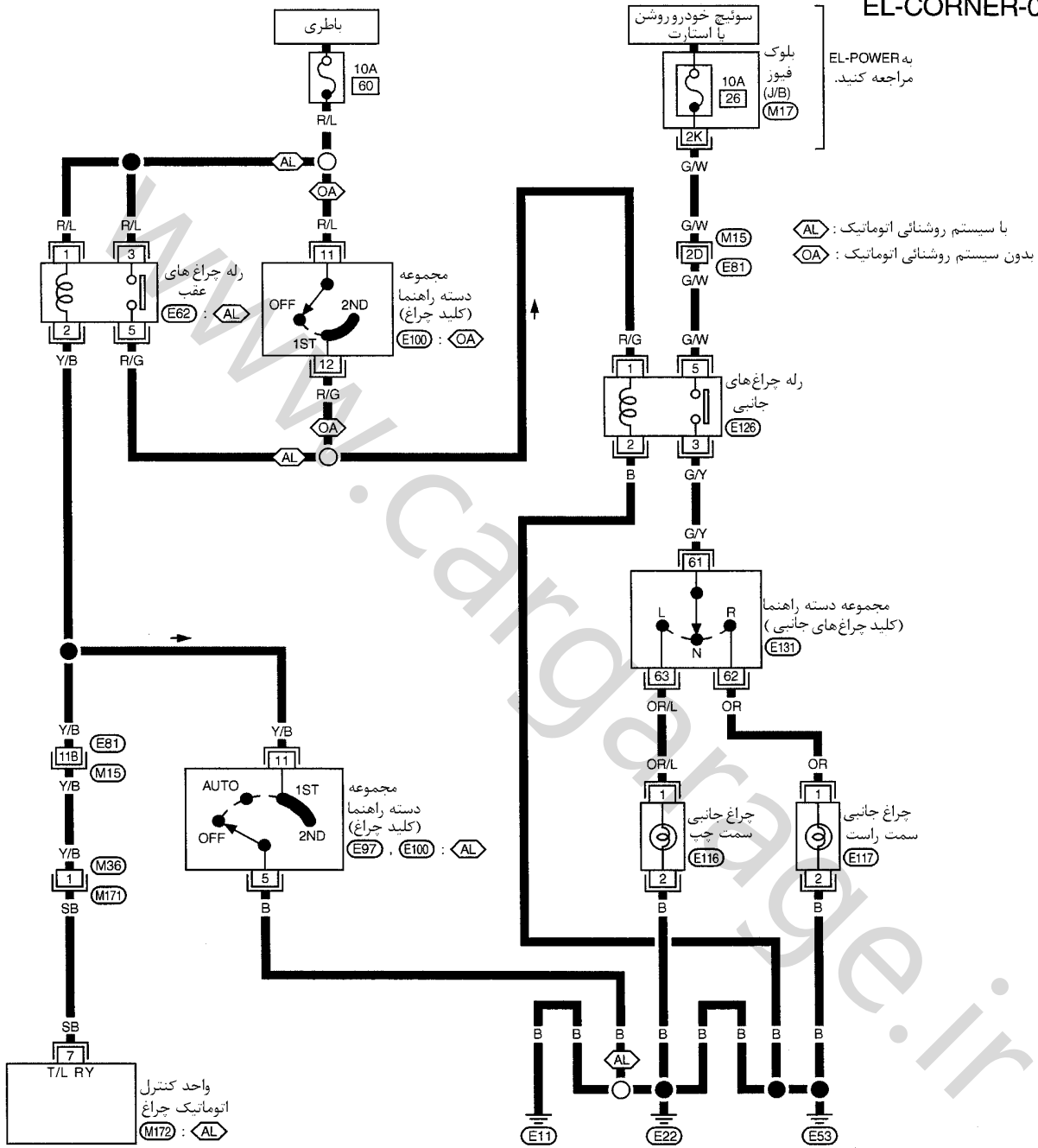
گردش به چپ

هنگامیکه دسته راهنمای به سمت چپ حرکت داده شود، برق منتقل می‌شود.

- از سرسیم 61 کلید چراغ‌های جانبی
- از طریق سرسیم 63 کلید چراغ‌های جانبی
- به سرسیم 1 کلید چراغ‌های جانبی
- اتصال بدنه منتقل می‌شود به سرسیم 2 چراغ جانبی سمت چپ از طریق اتصال بدنه‌های E11, E22, E53 و E53
- چراغ جانبی سمت چپ تا بازگشت دسته راهنما بحالت وسط روشن باقی می‌ماند.

چراغ های جانبی - CORNER - نقشه سیم کشی مدار چراغ های جانبی

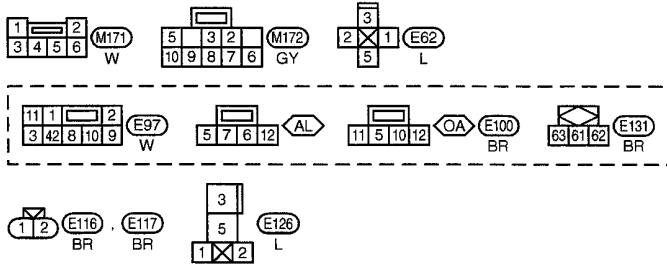
EL-CORNER-01



بلوک فیوز (J/B) (M17)
به EL-POWER مراجعه کنید.

با سیستم روشنایی اتوماتیک : (AL)
بدون سیستم روشنایی اتوماتیک : (OA)

به موارد زیر مراجعه کنید
(M15) سوکت اتصالات (SMJ)
الکتریکی متعدد
(M17) بلوک فیوز
جعبه اتصال (J/B)



روشنایی

شرح سیستم

عملکرد چراغهای روشنایی بوسیله کلید چراغ که در داخل مجموعه دسته راهنما تعبیه شده است کنترل می‌شود. برق در تمام اوقات منتقل می‌شود.

- به سرسیم 3 رله شیشه بالابر برقی و
- به سرسیم 5 کلید اصلی شیشه بالابر برقی (مدل فرمان چپ) یا 03 (مدل فرمان راست)
- از طریق فیوز رابط 40A (حرف 1 واقع در جعبه فیوز و فیوز رابط).
- توسط فیوز مینیاتوری

بدون سیستم روشنایی اتوماتیک

- به سرسیم 11 کلید چراغ
- از طریق فیوز 10A (شماره 60 واقع در جعبه فیوز و فیوز رابط).
- هنگامیکه سوئیچ خودرو در حالت روشن یا استارت قرار داشته باشد، برق منتقل می‌شود.
- به سرسیم 24 سوکت صفحه نمایشگر (نوع معمولی)
- از طریق فیوز 10A | شماره 30 واقع در بلوک فیوز (J/B).
- به سرسیم 6 کلید شیشه بالابر برقی جلو (سمت سرنشین)، کلید شیشه بالابر برقی عقب، سمت چپ و سمت راست و
- به سرسیم 2 رله شیشه بالابر برقی (مدل فرمان سمت چپ) یا 1 (مدل فرمان راست)
- از طریق فیوز 10A | شماره 10 واقع در بلوک فیوز (J/B).
- اتصال بدنه منتقل می‌شود.
- به سرسیم 7 کلید شیشه بالابر برقی جلو (سمت سرنشین) و
- به سرسیم 1 رله شیشه بالابر برقی (مدل فرمان چپ) یا 2 (مدل فرمان راست)
- از طریق اتصال بدنه‌های M25, M9 و M87
- به سرسیم 7 کلید شیشه بالابر برقی عقب سمت چپ و راست
- از طریق اتصال بدنه‌های اطاق
- با انتقال برق و اتصال بدنه، چراغهای روشنایی روشن می‌شوند و رله شیشه بالابر برقی تحریک می‌شود.
- برق منتقل می‌شود.

- از سرسیم 5 رله شیشه بالابر برقی
- از طریق کلید اصلی شیشه بالابر برقی و اتصال بدنه‌های M25, M9 و M87
- چراغهای روشنایی کلید شیشه بالابر برقی روشن می‌شوند.

عملکرد چراغهای روشنایی با کلید چراغ

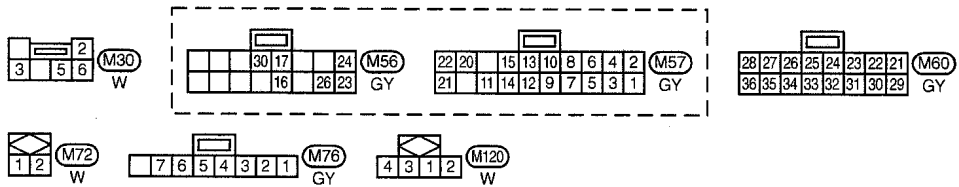
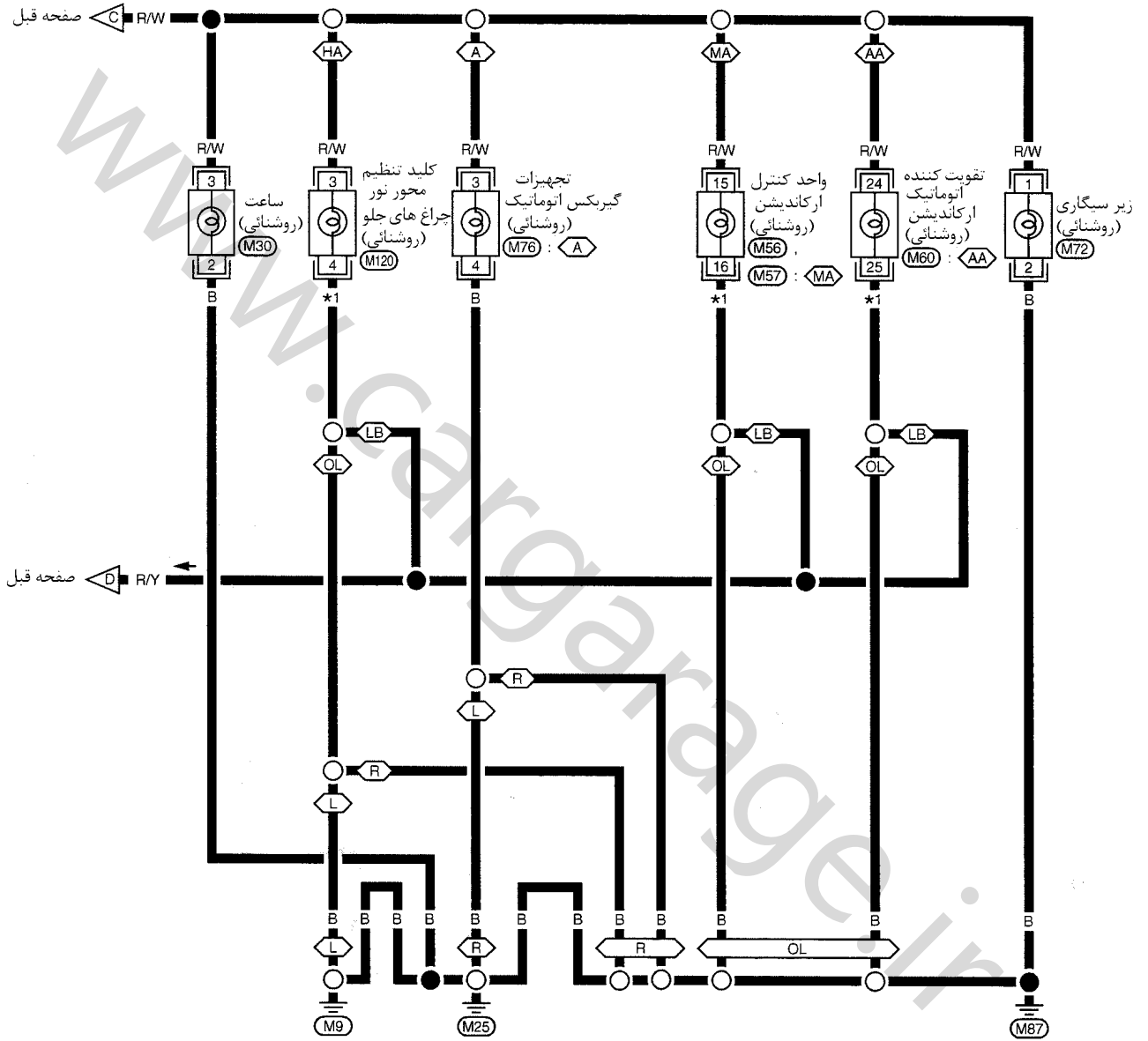
بدون سیستم روشنایی اتوماتیک چراغ

هنگامیکه کلید چراغ در حالت اول 1ST یا (دوم 2 ND) قرار داشته باشد برق منتقل می‌شود.

- به چراغهای روشنایی
- از طریق سرسیم 12 کلید چراغ
- اتصال بدنه منتقل می‌شود و لامپهای روشنایی روشن می‌شود.
- کلید کنترل روشنایی مقدار روشنایی (آمپر) سیستم روشنایی را کنترل می‌کند، هرچه مقدار جریان بیشتر شود، روشنایی بیشتر می‌شود.
- اتصال بدنه سیستم روشنایی از طریق سرسیمهای 1 (مدل فرمان چپ با سیستم صدای هشدار) یا 3 و 5 (مدل فرمان چپ بدون سیستم صوتی BOSE و فرمان راست) کلید کنترل روشنایی و اتصال بدنه‌های M25, M9 و M87 تامین می‌شود.

EL-ILL-03

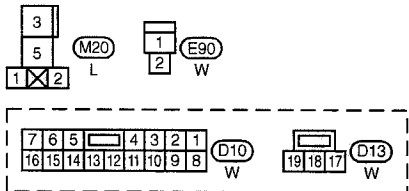
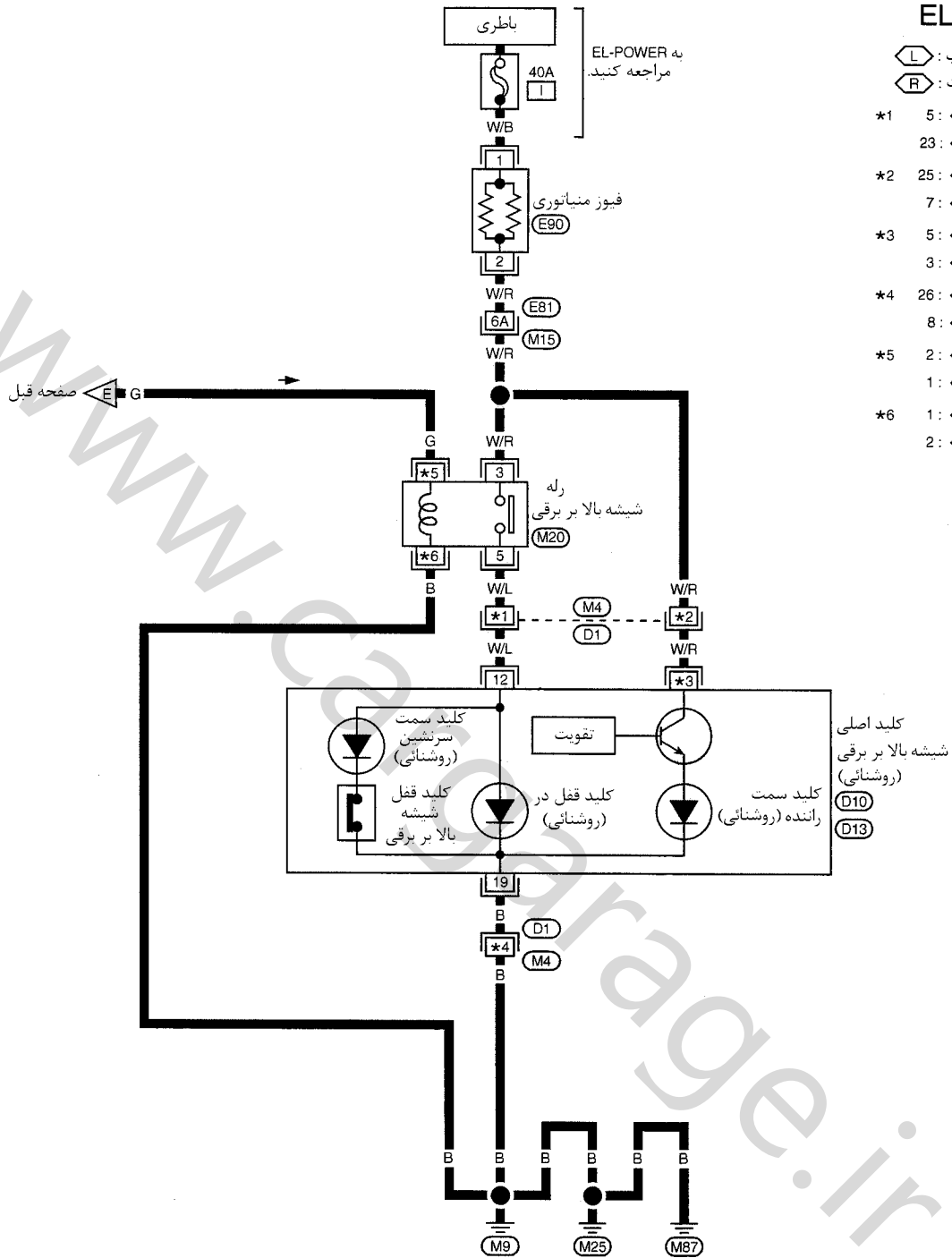
- ◻ L : مدل فرمان چپ
- ◻ R : مدل فرمان راست
- ◻ A : با گیربکس اتوماتیک
- ◻ AA : با ارکاندیشن اتوماتیک
- ◻ MA : با ارکاندیشن معمولی
- ◻ HA : با سیستم دستی تنظیم محور نور چراغ های جلو
- ◻ LB : مدل فرمان چپ با سیستم صوتی BOSE
- ◻ OL : مدل فرمان چپ بدون سیستم صوتی BOSE و فرمان راست
- *1 R/Y : ◻ LB
- B : ◻ OL



EL-ILL-05

مدل فرمان چپ: L
مدل فرمان راست: R

- *1 5: L
23: R
- *2 25: L
7: R
- *3 5: L
3: R
- *4 26: L
8: R
- *5 2: L
1: R
- *6 1: L
2: R



به موارد زیر مراجعه کنید
سوکت اتصالات (M15), (D1)
الکتریکی متعدد (SMJ)

چراغهای داخل، زیر پا، مطالعه، آینه آفتابگیر جلو و صندوق عقب شرح سیستم

منبع تغذیه و اتصال بدنه

برق در تمام اوقات منتقل می‌شود:

- از طریق فیوز رابط 40A (حرف I واقع در جعبه فیوز و فیوز رابط)
- به سرسیم 1 فیوز مینیاتوری
- از طریق سرسیم 2 فیوز مینیاتوری
- به سرسیم 11 (واحد هوشمند کنترل ورود به خودرو و یا سرسیم 14 واحد کنترل تایمر زمانی (برق در تمام اوقات منتقل می‌شود):
برق در تمام اوقات عرضه می‌شود.

- از طریق فیوز 10A [شماره 12 واقع در بلوک فیوز (J/B)].
- به سرسیم 2 سوئیچ خودرو و
- به سرسیم 10 واحد کنترل هوشمند ورود به خودرو
- از طریق فیوز 10 [شماره 13 واقع در بلوک فیوز (J/B)].
- به چراغهای داخلی، روشنایی سوراخ کلید، چراغ زیر پای جلو (سمت راست و چپ)، چراغ مطالعه، چراغ آینه آفتابگیر (سمت چپ و راست) و چراغ داخل صندوق عقب
- هنگامیکه سوئیچ از مغزی قفل فرمان خارج شود، برق قطع می‌شود:
- از طریق سرسیم 1 سوئیچ خودرو
- به سرسیم 32 واحد هوشمند کنترل ورود به خودرو یا سرسیم 10 کنترل زمانی (تایم کنترل)
- هنگامیکه سوئیچ در حالت روشن ON یا استارت START قرار داشته باشد، برق منتقل می‌شود:
- از طریق فیوز 10A [شماره 10 واقع در بلوک فیوز (J/B)].
- به سرسیم 33 هوشمند کنترل یا سرسیم 18 واحد کنترل زمانی.

اتصال بدنه منتقل می‌شود:

- به واحد هوشمند کنترل ورود به خودرو یا سرسیم 16 واحد کنترل زمانی
- از طریق اتصال بدنه‌های M87 و M25, M9.
- هنگامیکه در جلو سمت راننده باز شد، اتصال بدنه منتقل می‌شود:
- از طریق اتصال بدنه‌های B30 (مدل فرمان چپ) یا B7 (مدل فرمان راست) و B12
- به سرسیم 3 کلید در جلو (سمت راننده)
- از سرسیم 2 کلید در جلو (سمت راننده)
- به سرسیم 29 واحد هوشمند کنترل ورود به خودرو یا سرسیم 20 واحد کنترل زمانی.
- هنگامیکه در جلو سمت راننده باز باشد، اتصال بدنه منتقل می‌شود:
- از طریق اتصال بدنه قاب با کلید در جلو (سمت سرنشین)
- به سرسیم 1 کلید در جلو (سمت سرنشین)
- به سرسیم 28 واحد هوشمند کنترل ورود به خودرو یا سرسیم 7 واحد کنترل زمانی.
- هنگامیکه هریک از درهای دیگر (بجز در جلو) باز باشد اتصال بدنه به سرسیم 28 واحد هوشمند کنترل ورود به خودرو یا سرسیم 7 واحد کنترل زمانی
- بهمان روش کلید در جلو منتقل می‌شود.
- هنگامیکه در جلو سمت راننده قفل نباشد، واحد هوشمند کنترل ورود به خودرو یا واحد کنترل زمانی یک علامت الکتریکی (یا سیگنال) اتصال بدنه را بنحو زیر دریافت می‌کند:

- از طریق سرسیمهای اتصال بدنه‌های M87 و M25, M9
- به سرسیم 4 محرک قفل در جلو (سنسور قفل نبودن در) (سمت راننده) یا سرسیم 2 قفل در (سمت راننده)
- از سرسیم 2 محرک در جلو (سنسور قفل نبودن در) (سمت راننده) یا سرسیم 1 قفل در (سمت راننده)
- به سرسیم 36 واحد هوشمند کنترل ورود به خودرو یا سرسیم 9 واحد کنترل زمانی.
- هنگامیکه سیگنال (علامت الکتریکی) یا تعدادی از سیگنال‌ها بوسیله واحد هوشمند کنترل ورود به خودرو یا واحد کنترل زمانی دریافت شود اتصال بدنه منتقل می‌شود:
- از طریق سرسیم 8 واحد هوشمند کنترل ورود به خودرو یا سرسیم 5 واحد کنترل زمانی
- به سرسیم 2 چراغ داخلی

با انتقال برق و اتصال بدنه، چراغ داخلی روشن می‌شود.

طرز کار کلید

هنگامیکه کلید چراغ داخل روشن ON باشد اتصال بدنه منتقل می‌شود:

- از طریق اتصال بدنه قاب چراغ داخل
- به لامپ چراغ داخل
- هنگامیکه چراغ مطالعه (سمت چپ و یا راست) روشن ON باشد اتصال بدنه منتقل می‌شود:
- از طریق اتصال بدنه‌های M25, M9 و M87
- به سرسیم 2 چراغ مطالعه.
- هنگامیکه چراغ آفتابگیر (سمت چپ یا سمت راست) روشن باشد اتصال بدنه منتقل می‌شود:
- از طریق اتصال بدنه‌های M25, M9 و M87
- به سرسیم 2 چراغ آفتابگیر جلو (سمت چپ و راست).
- هنگامیکه کلید در عقب سمت چپ و یا راست روشن باشد (در باز باشد) اتصال بدنه منتقل می‌شود:
- از طریق اتصال بدنه پوسته کلید در عقب
- از سرسیم 1 کلید لای در عقب
- به سرسیم‌های 2 چراغ زیر پا سمت چپ و راست جلو
- هنگامیکه کلید در جلو سمت چپ و یا راست روشن باشد (در باز باشد) اتصال بدنه منتقل می‌شود:
- از طریق پوسته کلیدهای درهای جلو
- از سرسیم 1 کلید در جلو
- به سرسیم‌های 2 چراغ زیر پا سمت چپ و راست جلو
- هنگامیکه چراغ صندوق عقب روشن باشد (در صندوق عقب باز باشد) اتصال بدنه منتقل می‌شود:
- از طریق اتصال بدنه‌های T6 و T8
- به سرسیم 2 کلید چراغ صندوق عقب
- از سرسیم 1 کلید چراغ صندوق عقب
- به سرسیم 2 چراغ صندوق عقب
- با انتقال برق و اتصال بدنه چراغهای داخلی روشن می‌شوند.

طرز کار کنترل زمانی (تایمر) چراغ

هنگامیکه کلید چراغ داخل در حالت «روشن شدن با دربها» قرار داشته باشد، واحد هوشمند کنترل ورود به خودرو یا واحد کنترل زمانی برای مدت 30 ثانیه چراغ داخل را روشن نگه‌میدارد اگر :

- علامت الکتریکی (سیگنال) قفل نبودن از سنسور قفل نبودن در راننده در حالیکه در تمام درها بسته و سوئیچ خودرو بیرون از مغزی قفل فرمان قرار داشته باشد، ارسال شود.
- علامت الکتریکی (سیگنال) قفل نبودن توسط کنترل از راه دور چند کاره ارسال شود.
- سوئیچ خودرو در حالیکه تمام درها قفل باشند از مغزی قفل فرمان بیرون آورده شود.
- سوئیچ در مغزی قفل قرار نداشته باشد و در راننده باز و بسته شود هرچند اگر در راننده با وجود سوئیچ مغزی قفل بسته شود پس از باز کردن در راننده (بدون وجود سوئیچ در مغزی قفل) کنترل زمانی عمل خواهد کرد.
- کنترل زمانی منتفی (کنسل) خواهد شد اگر:
- در راننده قفل شود.
- در راننده باز شود یا
- سوئیچ خودرو باز شود (روشن).

هنگامیکه در راننده قفل شود، کنترل زمانی چراغ بطوریکه قبلاً شرح داده شد بلاثر خواهد شد.

کنترل روشن - خاموش

هنگامیکه در سمت راننده، در سمت سرنشین جلو، در عقب سمت چپ یا در عقب سمت راست باز شود چراغ داخل روشن خواهد شد در صورتیکه کلید چراغ داخل در حالت «روشن شدن با دربها» قرار داشته باشد.

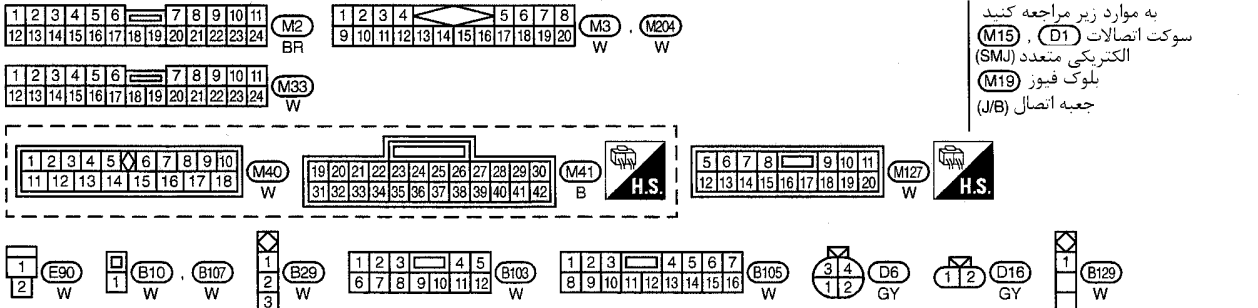
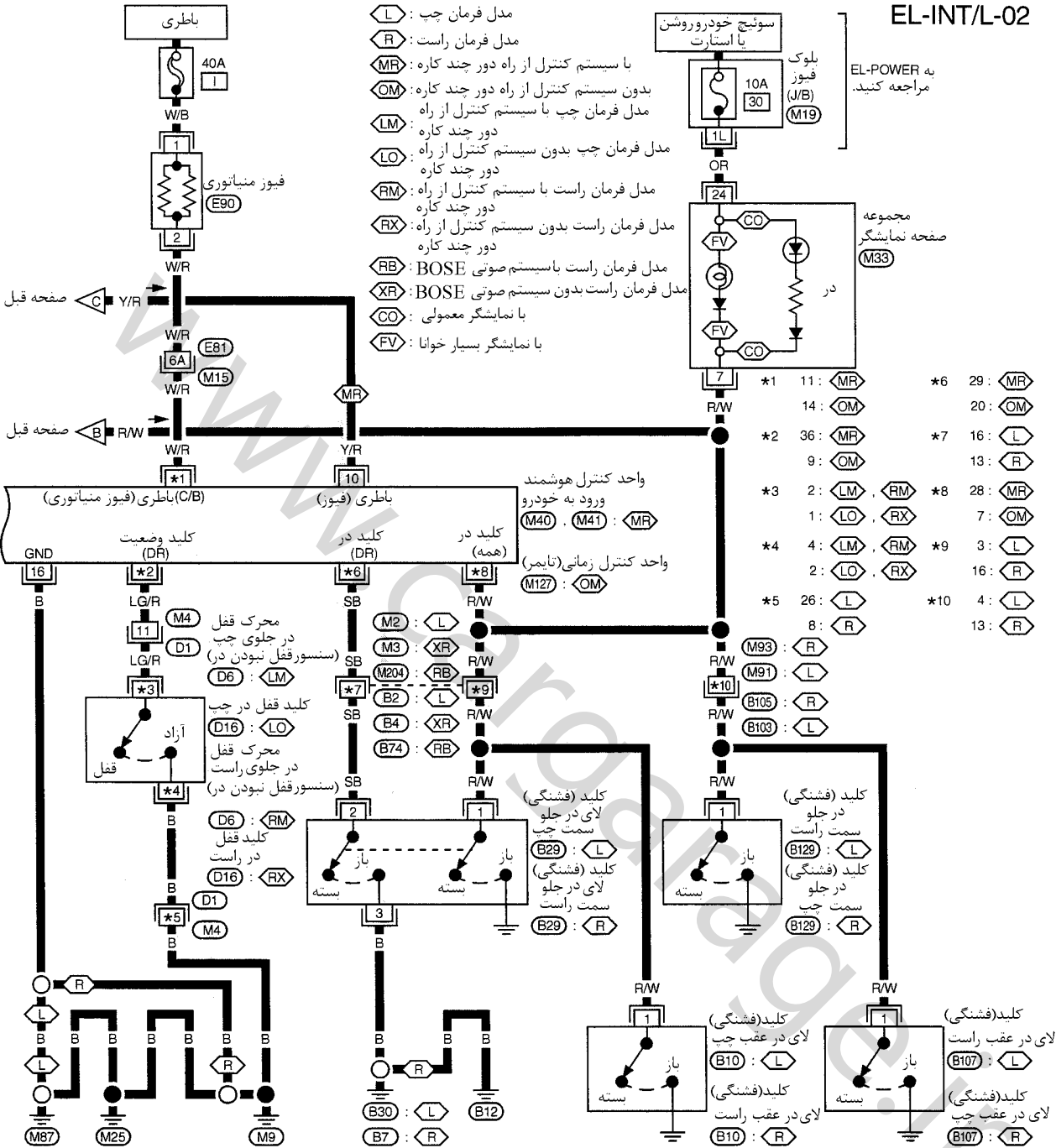
هنگامیکه هریک از درها باز شود، چراغ‌های زیر پا روشن خواهد شد.

EL-INT/L-02

به EL-POWER مراجعه کنید.

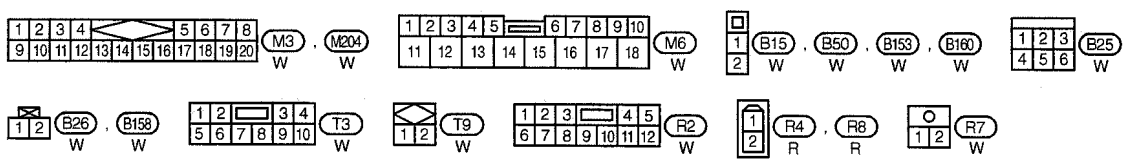
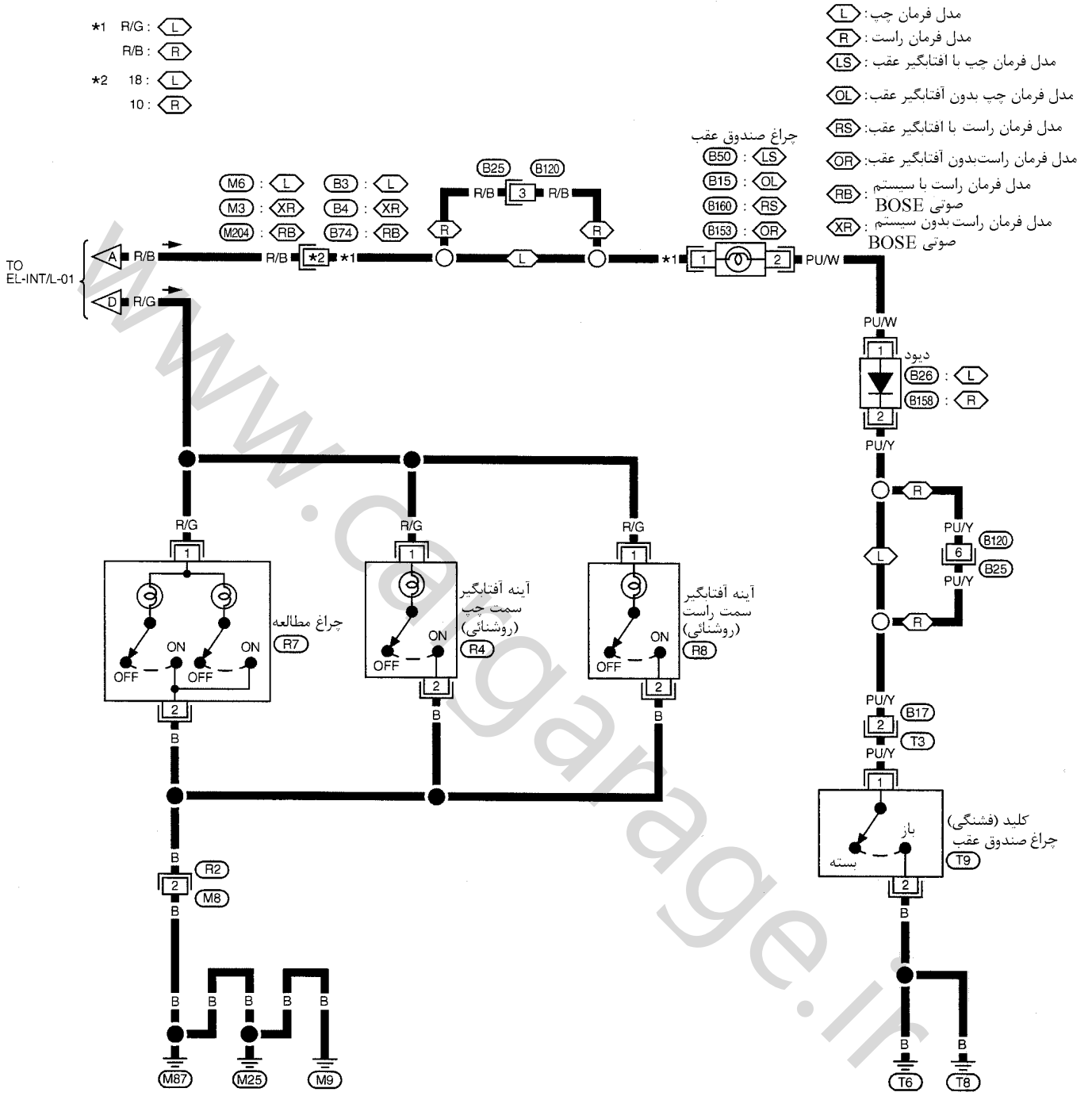
مجموعه صفحه نمایشگر (M33) در

- ◊ L : مدل فرمان چپ
- ◊ R : مدل فرمان راست
- ◊ MR : با سیستم کنترل از راه دور چند کاره
- ◊ OM : بدون سیستم کنترل از راه دور چند کاره
- ◊ LM : مدل فرمان چپ با سیستم کنترل از راه دور چند کاره
- ◊ LO : مدل فرمان چپ بدون سیستم کنترل از راه دور چند کاره
- ◊ RM : مدل فرمان راست با سیستم کنترل از راه دور چند کاره
- ◊ RO : مدل فرمان راست بدون سیستم کنترل از راه دور چند کاره
- ◊ RB : مدل فرمان راست با سیستم صوتی BOSE
- ◊ XR : مدل فرمان راست بدون سیستم صوتی BOSE
- ◊ CO : با نمایشگر معمولی
- ◊ FV : با نمایشگر بسیار خوانا



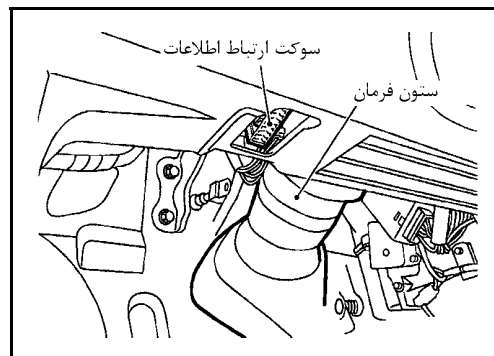
به موارد زیر مراجعه کنید
 سوکت اتصالات (D1) ، (D6) ، (D16)
 الکتریکی متعدد (SMJ)
 بلوک فیوز (M19)
 جعبه اتصال (J/B)

EL-INT/L-03

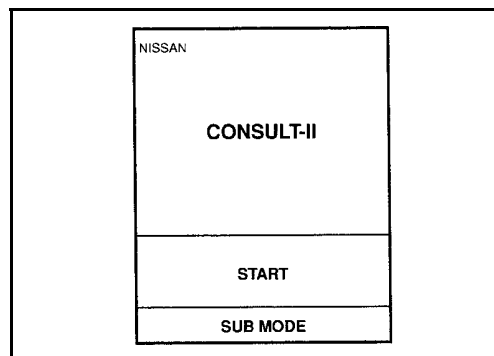


• روش بازرسی با دستگاه CONSULT-II

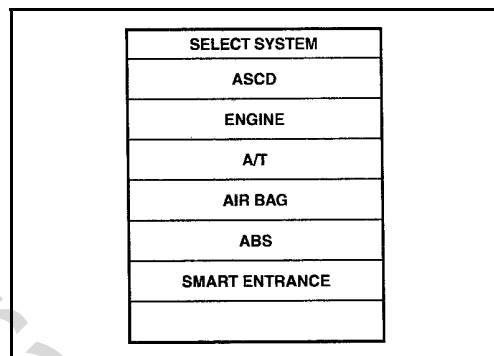
- ۱- سوئیچ خودرو را ببندید. «OFF»
- ۲- دستگاه «CONSULT-II» را به سوکت ارتباط اطلاعات وصل کنید.



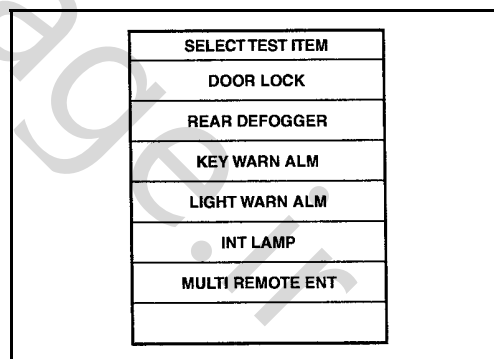
- ۳- سوئیچ خودرو را باز کنید. «ON»
- ۴- «استارت START» را (لمس) فشار دهید.



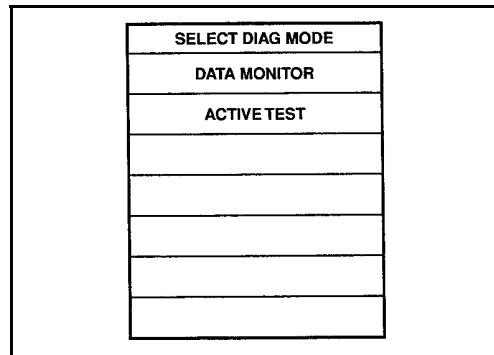
- ۵- «SMART ENTRANCE» را (لمس کنید) فشار دهید.



- ۶- «INT LAMP» را (لمس کنید) فشار دهید.



- ۷- حالت (مد) عیب یابی را (لمس کنید) فشار دهید. دستورات «DATA MONITOR نظارت بر اطلاعات» و «ACTIVE TEST آزمایش فعال» برای «INT LAMP (چراغهای داخل)» قابل اجرا می‌باشد.



موارد کاربرد دستگاه CONSULT-II

«INT LAMP» (چراغ داخل)

DATA MONITOR (جدول اطلاعات)

شرح	موارد نظارت
عمل (ON/OFF) سیستم جرقه توسط سوئیچ خودرو را نشان می‌دهد.	ING ON SW
داخل و خارج بودن سوئیچ خودرو (ON/OFF) را نشان می‌دهد.	KEY ON SW
عمل کردن (ON/OFF) کلید فشنگی لای در جلو (سمت راننده) را نشان می‌دهد.	DOOR SW DR
عمل کردن (ON/OFF) کلید فشنگی لای در را نشان می‌دهد. (همه)	DOOR SW-ALL
عمل کردن سنسور قفل نبودن (ON/OFF) در را نشان می‌دهد. (سمت راننده)	LOCK SIG DR

روش عیب یابی برای کنترل زمانی (تایمر) چراغ داخل

روش عیب یابی 1

علائم عیب: کنترل زمانی (تایمر) کار نمی کند

1 سیگنال فعال بودن سوئیچ خودرو در حالت جرقه را کنترل کنید.

با دستگاه CONSULT-II

با دستگاه CONSULT-II در حالت (مد) «DATA MONITOR» فعال شدن سیگنال جرقه («IGN ON SW») را کنترل کنید.

هنگام باز بودن سوئیچ:

IGN ON SW ON

هنگام بسته بودن سوئیچ:

IGN ON SW OFF

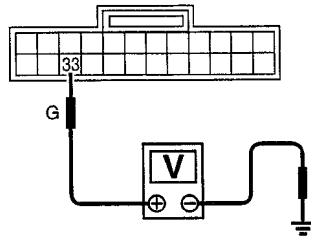
DATA MONITOR	
MONITOR	
IGN ON SW	ON

بدون دستگاه CONSULT-II

ولتاژ بین سرسیم 33 سوکت واحد هوشمند کنترل ورود به خودرو یا سرسیم 18 واحد کنترل زمانی و اتصال بدنه را کنترل کنید.



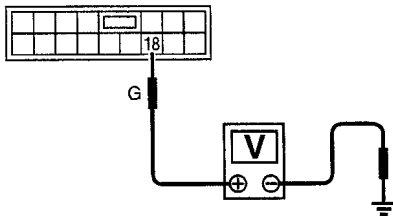
سوکت واحد هوشمند کنترل ورود به خودرو (M41)



حالت سوئیچ خودرو			سرسیم	
ON	ACC	OFF	(-)	(+)
ولتاژ باطری	OV	OV	بدنه	33



سوکت واحد کنترل زمانی (M127)



حالت سوئیچ خودرو			سرسیم	
ON	ACC	OFF	(-)	(+)
ولتاژ باطری	OV	OV	بدنه	33

OK (خوب) یا NG (خوب نیست)

رضایت بخش است (OK) ← به 2 مراجعه کنید.

رضایت بخش نیست (NG) ← موارد زیر را کنترل کنید.

- فیوز 10A | شماره 10 واقع در بلوک فیوز و جعبه فیوز (J/B)
- دسته سیم از نظر قطعی یا اتصالی بین واحد کنترل و فیوز

2 سیگنال ورودی کلید در را کنترل کنید.

با دستگاه CONSULT-II

با دستگاه CONSULT-II در حالت (مد) «DATA MONITOR» سیگنال کلید در راننده («DOOR SW DR») را کنترل کنید.

هنگام باز بودن در سمت راننده:

DOOR SW-DR ON

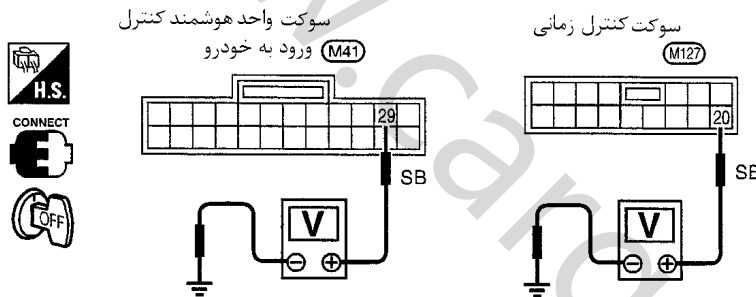
هنگام بسته بودن در سمت راننده:

DOOR SW-DR OFF

DATA MONITOR	
MONITOR	
DOOR SW-DR	OFF

CONSULT-II بدون دستگاه

ولتاژ بین سرسیم 29 سوکت دسته سیم واحد هوشمند کنترل ورود به خودرو یا سرسیم 20 واحد کنترل زمانی و اتصال بدنه را کنترل کنید.



ولتاژ [V]

وضعیت در راننده : بسته

تقریباً 5V

وضعیت در راننده: باز

0

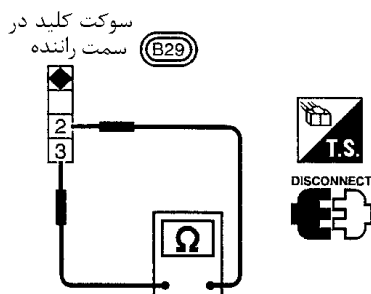
OK (خوب) یا NG (خوب نیست)

رضایت بخش است (OK) ← به 4 مراجعه کنید.

رضایت بخش نیست (NG) ← به 3 مراجعه کنید.

3 کلید (فشنگی) در سمت راننده را کنترل کنید

اتصال بین سرسیم 2 و 3 کلید (فشنگی) لای در سمت راننده را کنترل کنید.



اتصال:

هنگامیکه کلید در فشار داده شود.

خیر

هنگامیکه کلید در رها شود.

بلی

OK (خوب) یا NG (خوب نیست)

رضایت بخش است (OK) ← موارد زیر را کنترل کنید.

- مدار اتصال بدنه کلید (فشنگی) لای در راننده و وضعیت آن
- دسته سیم از نظر قطعی یا اتصالی بین واحد کنترل و کلید (فشنگی) لای در راننده

رضایت بخش نیست (NG) ← کلید لای در سمت راننده را تعویض کنید.

4 سیگنال ورودی سنسور قفل نبودن در جلو را کنترل کنید.

با دستگاه CONSULT-II

سیگنال قفل نبودن در CONSULT-II در حالت «LOCK SIG DR» را در حالت «DATA MONITOR» با دستگاه CONSULT-II کنترل کنید.

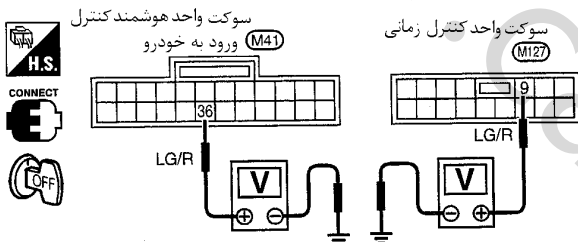
هنگام قفل بودن در راننده:
LOCK SIG DR OFF

هنگام باز بودن در راننده:
LOCK SIG DR ON

DATA MONITOR	
MONITOR	
LOCK SIG DR	OFF

بدون دستگاه CONSULT-II

ولتاژ بین سرسیم 36 سوکت واحد هوشمند کنترل ورود به خودرو یا سرسیم 9 واحد کنترل زمانی و اتصال بدنه را کنترل کنید.



ولتاژ [V]	وضعیت در راننده	سرسیم		واحد
		(-)	(+)	
تقریباً 5	قفل	اتصال	36	واحد هوشمند کنترل ورود به خودرو
0	باز	بدنه		
تقریباً 5	قفل	اتصال	9	واحد کنترل زمانی
0	باز	بدنه		

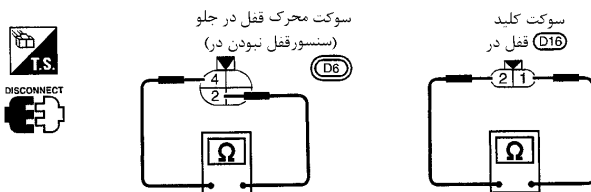
OK (خوب) یا NG (خوب نیست)

رضایت بخش است (OK) ← به 6 مراجعه کنید.

رضایت بخش نیست (NG) ← به 5 مراجعه کنید.

5 سنسور قفل نبودن در جلو را کنترل کنید.

- سنسور قفل نبودن در جلو یا سوکت دسته سیم قفل در را جدا کنید.
- اتصال بین سرسیمهای سنسور قفل نبودن در یا کلید قفل در را کنترل کنید.



اتصال:

حالت: قفل

خیر

حالت: باز

بلی

OK (خوب) یا NG (خوب نیست)

موارد زیر را کنترل کنید.

- سنسور قفل نبودن در یا مدار اتصال بدنه کلید قفل در
- دسته سیم از نظر قطعی یا اتصال بین واحد کنترل و سنسور قفل نبودن در

سنسور قفل نبودن در یا کلید قفل در را تعویض کنید.

رضایت بخش است (OK) ←

رضایت بخش نیست (NG) ←

6 سیگنال ورودی کلید (فشنگی) های لای در را کنترل کنید

CONSULT-II با دستگاه

کلید (فشنگی) های لای در «DOOR SW ALL» را در حالت «DATA MONITOR» با دستگاه CONSULT-II کنترل کنید..

هنگامیکه هر یک از درها باز باشد:

DOOR SW-ALL ON

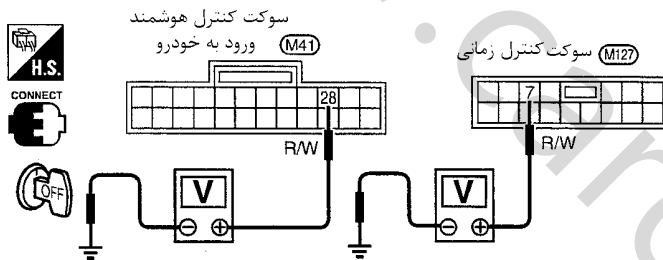
هنگامیکه هر یک از درها باز باشد:

DOOR SW-ALL OFF

DATA MONITOR	
MONITOR	
DOOR SW-ALL	OFF

7 بدون دستگاه LTCONS-U-II

ولتاژ بین سرسیم 28 سوکت واحد هوشمند کنترل ورود به خودرو یا سرسیم 7 واحد کنترل زمانی و اتصال بدنه را کنترل کنید.



ولتاژ [V]	وضعیت در راننده	سرسیم		واحد
		(-)	(+)	
0	باز	اتصال	28	واحد هوشمند کنترل ورود به خودرو
تقریباً 5	قفل	بدنه		
0	باز	اتصال	7	واحد کنترل زمانی
تقریباً 5	قفل	بدنه		

OK (خوب) یا NG (خوب نیست)

رضایت بخش است (OK) ← به 8 مراجعه کنید.

رضایت بخش نیست (NG) ← به 7 مراجعه کنید.

7 کلیدهای (فشنگی) لای درها را کنترل کنید.

1- سوکت دسته سیم کلید (فشنگی) لای در را جدا کنید.

2- اتصالی بین سرسیم 1 کلید (فشنگی) لای در و اتصال بدنه را کنترل کنید.

اتصال	وضعیت	سرسیمها	کلیدهای (فشنگی) لای در
خیر	بسته	1 - اتصال بدنه	
بلی	باز		

OK (خوب) یا NG (خوب نیست)

رضایت بخش است (OK) ← موارد زیر را کنترل کنید.

- مدار اتصال بدنه کلید (فشنگی) لای در یا وضعیت اتصال بدنه کلید
- دسته سیم از نظر قطعی یا اتصالی بین واحد کنترل و کلید (فشنگی) لای در

رضایت بخش نیست (NG) ← کلید (فشنگی) لای در را تعویض کنید.

8 سیگنال ورودی سوئیچ خودرو را کنترل کنید.

CONSULT-II با دستگاه

بوسیله دستگاه CONSULT-II سوئیچ خودرو («KEY ON SWITCH») را در حالت «DATA MONITOR» کنترل کنید.

هنگامیکه سوئیچ در محل مغزی قفل فرمان جا زده شود:

KEY ON SW ON

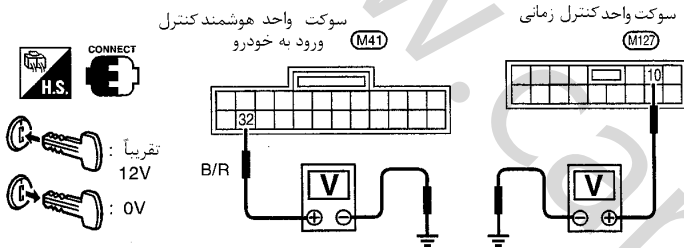
هنگامیکه سوئیچ از محل مغزی قفل فرمان بیرون آورده شود:

KEY ON SW OFF

DATA MONITOR	
MONITOR	
KEY ON SW	ON

CONSULT-II بدون دستگاه

ولتاژ بین سرسیم 32 سوکت دسته سیم واحد هوشمند کنترل ورود به خودرو یا سرسیم 10 واحد کنترل زمانی و اتصال بدنه را کنترل کنید.



ولتاژ [V]

حالت سوئیچ خودرو: سوئیچ جا زده شده باشد.

تقریباً 12V

حالت سوئیچ خودرو: سوئیچ جا نزده شده باشد.

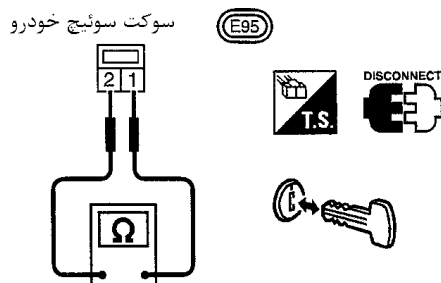
OK (خوب) یا NG (خوب نیست)

رضایت بخش است (OK) ← واحد هوشمند کنترل ورود به خودرو را تعویض کنید.

رضایت بخش نیست (NG) ← به 9 مراجعه کنید.

9 سیگنال ورودی سوئیچ خودرو را کنترل کنید (سوئیچ جا زده شده باشد)

۳- اتصال بین سرسیم 1 و 2 را کنترل کنید.



اتصال:

حالت سوئیچ خودرو: هنگامیکه سوئیچ جا زده شده باشد.

بلی

حالت سوئیچ خودرو: هنگامیکه سوئیچ خودرو جا نزده

شده باشد.

خیر

OK (خوب) یا NG (خوب نیست)

موارد زیر را کنترل کنید.

- فیوز 10A [شماره 12 واقع در بلوک فیوز (J/B)]
- دسته سیم از نظر قطعی یا اتصالی بین سوئیچ و فیوز
- دسته سیم از نظر قطعی یا اتصالی بین واحد کنترل و سوئیچ خودرو

رضایت بخش است (OK) ←

جای سوئیچ (مغزی) را تعویض کنید.

رضایت بخش نیست (NG) ←

روش عیب یابی 2

علائم عیب: کنترل زمانی (تایمر) کار نمی کند

1 سیگنال باز بودن سوئیچ (حالت جرقه) را کنترل کنید.

با دستگاه CONSULT-II

سیگنال باز بودن سوئیچ («IGN ON SW») در حالت (مد) «DATA MONITOR» را با دستگاه CONSULT-II کنترل کنید.

DATA MONITOR	
MONITOR	
IGN ON SW	ON

هنگامیکه سوئیچ خودرو باز باشد:

IGN ON SW ON

هنگامیکه سوئیچ خودرو بسته باشد:

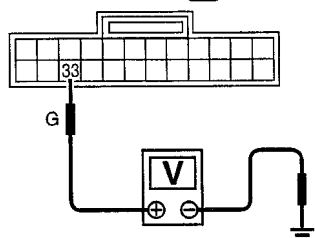
IGN ON SW OFF

بدون دستگاه CONSULT-II

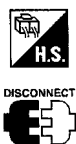
ولتاژ بین سرسیم 33 سوکت واحد هوشمند کنترل ورود به خودرو یا سرسیم 18 واحد کنترل زمانی و اتصال بدنه را کنترل کنید.



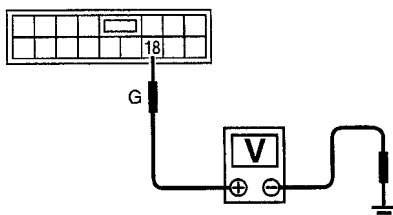
سوکت واحد هوشمند کنترل ورود به خودرو (M41)



حالت سوئیچ خودرو			سرسیم	
ON	ACC	OFF	(-)	(+)
ولتاژ باطری	OV	OV	بدنه	33



سوکت واحد کنترل زمانی (M127)



حالت سوئیچ خودرو			سرسیم	
ON	ACC	OFF	(-)	(+)
ولتاژ باطری	OV	OV	بدنه	33

OK (خوب) یا NG (خوب نیست)

رضایت بخش است (OK) ← به 2 مراجعه کنید.

رضایت بخش نیست (NG) ← موارد زیر را کنترل کنید.

- فیوز 10A [شماره 10 واقع در بلوک فیوز و جعبه فیوز (J/B)]
- دسته سیم از نظر قطعی یا اتصالی بین واحد کنترل و فیوز

2 سیگنال ورودی کلید در را کنترل کنید.

با دستگاه CONSULT-II

با دستگاه CONSULT-II سیگنال کلید (فشنگی) لای در راننده «DOOR SW DR» را در حالت (مد) «DATA MONITOR» کنترل کنید.

DATA MONITOR	
MONITOR	
DOOR SW-DR	OFF

هنگام باز بودن در سمت راننده:

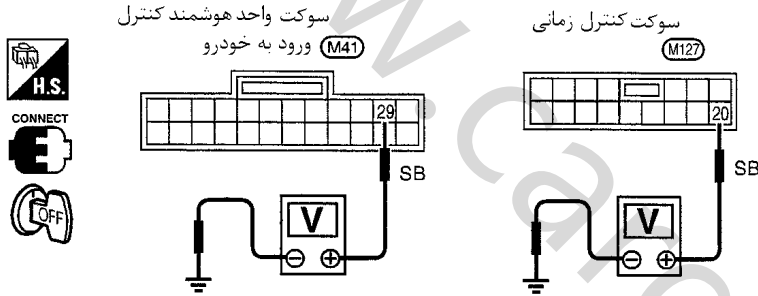
DOOR SW-DR ON

هنگام بسته بودن در سمت راننده:

DOOR SW-DR OFF

بدون دستگاه CONSULT-II

ولتاژ بین سرسیم 29 سوکت دسته سیم واحد هوشمند کنترل ورود به خودرو یا سرسیم 20 واحد کنترل زمانی و اتصال بدنه را کنترل کنید.



ولتاژ [V]

حالت راننده: بسته

تقریباً 5V

وضعیت در راننده: باز

0

OK (خوب) یا NG (خوب نیست)

رضایت بخش است (OK) ← به 4 مراجعه کنید.

رضایت بخش نیست (NG) ← به 3 مراجعه کنید.

3 کلید (فشنگی) در سمت راننده را کنترل کنید

اتصال بین سرسیم 2 و 3 را کنترل کنید.

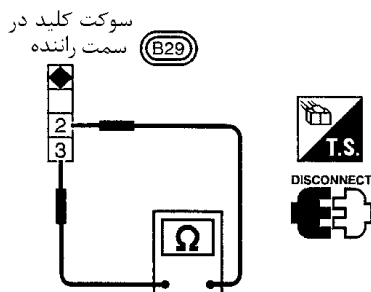
اتصال:

کلید فشنگی در راننده فشار داده شده باشد.

خیر

کلید فشنگی در راننده آزاد باشد.

بلی



OK (خوب) یا NG (خوب نیست)

رضایت بخش است (OK) ← موارد زیر را کنترل کنید.

- مدار اتصال بدنه کلید (فشنگی) لای در راننده و وضعیت کلید
- دسته سیم از نظر قطعی یا اتصال بین واحد کنترل و کلید (فشنگی) لای در راننده

رضایت بخش نیست (NG) ← کلید (فشنگی) لای در راننده را تعویض کنید.

4 سیگنال ورودی سنسور قفل نبودن در جلو را کنترل کنید.

با دستگاه CONSULT-II

با دستگاه CONSULT-II («LOCK SIG DR») را در حالت (مد) «DATA MONITOR» کنترل کنید

DATA MONITOR	
MONITOR	
LOCK SIG DR	OFF

هنگامیکه در راننده قفل باشد:

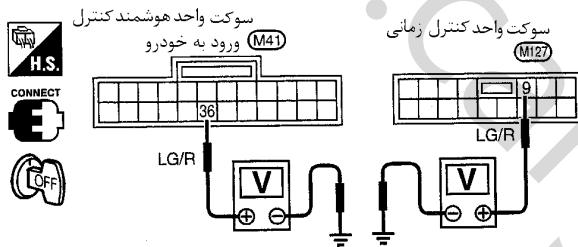
LOCK SIG DR OFF

هنگامیکه در راننده قفل نباشد:

LOCK SIG DR ON

بدون دستگاه CONSULT-II

ولتاژ بین سرسیم 36 سوکت واحد هشتمند کنترل ورود به خودرو یا سرسیم 9 واحد کنترل زمانی و اتصال بدنه را کنترل کنید.



ولتاژ [V]	وضعیت در راننده	سرسیم		واحد
		(-)	(+)	
تقریباً 5	قفل	اتصال	36	واحد هشتمند کنترل ورود به خودرو
0	باز	بدنه		
تقریباً 5	قفل	اتصال	9	واحد کنترل زمانی
0	باز	بدنه		

OK (خوب) یا NG (خوب نیست)

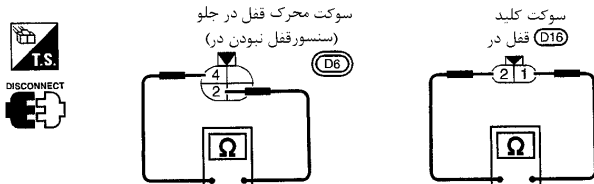
رضایت بخش است (OK) ← واحد هشتمند کنترل هشتمند ورود به خودرو را تعویض کنید.

رضایت بخش نیست (NG) ← به 5 مراجعه کنید.

5 سنسور قفل نبودن در جلو را کنترل کنید.

۱- سنسور قفل نبودن در جلو یا سوکت دسته سیم قفل در جلو را کنترل کنید.

۲- اتصالی بین سرسیمهای سنسور قفل نبودن در یا کلید قفل در را کنترل کنید.



اتصال:

حالت : قفل

خیر

حالت : باز

بلی

OK (خوب) یا NG (خوب نیست)

رضایت بخش است (OK) ← موارد زیر را کنترل کنید.

- مدار اتصال بدنه سنسور قفل نبودن کنترل جلوی چپ یا سیم کشی مدار قفل درب
- دسته سیم از نظر قطعی یا اتصالی بین واحد کنترل و سنسور قفل نبودن در یا کلید قفل درب.

رضایت بخش نیست (NG) ← سنسور قفل نبودن در یا کلید قفل را تعویض کنید.

مدار منبع تغذیه برق و اتصال بدنه

برق در تمام اوقات منتقل می‌شود

- از طریق فیوز 10A | شماره 12 واقع در بلوک فیوز (J/B)
- به سرسیم 23 مجموعه صفحه نمایشگرها
- با قرار گرفتن سوئیچ خودرو در حالت روشن ON یا لوازم جانبی ACC. برق منتقل می‌شود.
- از طریق فیوز 10A | شماره 14 واقع در بلوک فیوز (J/B)
- به سرسیم 31 مجموعه صفحه نمایشگرها.
- با قرار گرفتن سوئیچ خودرو در حالت روشن ON یا لوازم جانبی ACC. برق منتقل می‌شود.
- از طریق فیوز 10A | شماره 30 واقع در بلوک فیوز (J/B)
- به سرسیم 24 مجموعه صفحه نمایشگرها
- اتصال بدنه منتقل می‌شود.
- به سرسیم 22 صفحه نمایشگر
- از طریق اتصال بدنه‌های M25, M9 و M87

نمایشگر درجه حرارت آب

نمایشگر درجه حرارت آب درجه حرارت مایع خنک کننده موتور را نمایش می‌دهد. مقدار نشان داده شده در نمایشگر درجه حرارت آب بستگی به مقدار مقاومت ارسال شده از (فشنگی) درجه حرارت آب دارد.

هرچه درجه حرارت مایع خنک کننده بالاتر رود، مقاومت حرارتی ارسال شده پائین تر می‌آید. اتصال بدنه‌های متغییری به سرسیم 18 مجموعه صفحه نمایشگرها برای نمایشگر درجه حرارت آب منتقل می‌شود. عقربه نمایشگر بین حالت سرد (C) تا داغ (H) حرکت می‌کند.

دور سنج

- دور سنج سرعت موتور را برحسب دور در دقیقه (RPM) نمایش می‌دهد.
- دور سنج بوسیله سیگنال (علائم الکتریکی)
- از طریق سرسیم 25 کامپیوتر
- به سرسیم 16 مجموعه صفحه نمایشگرها کنترل می‌شود.

نمایشگر بنزین (گیج)

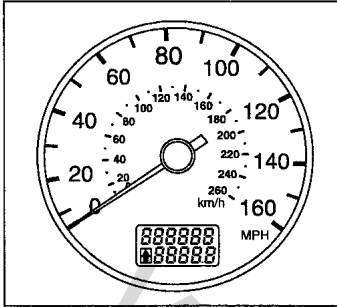
- نمایشگر بنزین (گیج) سطح تقریبی مقدار بنزین در باک را نشان می‌دهد.
- نمایشگر سطح بنزین بوسیله سیگنال های اتصال بدنه متغیر منتقل شده
- به سرسیم 17 مجموعه صفحه نمایشگرها برای نمایشگر بنزین
- از سرسیم 2 واحد سنسور سطح بنزین
- از طریق سرسیم 5 واحد سنسور سطح بنزین و
- از طریق اتصال بدنه‌های B7 و B12 یا B46 کنترل می‌شود.

سرعت سنج

- مجموعه صفحه نمایشگرها سیگنال ولتاژ را به سنسور سرعت خودرو برای تعیین مقدار سرعت خودرو می‌فرستد.
- ولتاژ منتقل می‌شود.
- از سرسیم 15 مجموعه صفحه نمایشگر به سرعت سنج
- به سرسیم 1 سنسور سرعت (بدون ABS).
- به سرسیم 19 عمل کننده ABS و واحد الکتریکی (با ABS).
- سرعت سنج ولتاژ را بنمایش سرعت خودرو تبدیل می‌کند.

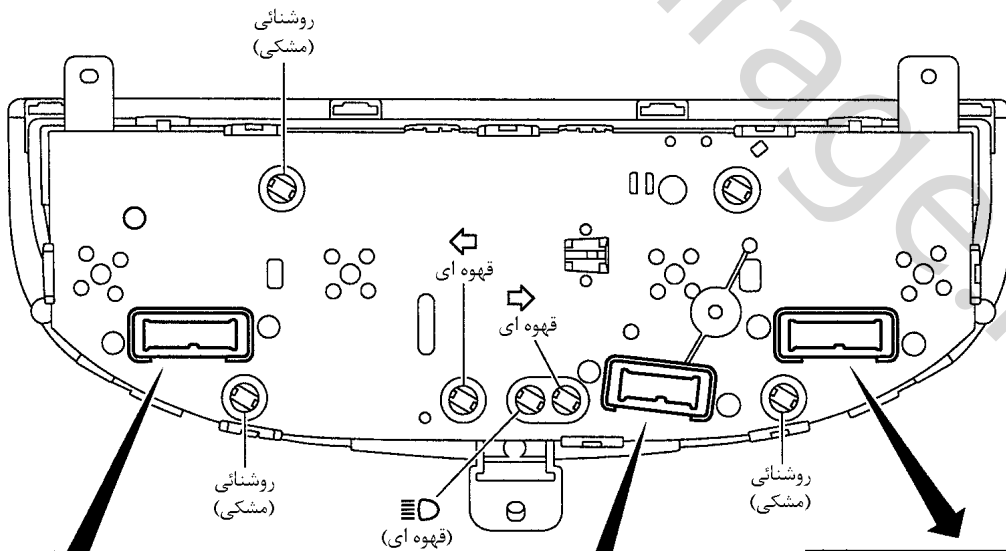
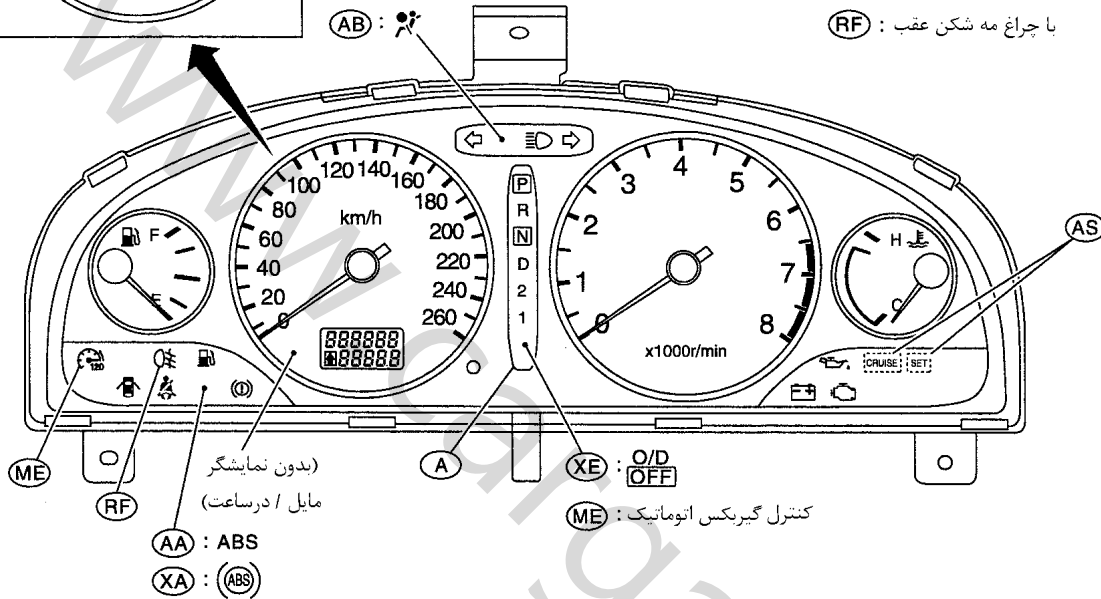
مجموعه صفحه نمایشگر

چک کردن نوع معمولی



(با نمایشگر
مایل در ساعت)

- (A) : با گیربکس اتوماتیک
- (AA) : برای استرالیا با ABS
- (XA) : ABS برای استرالیا
- (AB) : با ایربگ
- (AS) : با سیستم کنترل اتوماتیک سرعت ثابت
- (ME) : برای خاورمیانه
- (XE) : جز برای خاورمیانه
- (RF) : با چراغ مه شکن عقب



12	13	14	15	16	17	18	19	20	21	22	23	24
1	2	3	4	5	6	7	8	9	10	11		

(M33)

34	35	36	37	38	39	40	41	42	43	44
25	26	27	28	29	30	31	32	33		

(M32)

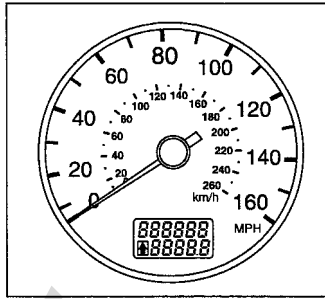
56	57	58	59	60	61	62	63	64	65	66	67	68
45	46	47	48	49	50			51	52	53	54	55

(M34)

ولتاژ لامپ	رنگ سوکت لامپ
1.4W	قهوه ای
3.0W	سیاه

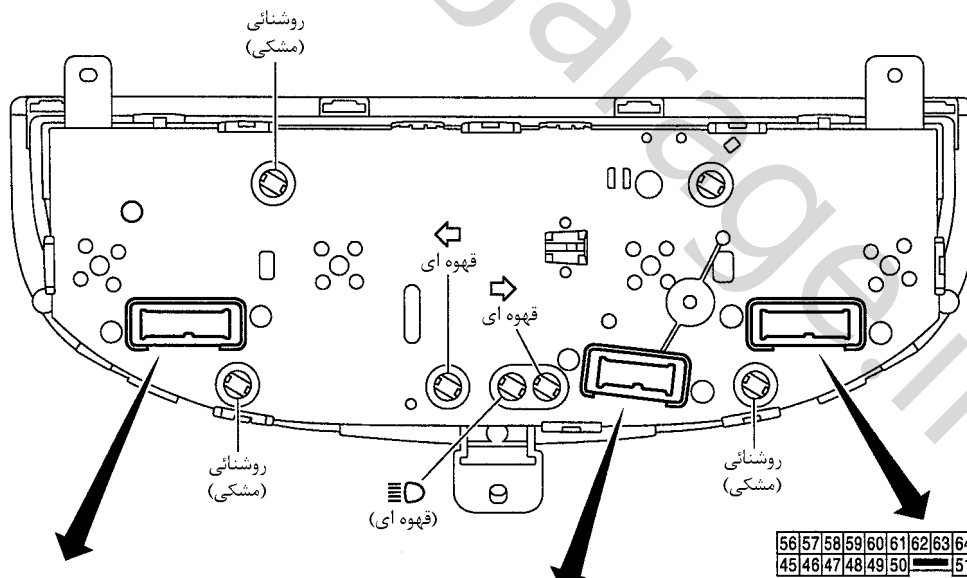
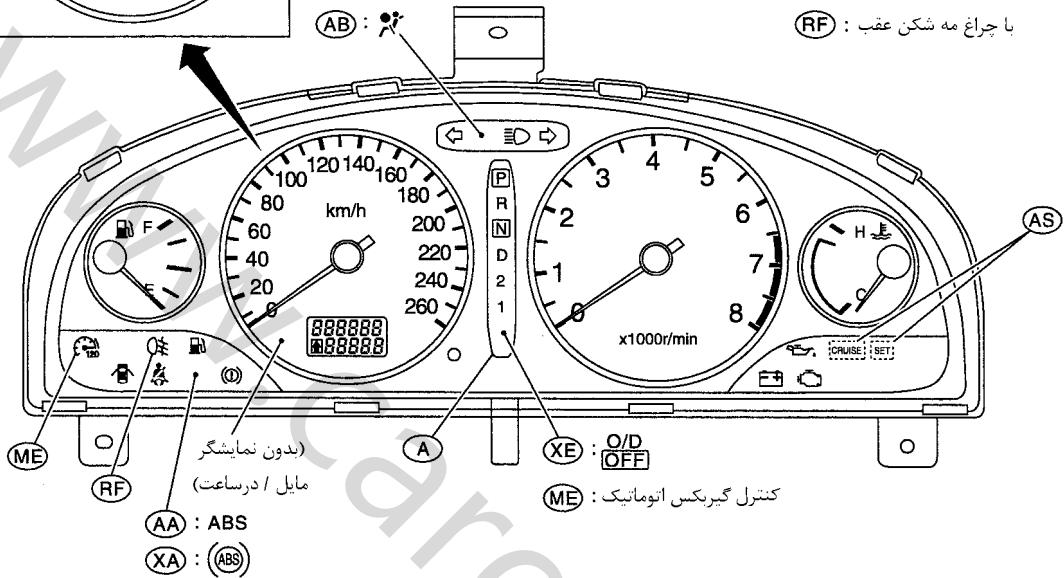
هشدار برای رنگ سوکت لامپ: ()

چک کردن نوع معمولی



(با نمایشگر
مایل در ساعت)

- (A) : با گیربکس اتوماتیک
- (AA) : برای استرالیا با ABS
- (XA) : ABS برای استرالیا با
- (AB) : با ایربگ
- (AS) : با سیستم کنترل اتوماتیک سرعت ثابت
- (ME) : برای خاورمیانه
- (XE) : بجز برای خاورمیانه
- (RF) : با چراغ مه شکن عقب



12	13	14	15	16	17	18	19	20	21	22	23	24
1	2	3	4	5	6	7	8	9	10	11		

(M33)

34	35	36	37	38	39	40	41	42	43	44
25	26	27	28	29	30	31	32	33		

(M32)

56	57	58	59	60	61	62	63	64	65	66	67	68
45	46	47	48	49	50	51	52	53	54	55		

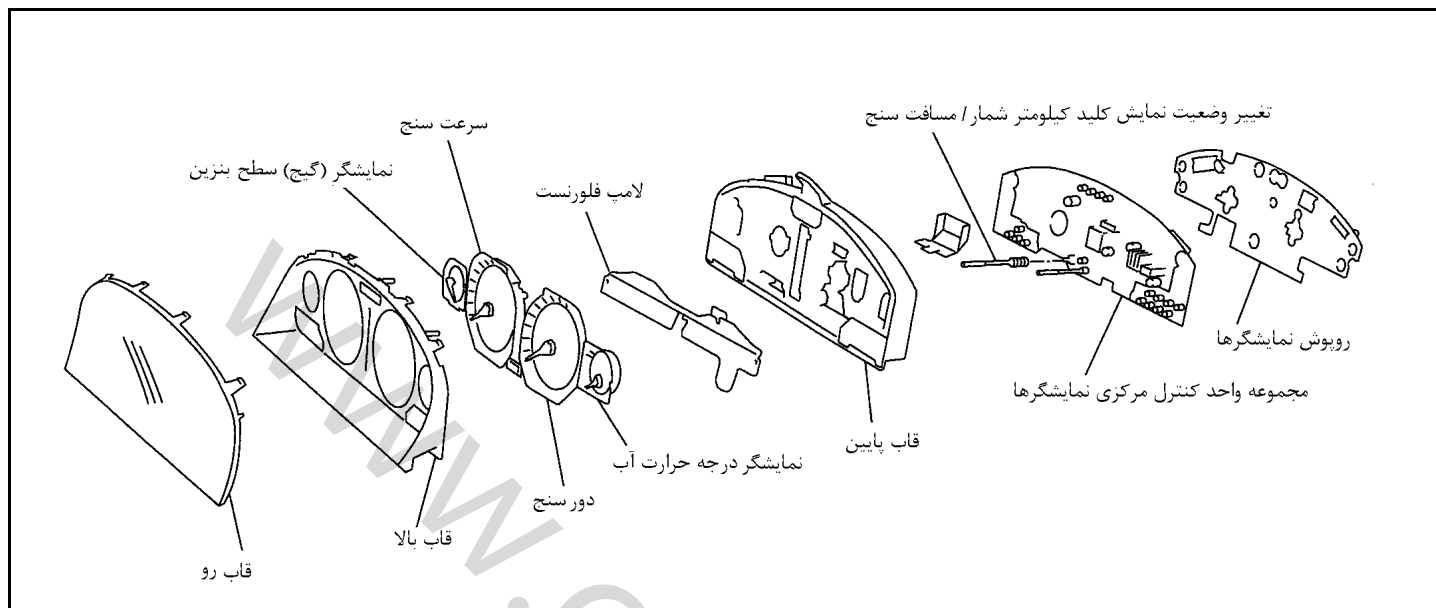
(M34)

ولتاژ لامپ	رنگ سوکت لامپ
1.4W	قهوه ای
3.0W	سیاه

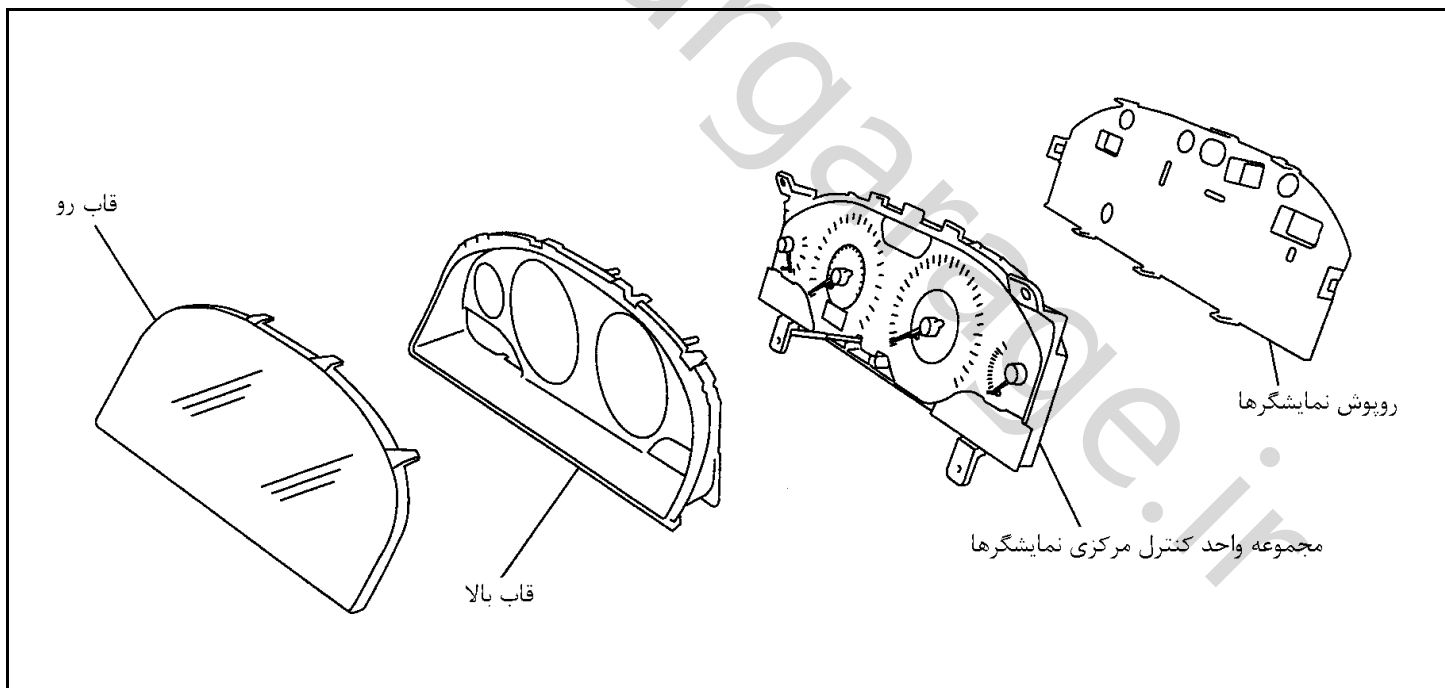
هشدار برای رنگ سوکت لامپ: ()

قطعات تشکیل دهنده

نوع بسیار خوانا

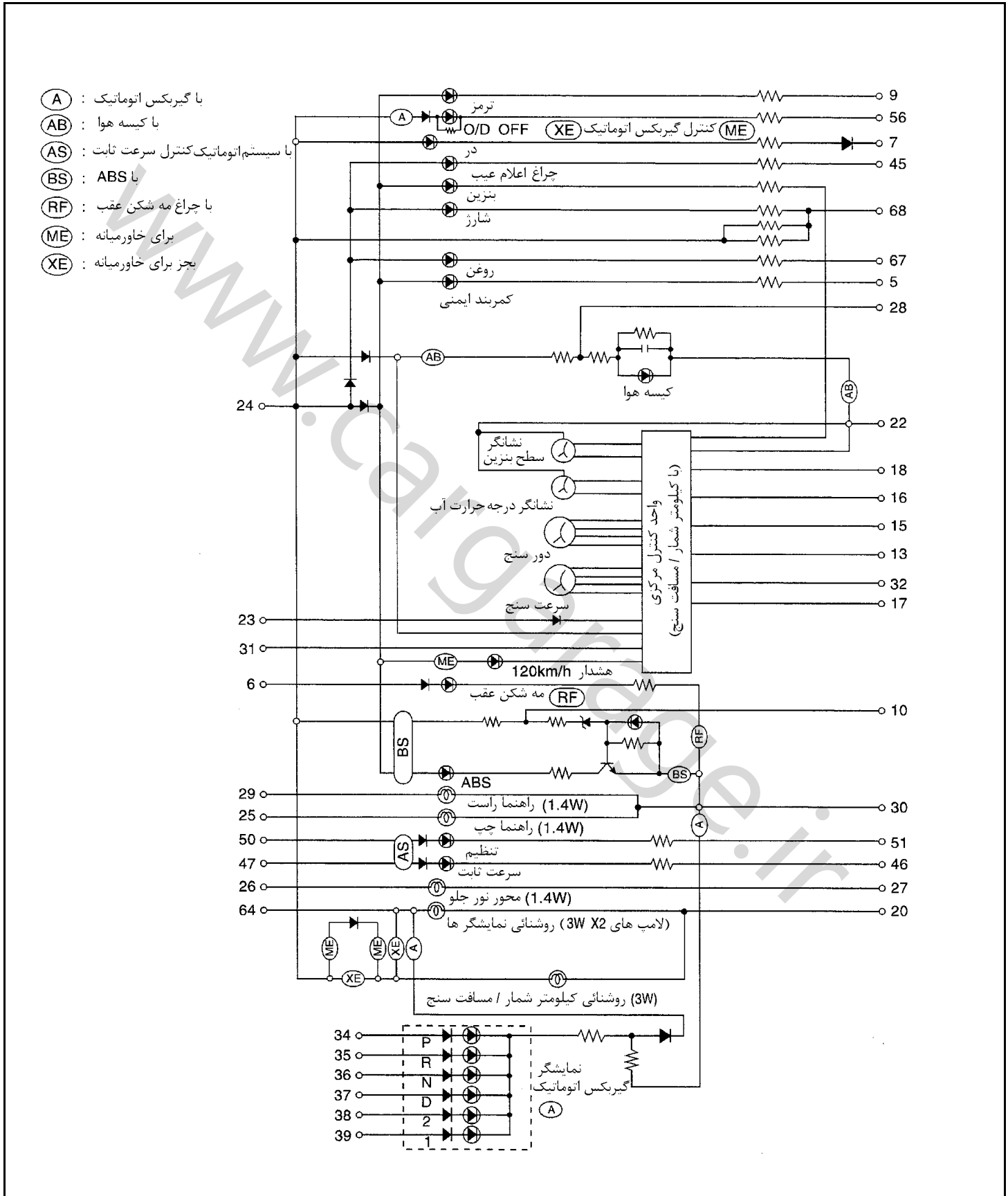


نوع معمولی



نقشه تصویری

نوع معمولی



نوع بسیار خوانا

(A) : با گیربکس اتوماتیک

(AB) : با کیسه هوا

(AS) : سیستم کنترل اتوماتیک سرعت ثابت

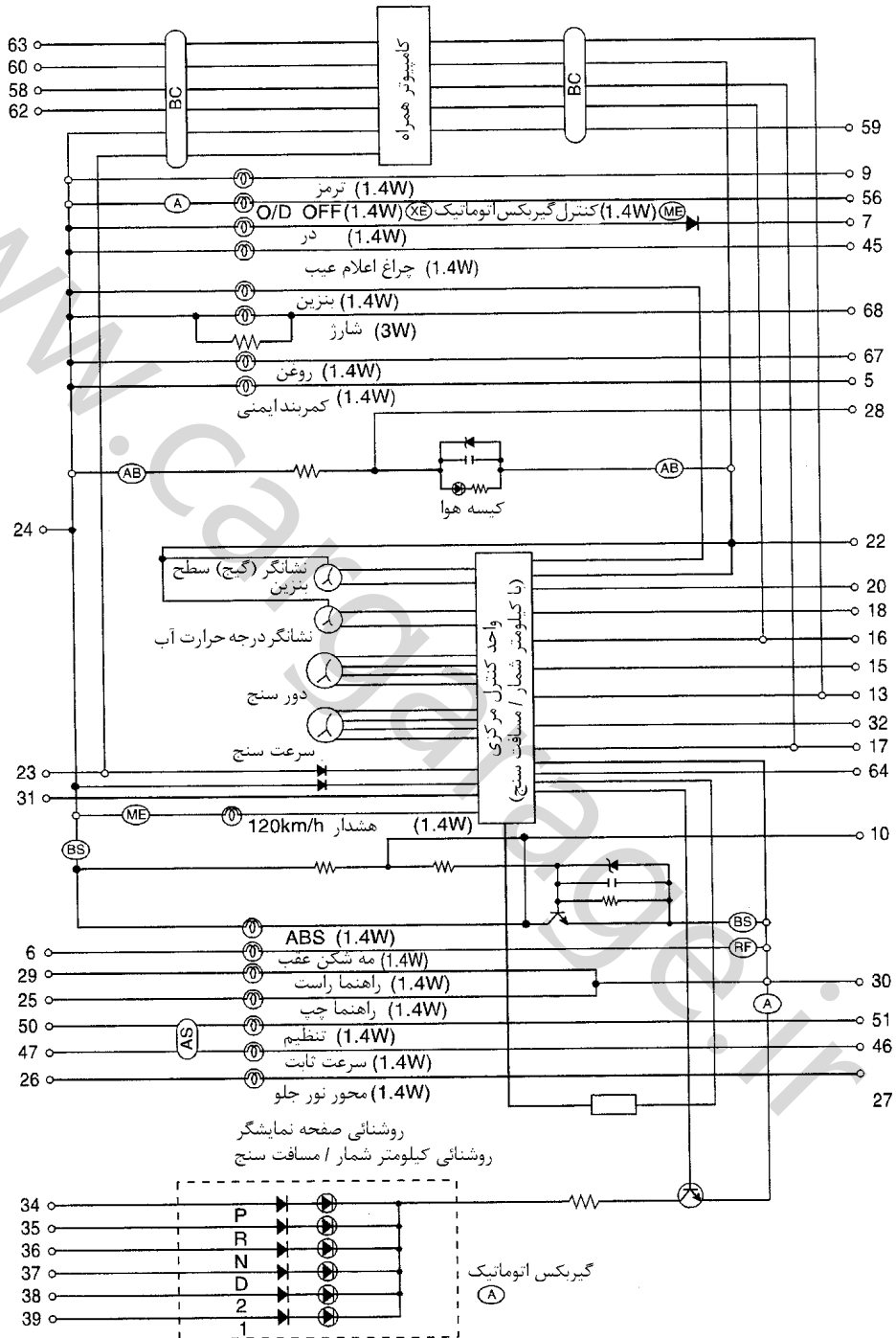
(BS) : ABS یا

(BC) : با کامپیوتر تعبیه شده

(RF) : با چراغ مه شکن عقب

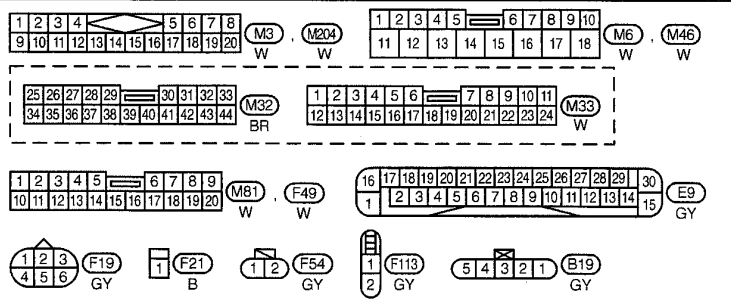
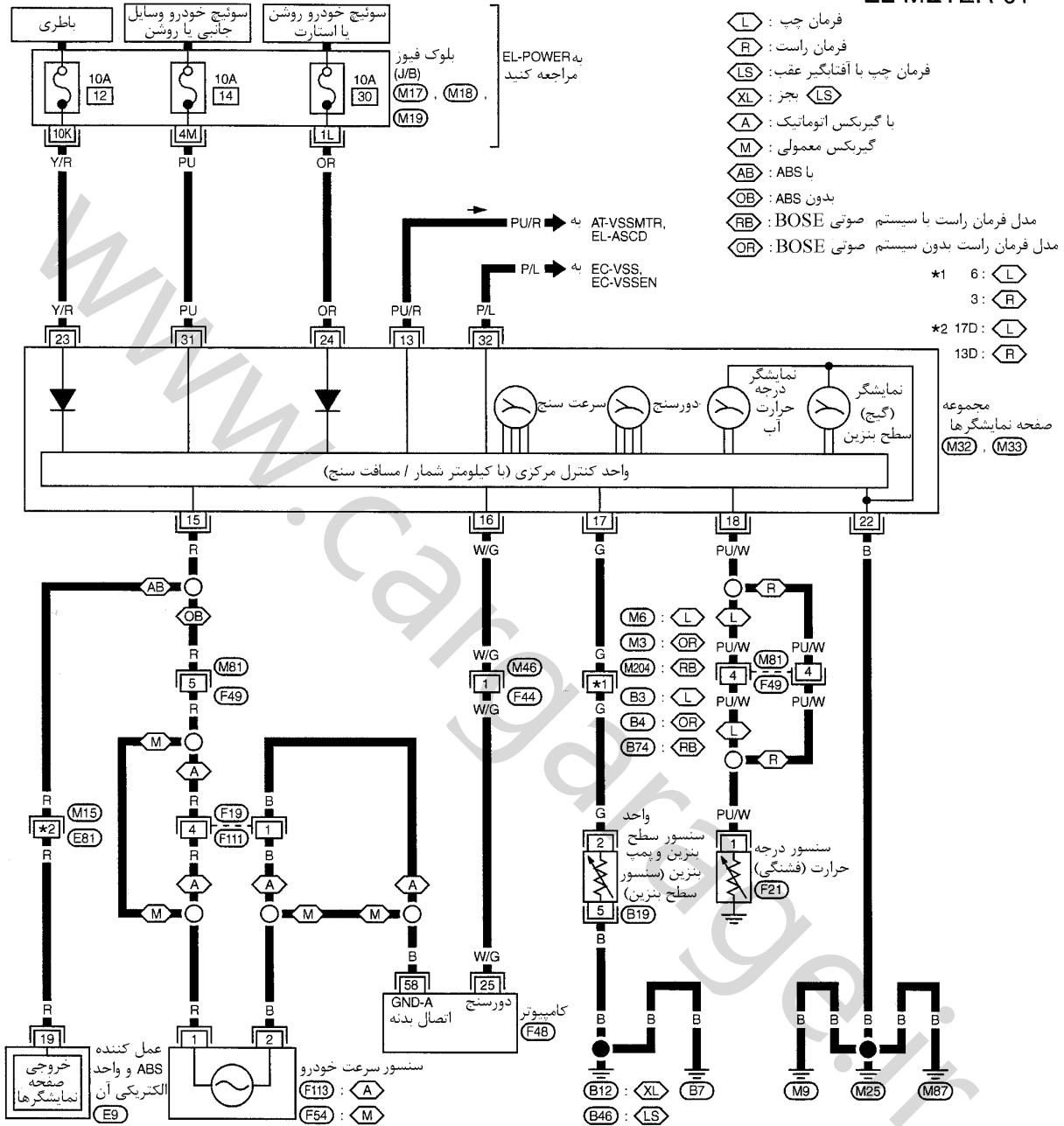
(ME) : برای خاورمیانه

(XE) : بجز برای خاورمیانه



نقشه سیم‌کشی مدار نمایشگرها - METER

EL-METER-01



به موارد زیر مراجعه کنید .
 سوکت اتصالات (M15)
 الکتریکی متعدد (SMJ)
 بلوک فیوز (M17, M18, M19)
 جعبه اتصال (J/B)
 واحد الکتریکی (F48)

روش کار نشانگر/نمایشگر و کنترل اعداد کیلومتر شمار/مسافت سنج

در حالت (مد) عیب یابی

عمل عیب یابی

- اعداد نشان داده شده کیلومتر شمار/ مسافت سنج رامی توان در حالت عیب یابی کنترل کرد.
- اندازه گیرها/ نمایشگرها را می توان در حالت (مد) عیب یابی کنترل کرد.

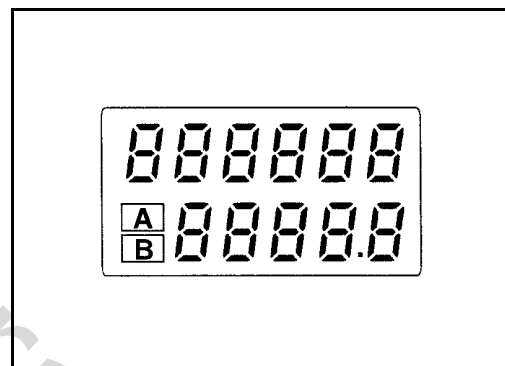
چگونه به حالت (مد) عیب یابی تغییر وضعیت دهیم

- ۱- سوئیچ خودرو را باز کنید و اندازه گیر کیلومتر شمار/ مسافت سنج را به حالت «مسافت سنج A» تغییر وضعیت دهید.
- ۲- سوئیچ خودرو را ببندید.
- ۳- در حالیکه کلید (کیلومتر شمار/ مسافت سنج) را فشار می دهید، سوئیچ خودرو را باز کنید.
- ۴- یک ثانیه پس از باز کردن سوئیچ خودرو، کلید کیلومتر شمار / مسافت سنج را رها کنید.
- ۵- در طول 5 ثانیه کلید کیلومتر شمار/ مسافت سنج را بیش از سه بار فشار دهید.

۶- تمام اجزای اعداد کیلومتر شمار/ مسافت سنج باید روشن شوند.

توجه:

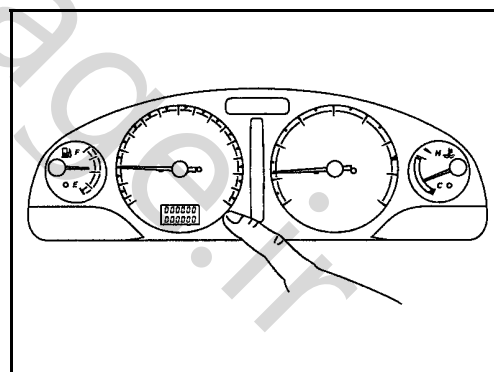
اگر بعضی از اعداد روشن نشدند، سرعت سنج (واحد کنترل مرکزی صفحه نمایشگرها) همراه با کیلومتر شمار/ مسافت سنج باید تعویض شوند.
در این مرحله واحد کنترل مرکزی صفحه نمایشگرها به حالت (مد) عیب یابی تغییر وضعیت می دهد.



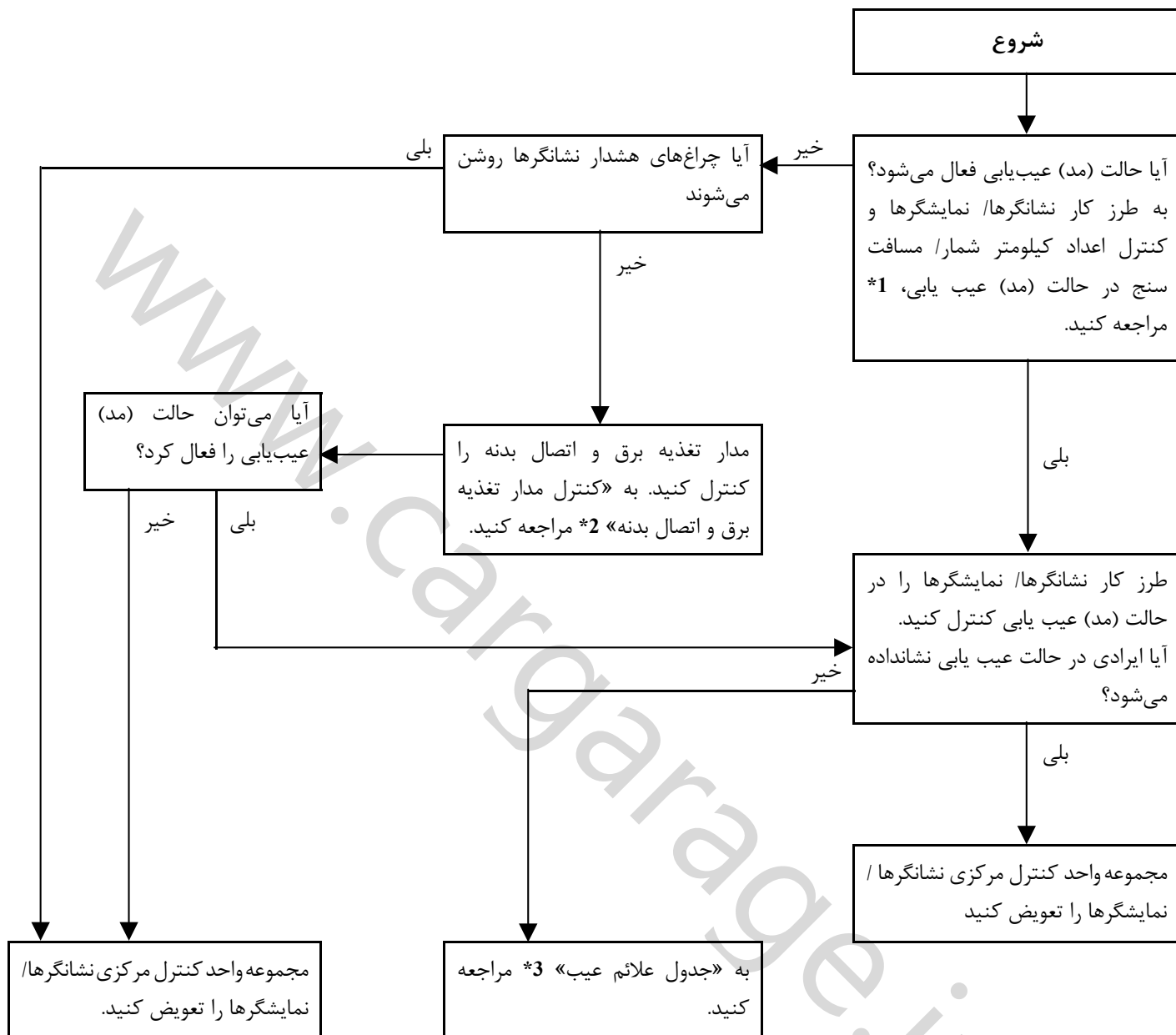
۷- کلید کیلومتر شمار/ مسافت سنج را فشار دهید، نمایش هر یک از نشانگرها/ نمایشگرها مانند تصویر نشان داده در راست باید بنمایش درآید (در صورتیکه معیوب نباشد)

توجه

ثابت شدن نمایشگرهای سطح (گیج) بنزین و درجه حرارت آب چند ثانیه طول می کشد.



روش عیب یابی / نوع معمولی کنترل مقدماتی



*3 : جدول علائم عیب
(EL۱-۱۳۷)

*2 : کنترل مدار تغذیه برق
و اتصال بدنه (EL۱-۱۴۰)

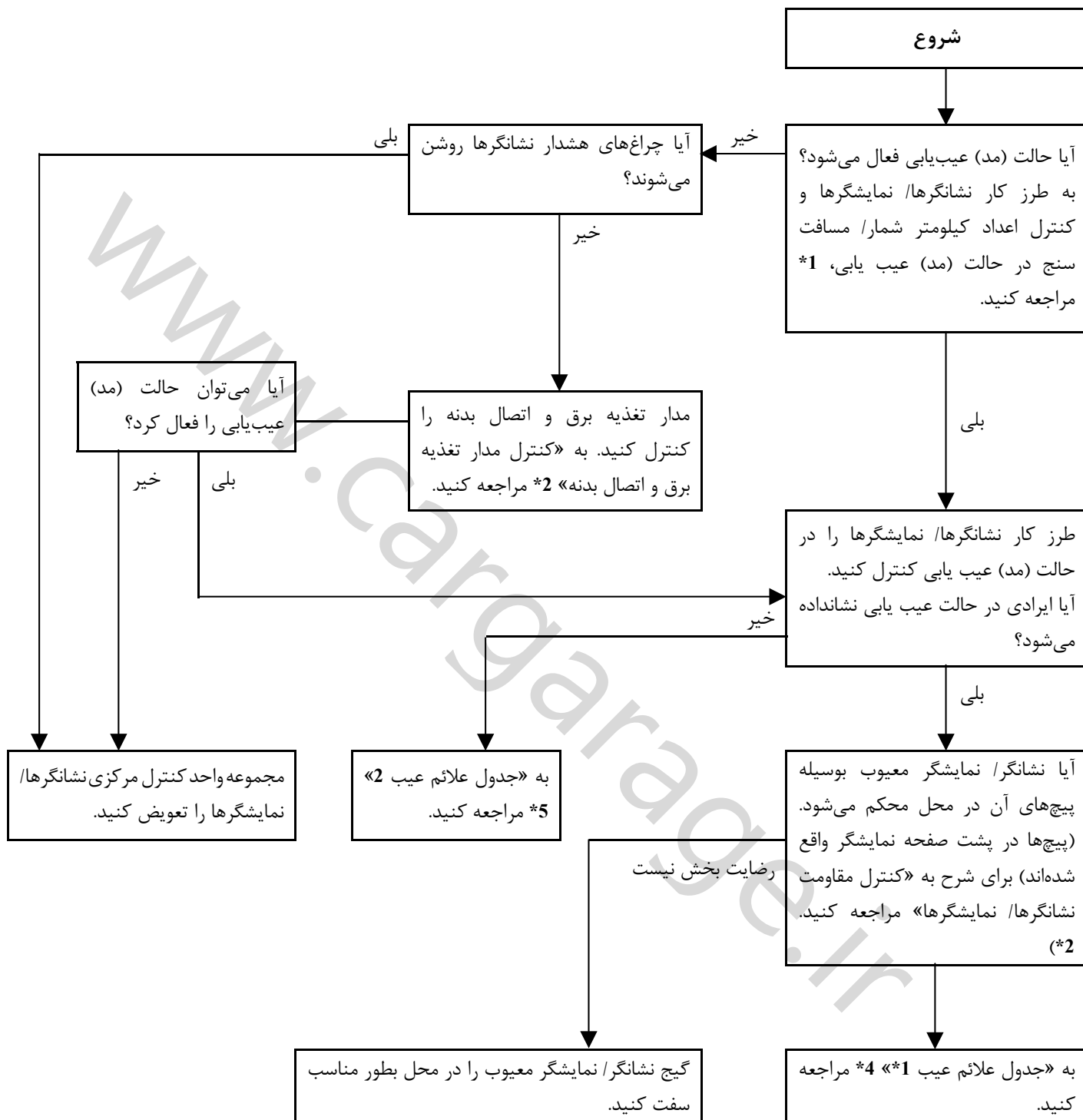
*1 : طرز کار نشانگرها / نمایشگرها و کنترل اعداد
کیلومتر شمار / مسافت سنج
در حالت (مد) عیب یابی (EL۱-۱۳۵)

جدول علائم عیب

ترتیب انجام تعمیرات	علل احتمالی	علائم عیب
۱- سنسور نشانگر یا نمایشگری را که ایراد دارد کنترل کنید. بازرسی سنسور سرعت سنج خودرو (به ۱-۱۴۱ EL مراجعه کنید). بازرسی سیگنال دور موتور (به ۱-۱۴۲ EL مراجعه کنید). بازرسی واحد سنسور سطح بنزین (به ۱-۱۴۳ EL مراجعه کنید). بازرسی ارسال کننده (فشنگی) درجه حرارت (به ۱-۱۴۴ EL مراجعه کنید).	۱- سیگنال سنسور - سیگنال سرعت خودرو - سیگنال دور موتور - سطح بنزین - درجه حرارت آب ۲- واحد کنترل مرکزی نمایشگرها	یکی از نشانگرهای سرعت سنج / دورسنج / سطح بنزین / درجه حرارت آب ایراد دارد.
۲- مجموعه واحد کنترل مرکزی نمایشگرها را تعویض کنید.	واحد کنترل مرکزی نمایشگرها	دو یا چند نشانگر / نمایشگر ایراد دارند. (بجز کیلومتر شمار / مسافت سنج)

قبل از شروع عیب یابی زیر، کنترل مقدماتی، ۱-۱۳۶ EL را انجام دهید

روش عیب یابی / نوع بسیار خوانا کنترل مقدماتی



*5 : جدول علائم عیب 2
(EL1-139)

*3 : کنترل مدار تغذیه برق
و اتصال بدنه (EL1-140)

*4 : جدول علائم عیب 1
(EL1-139)

*1 : طرز کار نشانگرها/ نمایشگرها و کنترل اعداد
کیلومتر شمار / مسافت سنج
در حالت (مد) عیب یابی (EL1-135)

*2 : کنترل مقاومت نشانگرها/ نمایشگرها (EL1-145)

جدول علائم عیب

جدول علائم عیب 1 (ایراد در حالت (مد) عیب یابی ظاهر می شود)

علائم عیب	علل احتمالی	ترتیب انجام تعمیرات
در حالت عیب یابی ایراد کیلومتر شمار / مسافت سنج (ها) ظاهر می شود. در حالت عیب یابی ایراد دو یا چند نشانگر / نمایشگر ظاهر می شود.	واحد کنترل مرکزی نمایشگرها	واحد کنترل مرکزی نمایشگرها را تعویض کنید.
در حالت عیب یابی ایراد یکی از نمایشگرهای سرعت سنج / دور سنج سطح بنزین / درجه حرارت آب ظاهر می شود.	۱- نشانگر / نمایشگر ۲- واحد کنترل مرکزی نمایشگرها	۱- مقاومت نشانگر یا نمایشگری را که ایراد دارد کنترل کنید. اگر مقاومت رضایت بخش نیست، نشانگر / نمایشگر را تعویض کنید. به «کنترل مقاومت نشانگر / نمایشگر» EL۱-۱۴۵ مراجعه کنید. ۲- اگر مقاومت نشانگر / نمایشگر رضایت بخش است، واحد کنترل مرکزی نمایشگرها را تعویض کنید.

جدول علائم عیب شماره 2 (هیچ ایرادی در حالت (مد) عیب یابی ظاهر نمی شود)

علائم عیب	علل احتمالی	ترتیب انجام تعمیرات
یکی از نشانگرهای سرعت سنج / دورسنج / سطح بنزین / درجه حرارت آب ایراد دارد. دو یا چند نشانگر / نمایشگر ایراد دارند. (بجز کیلومتر شمار / مسافت سنج)	۱- سیگنال سنسور - سیگنال سرعت خودرو - سیگنال دور موتور - سطح بنزین - درجه حرارت آب ۲- واحد کنترل مرکزی نمایشگرها	۱- سنسور نشانگر یا نمایشگری را که ایراد دارد کنترل کنید. بازرسی سنسور سرعت سنج خودرو (به EL۱-۱۴۱ مراجعه کنید). بازرسی سیگنال دور موتور (به EL۱-۱۴۲ مراجعه کنید). بازرسی واحد سنسور سطح بنزین (به EL۱-۱۴۳ مراجعه کنید). بازرسی ارسال کننده (فشنگی) درجه حرارت (به EL۱-۱۴۴ مراجعه کنید). ۲- مجموعه واحد کنترل مرکزی نمایشگرها را تعویض کنید.

قبل از شروع عیب یابی زیر، کنترل مقدماتی EL۱-۱۳۶ را انجام دهید.

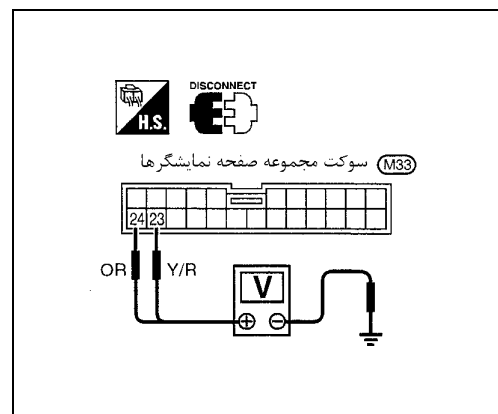
کنترل مدار تغذیه برق واتصال بدنه

کنترل مدار تغذیه برق

وضعیت سوئیچ خودرو			سرسیمها (پینها)	
ON	ACC	OFF	(-)	(+)
ولتاژ باطری	ولتاژ باطری	ولتاژ باطری	اتصال بدنه	23
ولتاژ باطری	0V	0V	اتصال بدنه	24

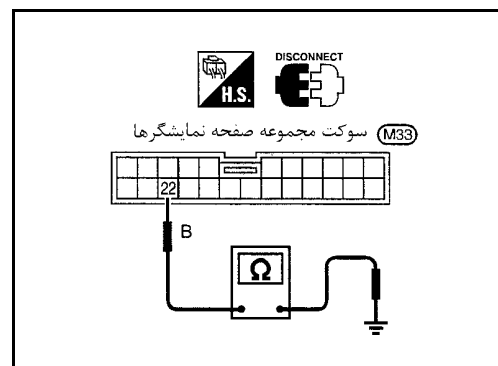
اگر رضایت بخش نیست موارد زیر را کنترل کنید.

- فیوز 10A [شماره 12 واقع در بلوک فیوز (J/B)]
- فیوز 10A [شماره 30 واقع در بلوک فیوز (J/B)]
- دسته سیم از نظر قطعی یا اتصالی بین فیوز و مجموعه کلید دسته راهنما



کنترل مدار اتصال بدنه

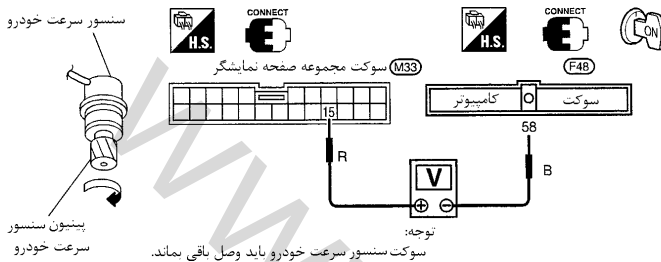
اتصالی	سرسیمها (پینها)
بلی	اتصال بدنه - 22



بازرسی سیگنال سرعت خودرو بدون ABS

1 خروجی خودرو سنسور خودرو را کنترل کنید.

- ۱- سنسور سرعت خودرو را از گیربکس پیاده کنید.
- ۲- در حالیکه پینیون سنسور سرعت خودرو را میچرخانید ولتاژ بین سرسیم 15 مجموعه صفحه نمایشگر و سرسیم 58 کامپیوتر را اندازه گیری کنید.



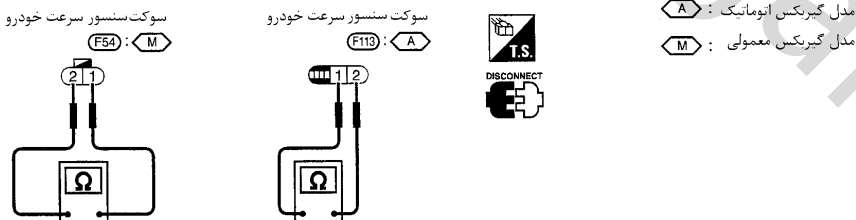
OK (خوب) یا NG (خوب نیست)

رضایت بخش است (OK) ← سنسور سرعت خودرو سالم است.

رضایت بخش نیست (NG) ← به 2 مراجعه کنید.

2 سنسور سرعت خودرو را کنترل کنید.

مقاومت بین سرسیم 1 و 2 سنسور سرعت خودرو را کنترل کنید.



OK (خوب) یا NG (خوب نیست)

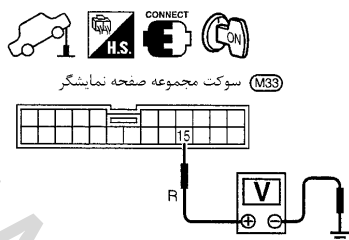
رضایت بخش است (OK) ← دسته سیم یا سوکت بین سرعت سنج، سنسور سرعت خودرو و کامپیوتر را کنترل کنید.

رضایت بخش نیست (NG) ← سنسور سرعت خودرو را تعویض کنید.

با ABS

1 خروجی واحد کنترل ABS را کنترل کنید.

- ۱- چرخهای محرک (جلو) را بلند کنید.
- ۲- سوئیچ خودرو را باز کنید. «ON»
- ۳- ولتاژ بین سرسیم 15 مجموعه صفحه نمایشگرها و بدنه را در حالیکه چرخ را بوسیله دست می چرخانید کنترل کنید.



ولتاژ: تقریباً 0.5V

OK (خوب) یا NG (خوب نیست)

رضایت بخش است (OK) ← سیگنال خروجی واحد کنترل ABS رضایت بخش است.

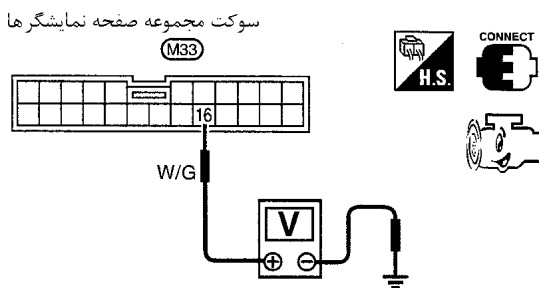
رضایت بخش نیست (NG) ← موارد زیر را کنترل کنید.

- دسته سیم از نظر قطعی یا اتصالی بین واحد کنترل ABS و مجموعه صفحه نمایشگرها
- واحد کنترل ABS ، به BRV۰ «عمل کننده ABS و واحد برق آن» مراجعه کنید.

بازرسی سیگنال دور موتور RPM

1 خروجی کامپیوتر را کنترل کنید.

- ۱- موتور را روشن کنید.
- ۲- در دور آرام و 2000 rpm ولتاژ بین سرسیم 16 مجموعه صفحه نمایشگرها و بدنه را کنترل کنید



دور بالاتر = ولتاژ بالاتر

دور پائین تر = ولتاژ پائین تر

ولتاژ با دور rpm باید تغییر کند.

OK (خوب) یا NG (خوب نیست)

رضایت بخش است (OK) ← سیگنال دور موتور رضایت بخش است.

رضایت بخش نیست (NG) ← دسته سیم بین کامپیوتر و مجموعه صفحه نمایشگر را از نظر قطعی یا اتصالی کنترل کنید.

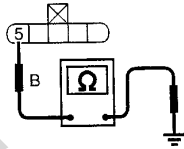
بازرسی واحد سنسور سطح بنزین

1 مدار اتصال بدنه واحد سنسور سطح بنزین را کنترل کنید.

اتصال بین سرسیم 5 سوکت واحد سنسور سطح بنزین و پمپ بنزین و بدنه را کنترل کنید.



سوکت واحد سنسور سطح بنزین و پمپ بنزین (B19)



اتصال باید وجود داشته باشد

OK (خوب) یا NG (خوب نیست)

رضایت بخش است (OK) ← به 2 مراجعه کنید.

رضایت بخش نیست (NG) ← دسته سیم یا سوکت را تعمیر کنید.

2 واحد سنسور سطح بنزین را کنترل کنید.

به «کنترل واحد سنسور سطح بنزین» (EL۱-۱۴۵) مراجعه کنید.

OK (خوب) یا NG (خوب نیست)

رضایت بخش است (OK) ← به 3 مراجعه کنید.

رضایت بخش نیست (NG) ← واحد سنسور سطح بنزین را تعویض کنید.

3 دسته سیم را از نظر قطعی یا اتصالی کنترل کنید.

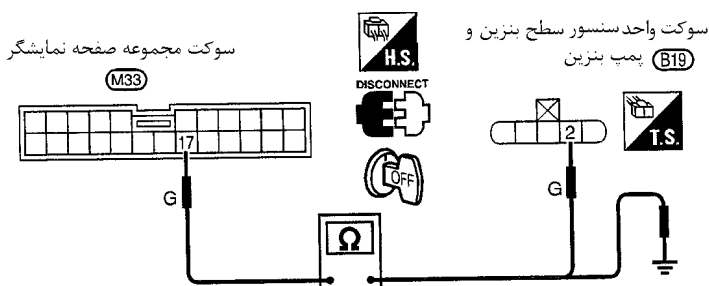
۱- سوکت مجموعه صفحه نمایشگرها و سوکت واحد سنسور سطح بنزین و پمپ بنزین را جدا کنید.

۲- اتصال بین سرسیم 17 مجموعه صفحه نمایشگر و سرسیم 2 سوکت واحد سنسور سطح بنزین و پمپ بنزین را کنترل کنید.

اتصال باید وجود داشته باشد.

۳- اتصال بین سرسیم 17 مجموعه صفحه نمایشگرها و بدنه را کنترل کنید.

اتصال نباید وجود داشته باشد.



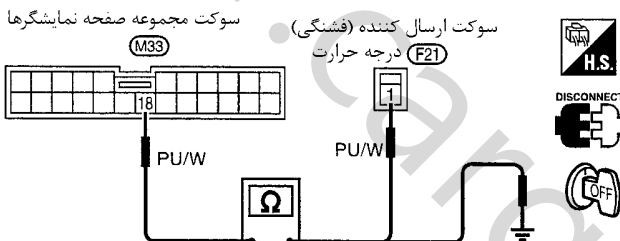
OK (خوب) یا NG (خوب نیست)

رضایت بخش است (OK) ← واحد سنسور سطح بنزین سالم است

رضایت بخش نیست (NG) ← دسته سیم یا سوکت را تعمیر کنید.

بازرسی ارسال کننده (فشنگی) درجه حرارت

1	ارسال کننده (فشنگی) درجه حرارت را کنترل کنید.
به «کنترل ارسال کننده (فشنگی) درجه حرارت» مراجعه کنید. EL۱-۱۴۵ OK(خوب) یا NG (خوب نیست)	
رضایت بخش است (OK)	← به 2 مراجعه کنید.
رضایت بخش نیست (NG)	← تعویض کنید.

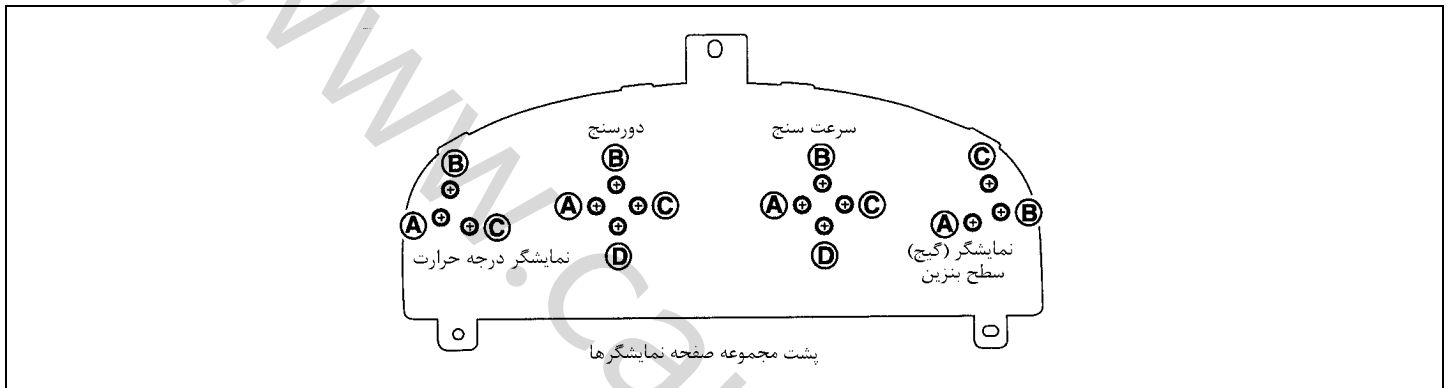
2	دسته سیم را از نظر قطعی یا اتصالی کنترل کنید.
<p>۱- سوکت دسته سیم مجموعه نمایشگرها و سوکت ارسال کننده (فشنگی) درجه حرارت را جدا کنید.</p> <p>۲- اتصال بین سرسیم 18 مجموعه نمایشگرها و سرسیم 1 ارسال کننده (فشنگی) درجه حرارت را کنترل کنید.</p> <p>اتصال باید وجود داشته باشد.</p> <p>۳- اتصال بین سرسیم 18 مجموعه نمایشگرها و بدنه را کنترل کنید.</p> <p>اتصال نباید وجود داشته باشد</p>	
 <p>سوکت ارسال کننده (فشنگی) (F21) درجه حرارت</p> <p>سوکت مجموعه صفحه نمایشگرها (M33)</p> <p>OK(خوب) یا NG (خوب نیست)</p>	
رضایت بخش است (OK)	← ارسال کننده درجه حرارت (فشنگی) سالم است.
رضایت بخش نیست (NG)	← دسته سیم یا سوکت را تعمیر کنید.

بازرسی اجزاء الکتریکی

کنترل مقاومت نشانگرها / نمایشگرها

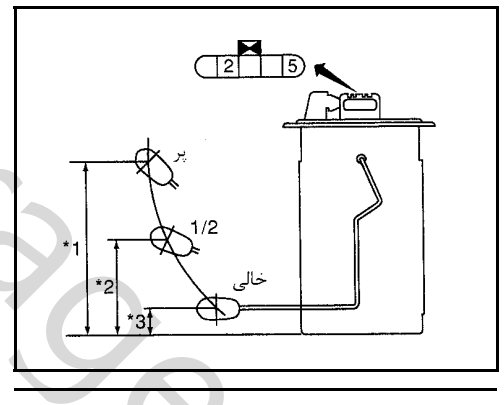
مقاومت بین پیچهای نگهدارنده نشانگرها/ نمایشگرها را کنترل کنید.

مقاومت Ω اهم	پیچها	
	سطح بنزین / درجه حرارت	دور سنج / سرعت سنج
تقریباً 190 – تقریباً 260	A – C	A – C
تقریباً 230 – تقریباً 310	B – C	B – D



کنترل سنسور سطح بنزین

- برای پیاده کردن به ۳۴ FE مراجعه کنید.
- مقاومت بین سرسیم 2 و 5 را کنترل کنید.



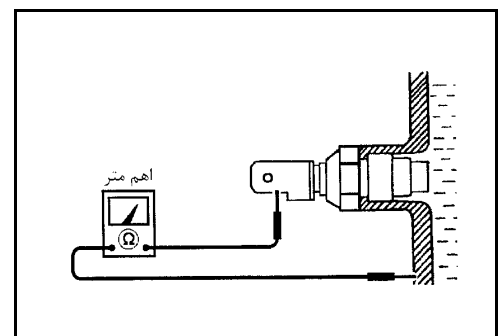
اهمتر		موقعیت شناور		مقاومت Ω
(+)	(-)	*1	پر	تقریباً 4-6
2	5	*2	۱/۲	27-35
		*3	خالی	78-85

*1 و *3 : زمانبست که میله شناور با متوقف کننده تماس پیدا کند.

کنترل ارسال کننده (فشنگی) درجه حرارت

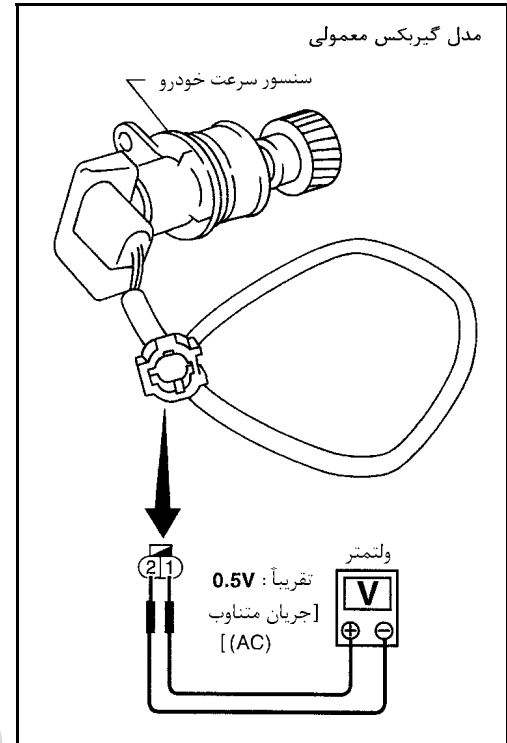
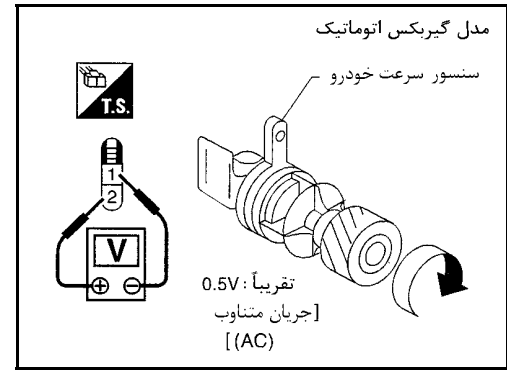
مقاومت بین سرسیمهای ارسال کننده (فشنگی) درجه حرارت و بدنه را کنترل کنید.

مقاومت	درجه حرارت آب
تقریباً 170 – 210 Ω	60°C (140°F)
تقریباً 47 – 53 Ω	100°C (212°F)



کنترل سیگنال سنسور سرعت خودرو

- ۱- سنسور سرعت خودرو را از گیربکس پیاده کنید.
- ۲- در حالیکه به سرعت سر پینیون سنسور سرعت خودرو را میچرخانید، ولتاژ بین سرسیمهای 1 و 2 را اندازه گیری کنید.



کامپیوتر داخلی شرح سیستم

عملکرد

کامپیوتر داخلی می‌تواند موارد زیر را ارائه دهد.

- درجه حرارت بیرون
- مسافت قابل ادامه
- مسافت سفر (طول مسافت هر سفر)
- مدت زمان سفر (زمان سنج)
- متوسط مصرف بنزین
- متوسط سرعت خودرو

نمایشگر درجه حرارت بیرون

- هنگامیکه سوئیچ خودرو باز باشد این نمایشگر درجه حرارت بیرون را نشان خواهد داد.
- بطور عمده درجه حرارت هوای بیرون مورد استفاده ارکاندیشن اتوماتیک و کامپیوتر داخلی قرار می‌گیرد. هنگامیکه ارکاندیشن اتوماتیک کار می‌کند، کامپیوتر داخلی سیگنالهای سنسور درجه حرارت هوای بیرون را که بشکل سیگنالهای ولتاژی مثبت می‌باشد و توسط تقویت کننده ارکاندیشن اتوماتیک به سرسیم 60 کامپیوتر داخلی میرسد، تصحیح می‌کند.
- دامنه نمایش بین 131°F (-22) و 55°C (+30) می‌باشد. هنگامیکه درجه حرارت هوای بیرون کمتر از 30°C (-22 $^{\circ}\text{F}$) باشد نمایشگر به نمایش «.....» خواهد پرداخت. هنگامیکه درجه حرارت بیش از 55°C (131°F) باشد نمایشگر چیزی را نشان نخواهد داد.
- هنگامیکه درجه حرارت هوای بیرون بطور مداوم کمتر از 3°C (37°F) باشد نمایشگر ابتدا بعنوان هشدار چشمک خواهد زد. سپس نمایشگر به حالت درجه حرارت هوای بیرون تغییر وضعیت خواهد داد هر چند نمایش حالت دیگری نشان می‌دهد.
- درجه حرارت نشان داده شده تحت تاثیر درجه حرارت موتور قرار نمی‌گیرد و فقط زمانی تغییر می‌کند که یکی از شرایط زیر وجود داشته باشد.
- (a) هنگامیکه سرعت خودرو بیش از 20 km/h (12 MPH) باشد.
- (b) سوئیچ خودرو به مدتی بیش از 3.5 ساعت بسته شده باشد.
- (c) هنگامیکه درجه حرارت هوای بیرون کمتر از درجه حرارت نمایشگر باشد.

نمایشگر مسافت قابل ادامه

- نمایش مسافت قابل ادامه به راننده اجازه تخمین مسافت قابل ادامه تا بنزین زدن مجدد را می‌دهد. نمایش مسافت توسط واحد سطح (گیج) بنزین (بنزین باقی مانده)، سیگنال ضربانی (پالس) کامپیوتر (مقدار مصرف بنزین) و سنسور سرعت خودرو مدیریت می‌شود.
- نمایش هر 30 ثانیه یکبار برحسب تغییرات نو می‌شود.
- هنگامیکه بنزین باقی مانده به کمتر از حدود 10 l ($8\text{-}3/4\text{ imp qt}$) لیتر برسد نمایش بعنوان هشدار چشمک خواهد زد. اگر بنزین باقی مانده به کمتر از حدود 8 l (7 imp qt) لیتر برسد، نمایشگر به نمایش «.....» خواهد پرداخت. در این حالت نمایشگر به حالت مسافت قابل ادامه (بطور اتوماتیک) تغییر حالت خواهد داد هر چند نمایشگر در حال نمایش حالت دیگری باشد. (به توجه مراجعه کنید).

مسافت سفر

- نمایش مسافت سفر توسط سیگنال سنسور سرعت خودرو مدیریت می‌شود.
- اگر مسافت سفر توسط دکمه (نو کردن یا «RESET» نو شود، زمان سفر نیز در همان زمان صفر خواهد شد.

زمان سفر

- نمایش زمان سفر با زمان باز شدن سوئیچ و شروع جرقه مدیریت می‌شود.
- اگر زمان سفر توسط دکمه «نو کردن یا «RESET» صفر شود مسافت سفر نیز در همان زمان صفر خواهد شد.

متوسط بنزین مصرفی

- نمایش متوسط بنزین مصرفی توسط سیگنال پالسی (ضربانی) کامپیوتر و سیگنال سرعت خودرو پس از فشار دادن دکمه «RESET» سیستم شروع و مدیریت می‌شود.
- نمایش هر 30 ثانیه یکبار برحسب تغییرات نو می‌شود.
- اگر متوسط بنزین مصرفی صفر «RESET» شود، متوسط سرعت خودرو نیز در همان زمان صفر (RESET) خواهد شد.
- پس از عمل صفر «RESET» شدن نمایش «.....» تا 500 m ($1,600\text{ ft}$) رانندگی و گذشت 30 ثانیه ادامه خواهد داشت.

سرعت متوسط خودرو

- نمایش سرعت متوسط خودرو توسط زمان مسافت و مسافت مدیریت می‌شود.
- نمایش هر 30 ثانیه یکبار برحسب تغییرات نو می‌شود.
- اگر سرعت متوسط خودرو صفر «RESET» شود متوسط مصرف بنزین نیز در همان زمان صفر خواهد شد.
- پس از عمل صفر شدن «RESET»، نمایشگر نمایش «.....» را برای مدت 30 ثانیه نمایش خواهد داد.

چگونه نمایش صفر شدن «RESET» را تغییر دهیم.

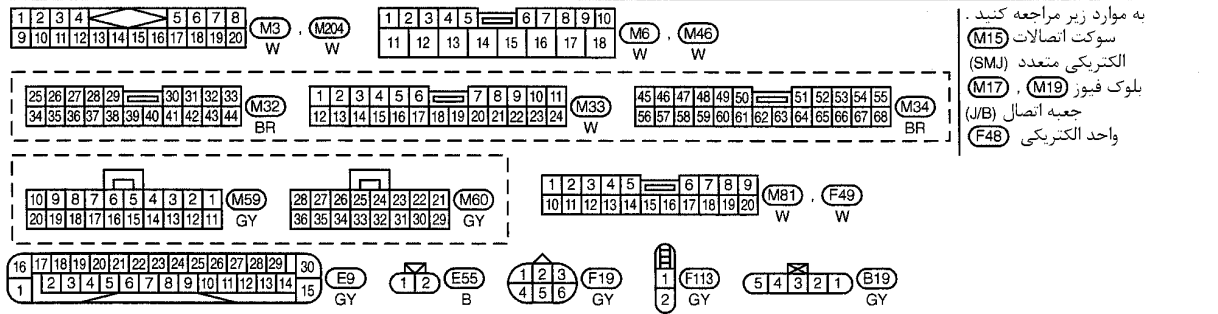
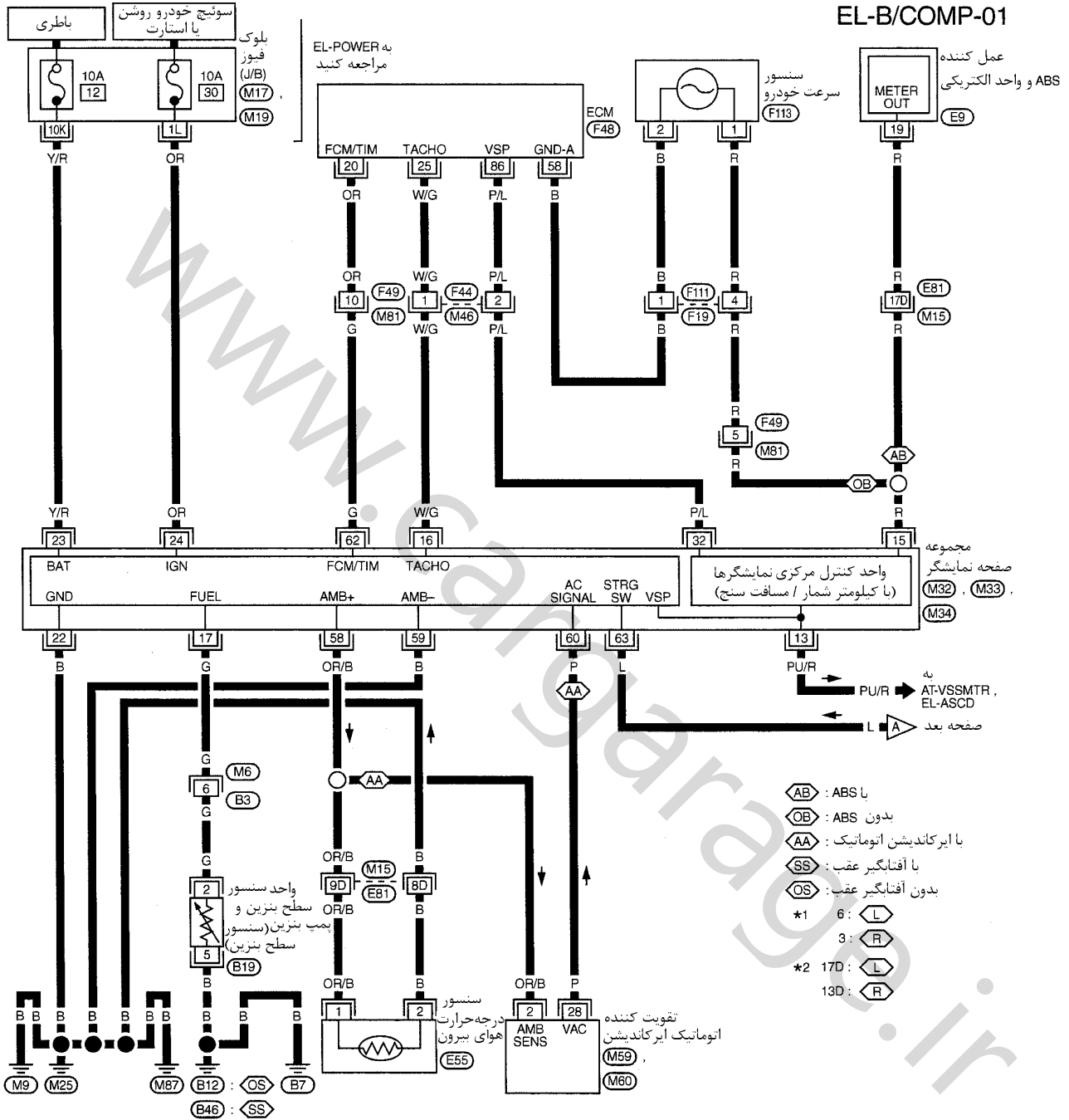
- نمایش را می‌توان بترتیب زیر و بوسیله فشار دادن دکمه کامپیوتر داخلی تغییر داد.
- درجه حرارت هوای بیرون ← مسافت قابل ادامه ← مسافت سفر ← زمان سفر ← متوسط مصرف بنزین ← متوسط سرعت خودرو
- فشار دادن مداوم دکمه (بیش از 0.8 ثانیه) می‌تواند نمایش‌های مسافت سفر (مسافت) زمان سفر (زمان سنج)، سرعت متوسط خودرو و مصرف متوسط خودرو را تغییر دهد.

توجه:

- پس از اینکه نمایش بطور اتوماتیک تغییر کرد، با فشار دادن دکمه صفر شدن «RESET» کامپیوتر داخلی، نمایش می‌تواند به آخرین حالت نمایش (پس از فشار دادن قبلی دکمه) باز گردد، و کُرسور «▲» بعنوان هشدار چشمک خواهد زد.
- هنگامیکه هشدار درجه حرارت هوای بیرون و هشدار نمایش مسافت قابل ادامه با هم همزمان شوند نمایشگر بطور اتوماتیک درجه حرارت هوای بیرون را نشان خواهد داد.

نقشه سیم کشی مدار کامپیوتر داخلی - B/ COMP

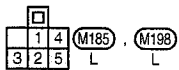
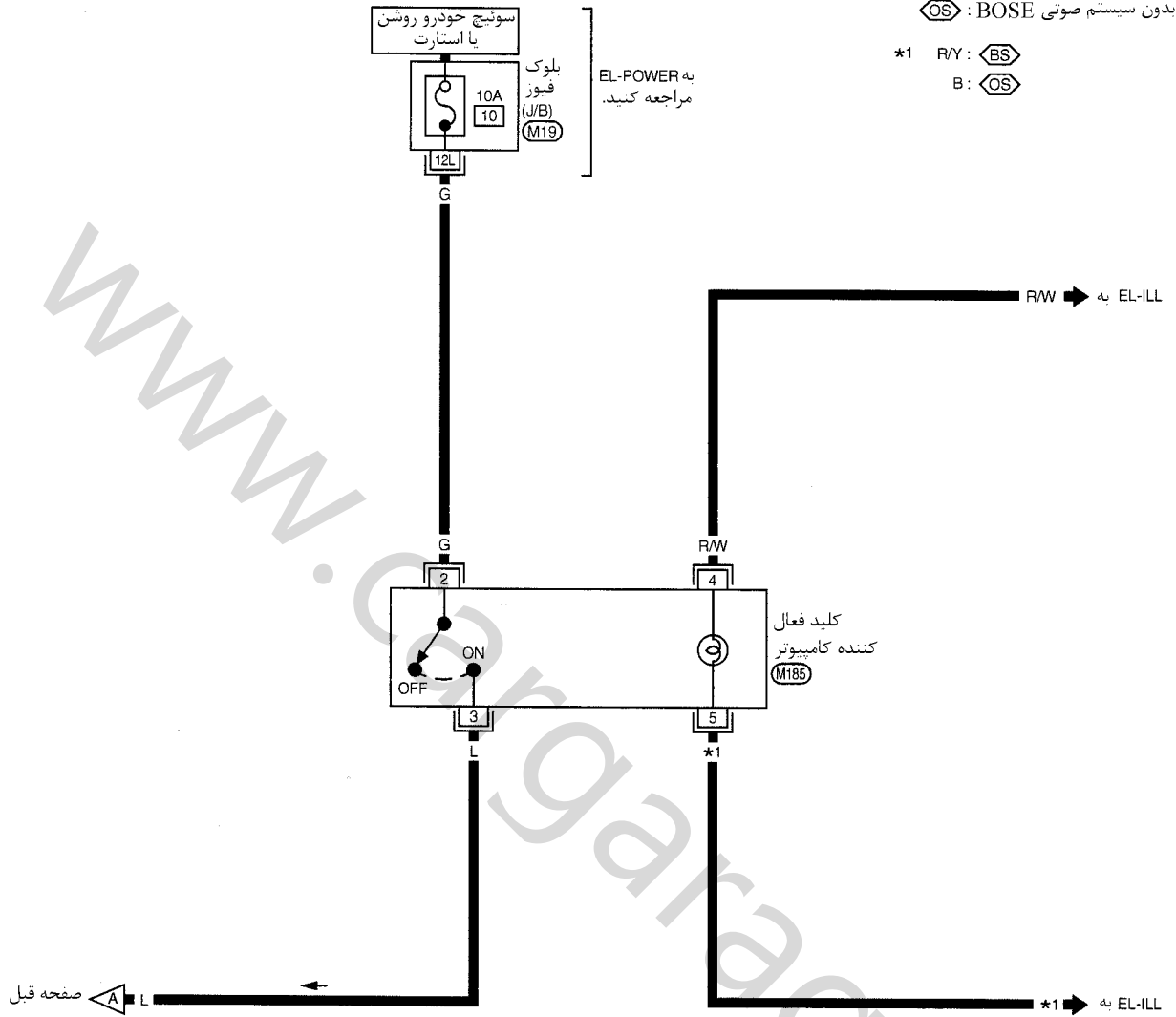
EL-B/COMP-01



EL-B/COMP-02

BS : BOSE با سیستم صوتی
 OS : BOSE بدون سیستم صوتی

*1 R/Y : BS
 B : OS



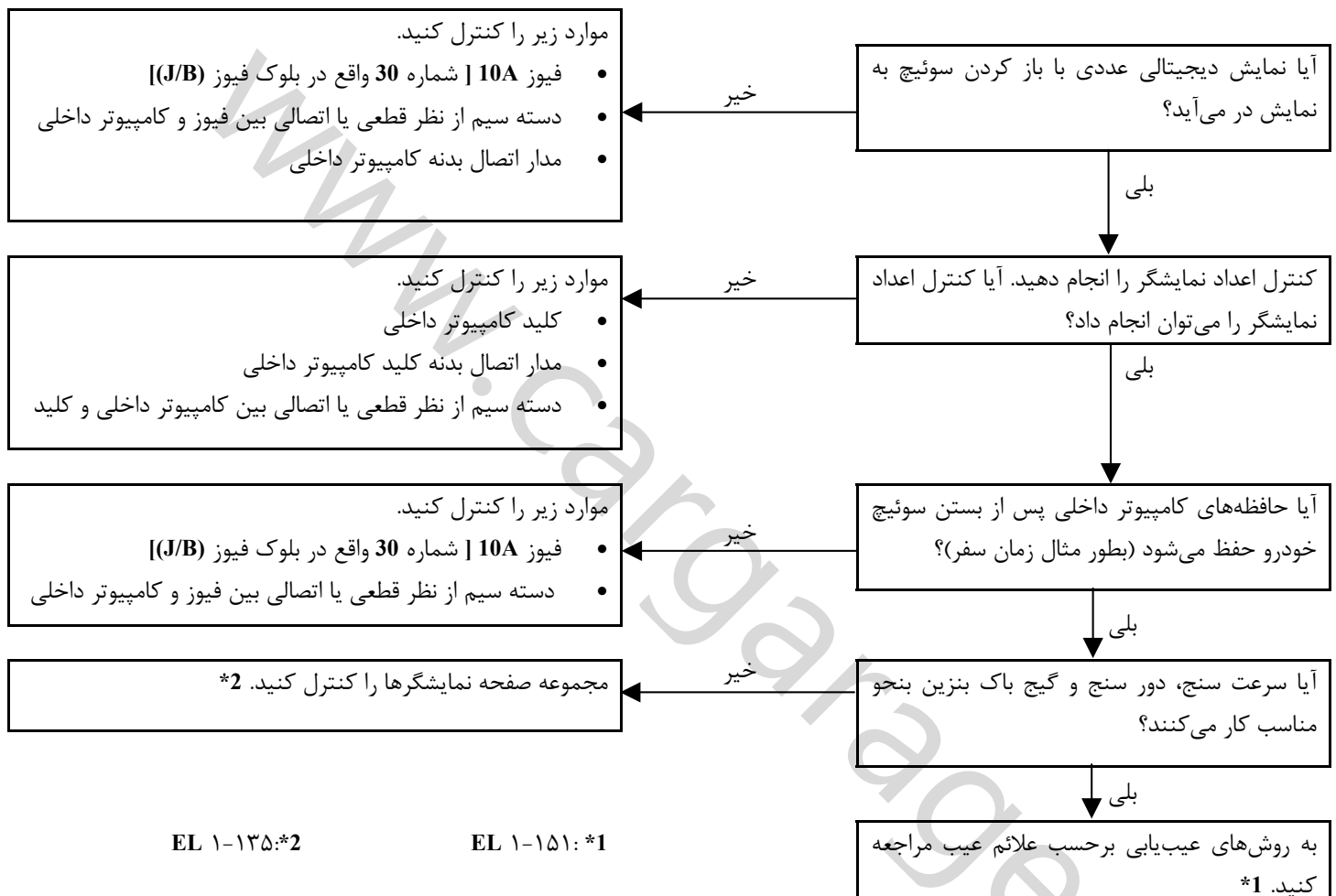
به موارد زیر مراجعه کنید .
 بلوک فیوز (M19)
 جعبه اتصال (J/B)

روش عیب یابی

کنترل اعداد نمایشگر

- اعداد نمایشگر کامپیوتر داخلی را می‌توان به روش نشان داده شده در زیر کنترل نمود.
- سوئیچ خودرو را همراه با فشار دادن دکمه کامپیوتر داخلی باز کنید. آنگاه کنترل کردن اعداد نمایشگر شروع خواهد شد.
 - کنترل اعداد نمایشگر پس از یکدور نمایش یا وجود داشتن یکی از شرایط زیر پایان می‌یابد.
 - سوئیچ خودرو به حالت خاموش یا وسائل جانبی چرخانیده شود.
 - سیگنال سرعت خودرو به دستگاه برسد.

کنترل مقدماتی



EL ۱-۱۳۵:*2

EL ۱-۱۵۱:*1

روش‌های عیب‌یابی

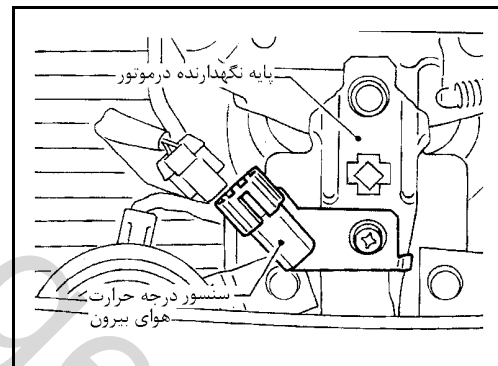
علائم عیب	علل احتمالی	ترتیب انجام تعمیرات
درجه حرارت هوای بیرون بنحو مناسب بنمایش در نمی‌آید. (ممکن است پس از باز کردن سوئیچ زمان کوتاهی تا ثابت شدن نمایش طول بکشد.)	<ol style="list-style-type: none"> سنسور درجه حرارت هوای بیرون مدار سنسور درجه حرارت هوای بیرون سیگنال روشن بودن ارکاندیشن (برای مدل‌های مجهز به ارکاندیشن اتوماتیک) سیگنال سنسور سرعت خودرو 	<ol style="list-style-type: none"> سنسور درجه حرارت هوای بیرون را کنترل کنید. به «بازرسی قطعات الکتریکی» EL ۱-۱۵۲ مراجعه کنید. دسته سیم بین سنسور درجه حرارت هوای بیرون و کامپیوتر داخلی را از نظر قطعی و اتصالی کنترل کنید. در هنگام کار کردن ارکاندیشن وجود بیش از 4V در سر سیم 60 کامپیوتر داخلی را کنترل کنید. از نمایش مناسب مسافت سفر اطمینان حاصل کنید. در صورت منفی بودن کارکرد نمایش مسافت سفر را کنترل کنید.
مسافت قابل ادامه بنحو مناسب بنمایش در نمی‌آید.	<ol style="list-style-type: none"> نمایش متوسط مصرف سوخت مدار سیگنال گیج باک بنزین 	<ol style="list-style-type: none"> از نمایش مناسب متوسط مصرف سوخت اطمینان حاصل کنید. در صورت منفی بودن نمایش متوسط مصرف سوخت را کنترل کنید. از کارکرد مناسب گیج بنزین اطمینان حاصل کنید. در صورت منفی بودن گیج بنزین را کنترل کنید. به EL ۱-۱۴۳ مراجعه کنید.

علائم عیب	علل احتمالی	ترتیب انجام تعمیرات
مسافت سفر بنحو مناسب به نمایش در نمی‌آید	۱- مدار سیگنال سنسور سرعت خودرو	۱- دسته سیم را از نظر قطعی یا اتصالی بین سرسیم 15 مجموعه صفحه نمایشگرها و سرسیم 19 عمل کنند ABS و واحد الکتریکی کنترل کنید.
مدت زمان سفر (زمان سنج) بنحو مناسب به نمایش در نمی‌آید.	۱- فیوز 10A	۱- فیوز 10A [شماره 12 واقع در بلوک فیوز (J/B)]. ۲- وجود ولتاژ باطری را در سرسیم 23 مجموعه صفحه نمایشگرها کنترل کنید.
متوسط مصرف بنزین بنحو مناسب به نمایش در نمی‌آید.	۱- نمایش مسافت سفر ۲- سیگنال متوسط مصرف بنزین	۱- از نمایش مناسب مسافت سفر اطمینان حاصل کنید. در صورت منفی بودن، نمایش مسافت سفر را کنترل کنید. ۲- دسته سیم بین سرسیمهای (20, 25) کامپیوتر خودرو و سرسیمهای (62, 16) مجموعه صفحه نمایشگر را از نظر قطعی و اتصالی کنترل کنید.
متوسط سرعت خودرو بنحو مناسب به نمایش در نمی‌آید.	۱- نمایش مسافت سفر ۲- نمایش مدت زمان سفر (زمان سنج)	۱- از نمایش مناسب مسافت سفر اطمینان حاصل کنید. در صورت منفی بودن نمایش مسافت سفر را کنترل کنید. ۲- از نمایش مناسب مدت زمان سفر اطمینان حاصل کنید. در صورت منفی بودن نمایش مدت زمان سفر را کنترل کنید.

بازرسی اجزاء الکتریکی

سنسور درجه حرارت هوای بیرون

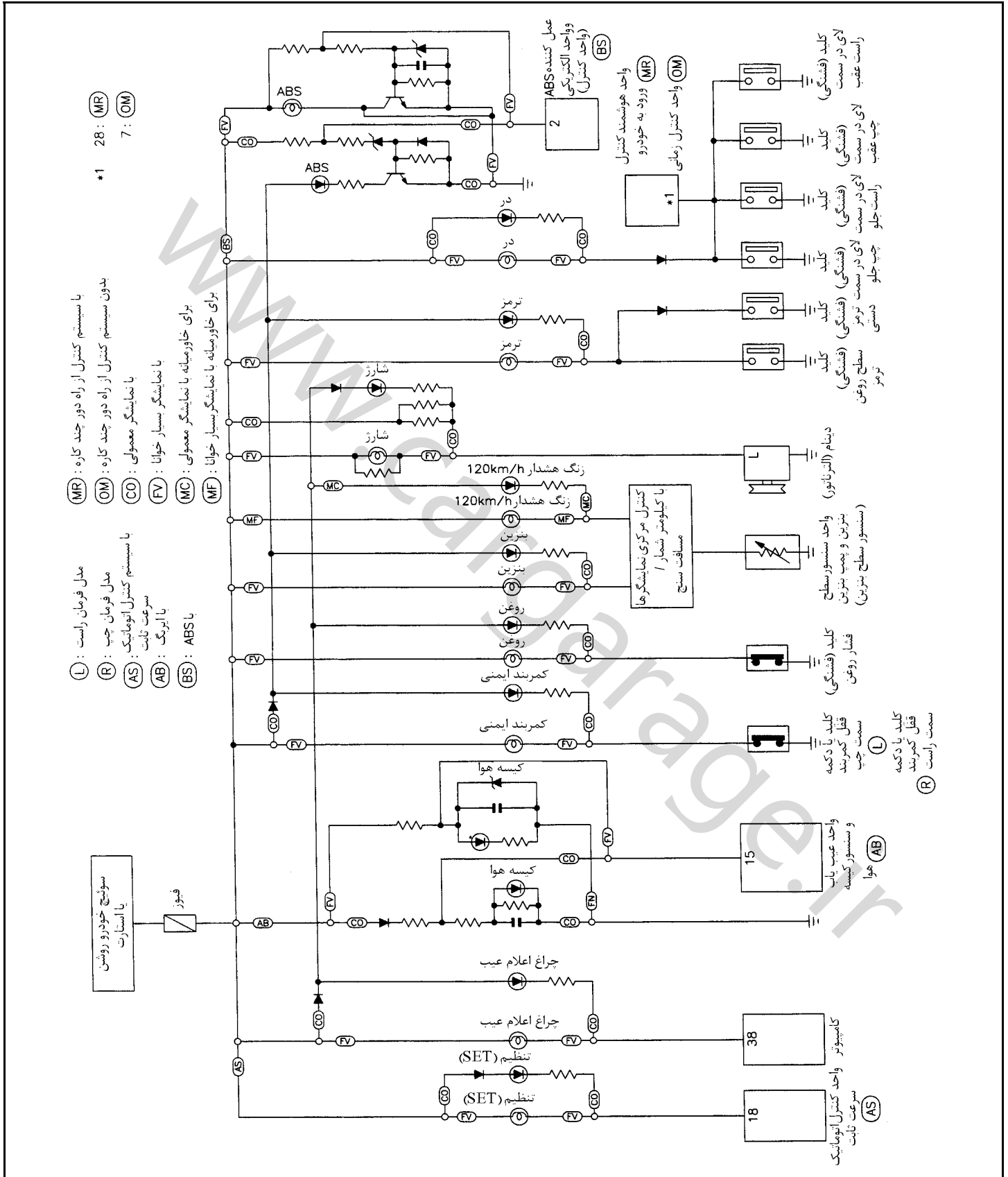
سنسور درجه حرارت هوای بیرون به پایه محافظ شبکه رادیاتور وصل شده است. سنسور درجه حرارت را تشخیص داده و پس از تبدیل آن به صورت مقادیر مقاومت به تقویت کننده اتوماتیک اراکندیشن و کامپیوتر داخلی ارسال می‌کند. پس از جدا کردن سوکت سنسور درجه حرارت هوای بیرون، مقاومت بین سرسیم 1 و 2 سنسور را با توجه به جدول زیر اندازه بگیرید.



مقاومت Ω K	درجه حرارت (F) °C
12.73	-15 (5)
9.92	-10 (14)
7.80	-5 (23)
6.19	0 (32)
4.95	5 (41)
3.99	10 (50)
3.24	15 (59)
2.65	20 (68)
2.19	25 (77)
1.81	30 (86)
1.51	35 (95)
1.27	40 (104)
1.07	45 (113)

چراغهای هشدار

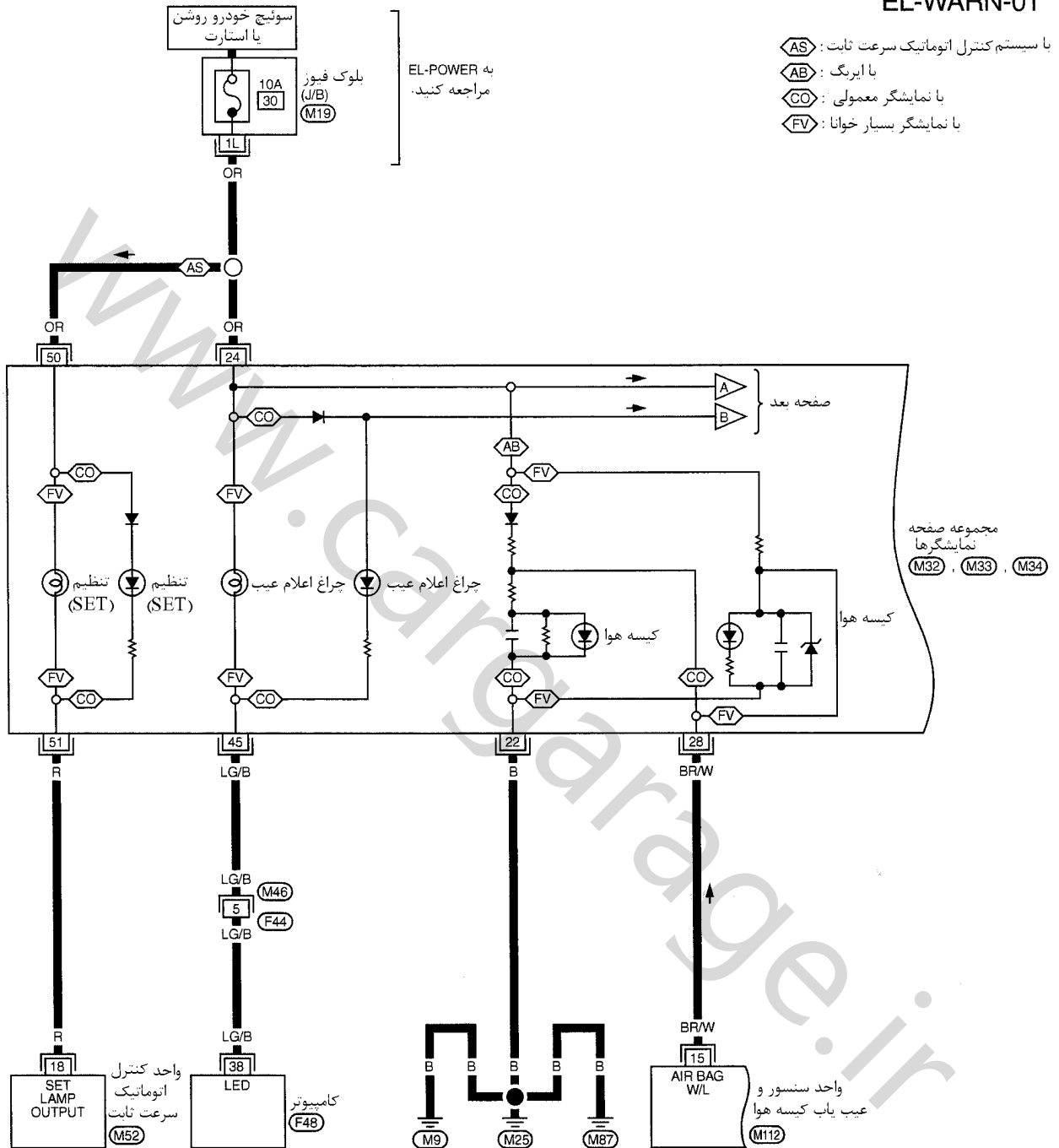
نقشه تصویری



نقشه سیم کشی مدار چراغ هشدار - WARN -

EL-WARN-01

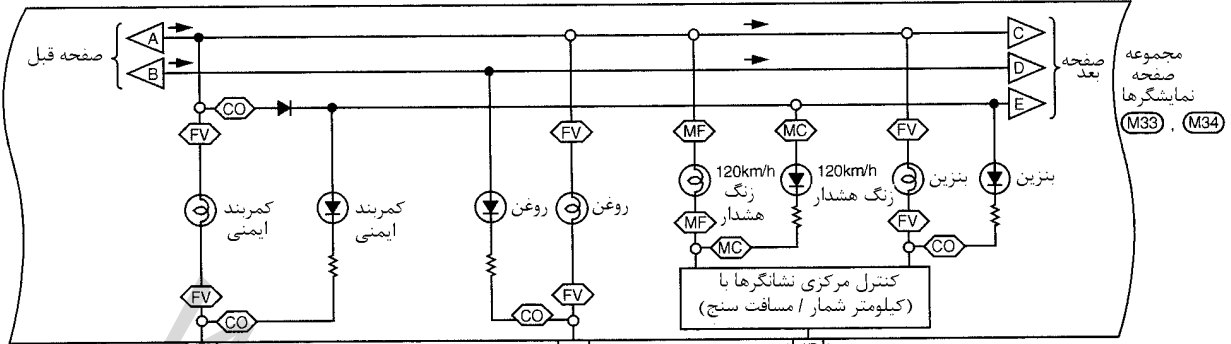
- AS: با سیستم کنترل اتوماتیک سرعت ثابت:
- AB: با ایربگ
- CO: با نمایشگر معمولی:
- FV: با نمایشگر بسیار خوانا:



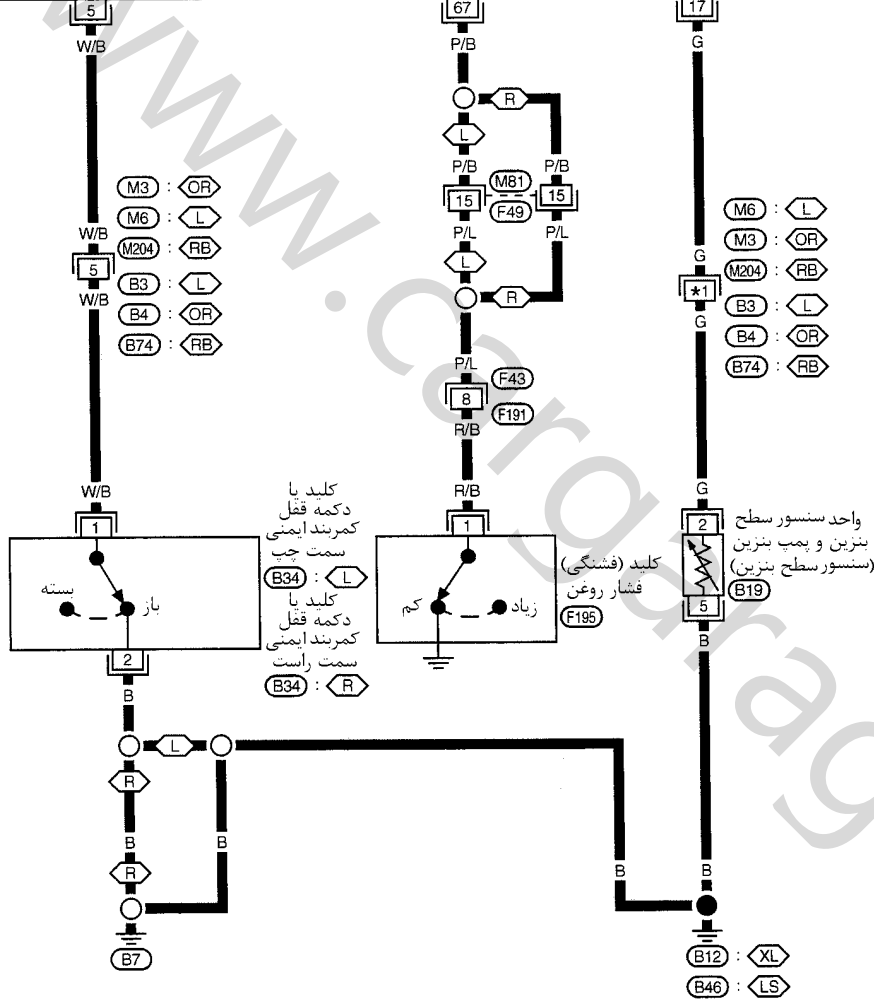
25	26	27	28	29	30	31	32	33	M32	1	2	3	4	5	6	7	8	9	10	M33	45	46	47	48	49	50	51	52	53	54	55	M34						
34	35	36	37	38	39	40	41	42	43	44	11	12	13	14	15	16	17	18	19	20	21	22	23	24	56	57	58	59	60	61	62	63	64	65	66	67	68	BR
1	2	3	4	5	6	7	8	9	10	M46	11	10	9	8	7	6	5	4	3	2	1	M52	24	23	17	18	M112											
11	12	13	14	15	16	17	18	W	24	23	22	21	20	19	18	17	16	15	14	13	12	3	4	12	11	14	13	6	5	21	22	20	15	19	1	16	2	Y

به موارد زیر مراجعه کنید.
 بلوک فیوز (M19)
 جعبه اتصال (J/B)
 واحد الکتریکی (F48)

EL-WARN-02

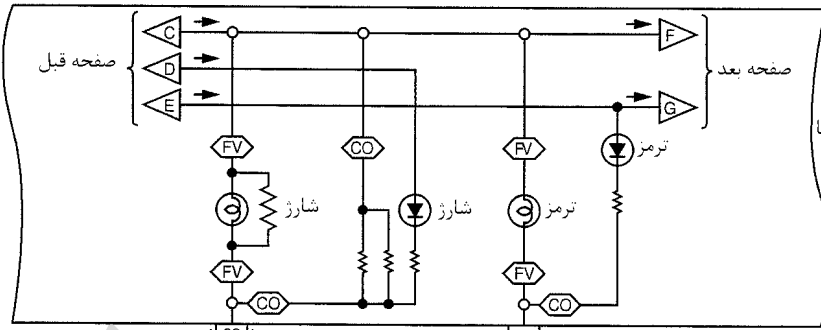


- ◻ L : مدل فرمان سمت چپ
- ◻ R : مدل فرمان سمت راست
- ◻ LS : مدل فرمان چپ با آفتابگیر عقب
- ◻ XL : بجز ◻ LS
- ◻ RB : مدل فرمان راست
- ◻ OR : با سیستم صوتی BOSE
- ◻ CO : بدون سیستم صوتی BOSE
- ◻ FV : با نمایشگر بسیار خوانا
- ◻ MC : برای خاورمیانه با نمایشگر معمولی
- ◻ MF : برای خاورمیانه با نمایشگر بسیار خوانا
- ◻ M3 : ◻ OR
- ◻ M6 : ◻ L
- ◻ M204 : ◻ RB
- ◻ B3 : ◻ L
- ◻ B4 : ◻ OR
- ◻ B74 : ◻ RB
- ◻ M81 : ◻ L
- ◻ F49 : ◻ L
- ◻ F43 : ◻ L
- ◻ F191 : ◻ L
- ◻ B19 : ◻ L
- ◻ B34 : ◻ L
- ◻ B34 : ◻ R
- *1 6 : ◻ L
- 3 : ◻ R



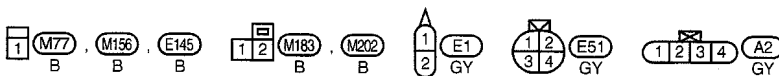
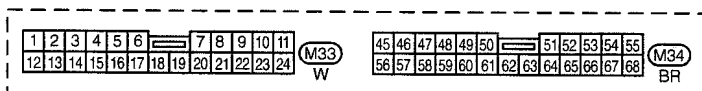
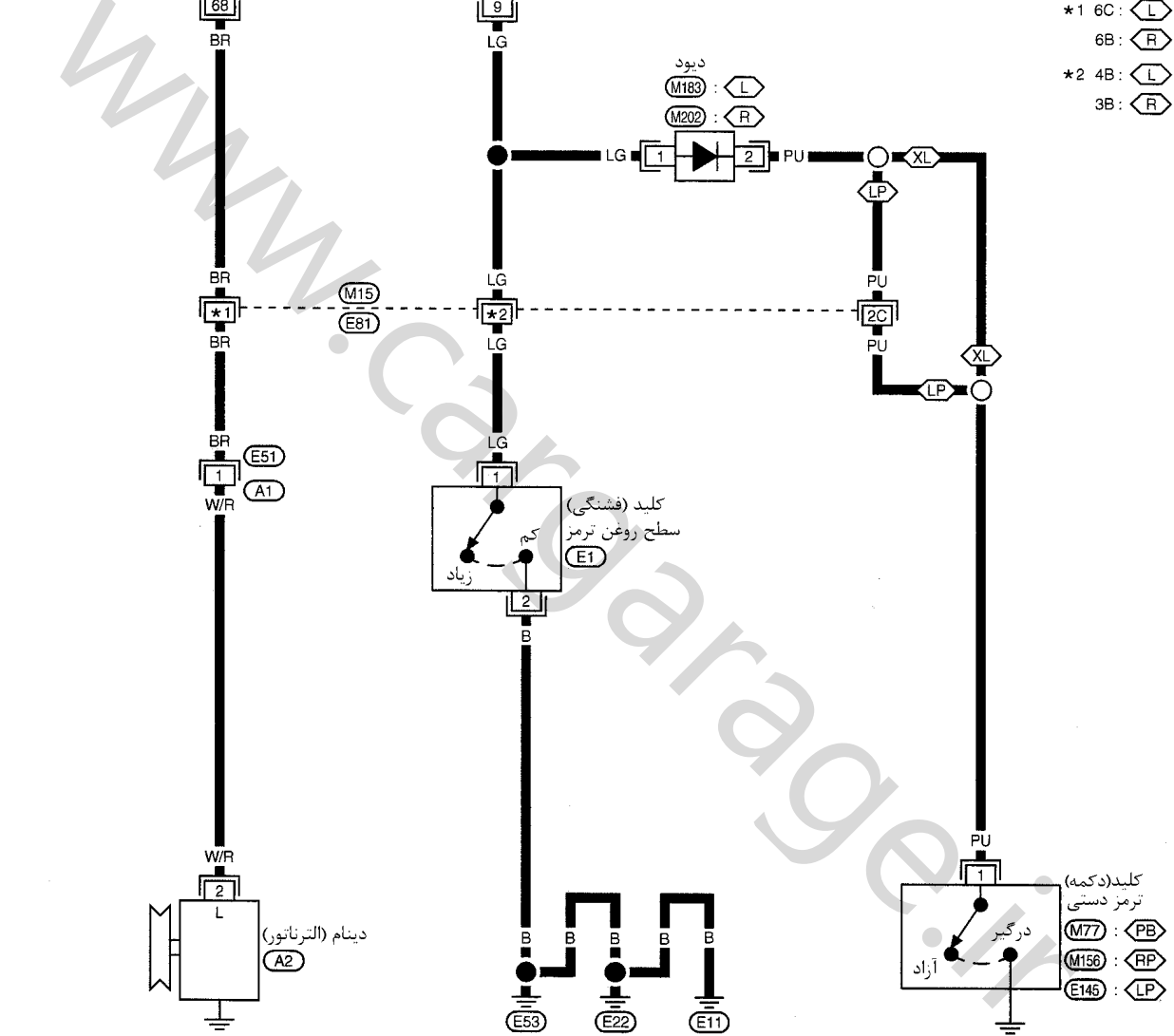
1 2 3 4 5 6 7 8	M3	M204	1 2 3 4 5 6 7 8 9 10	M6
9 10 11 12 13 14 15 16 17 18 19 20	W	W	11 12 13 14 15 16 17 18	W
1 2 3 4 5 6 7 8 9 10 11	M33	45 46 47 48 49 50	51 52 53 54 55	M34
12 13 14 15 16 17 18 19 20 21 22 23 24	W	56 57 58 59 60 61 62 63 64 65 66 67 68		BR
1 2 3 4 5 6 7 8 9	M81	F49	1 2 3 4	F43
10 11 12 13 14 15 16 17 18 19 20	W	W	5 6 7 8	L
			1	F195
				B
			5 4 3 2 1	B19
				GY
			1	B34
			2	W

EL-WARN-03



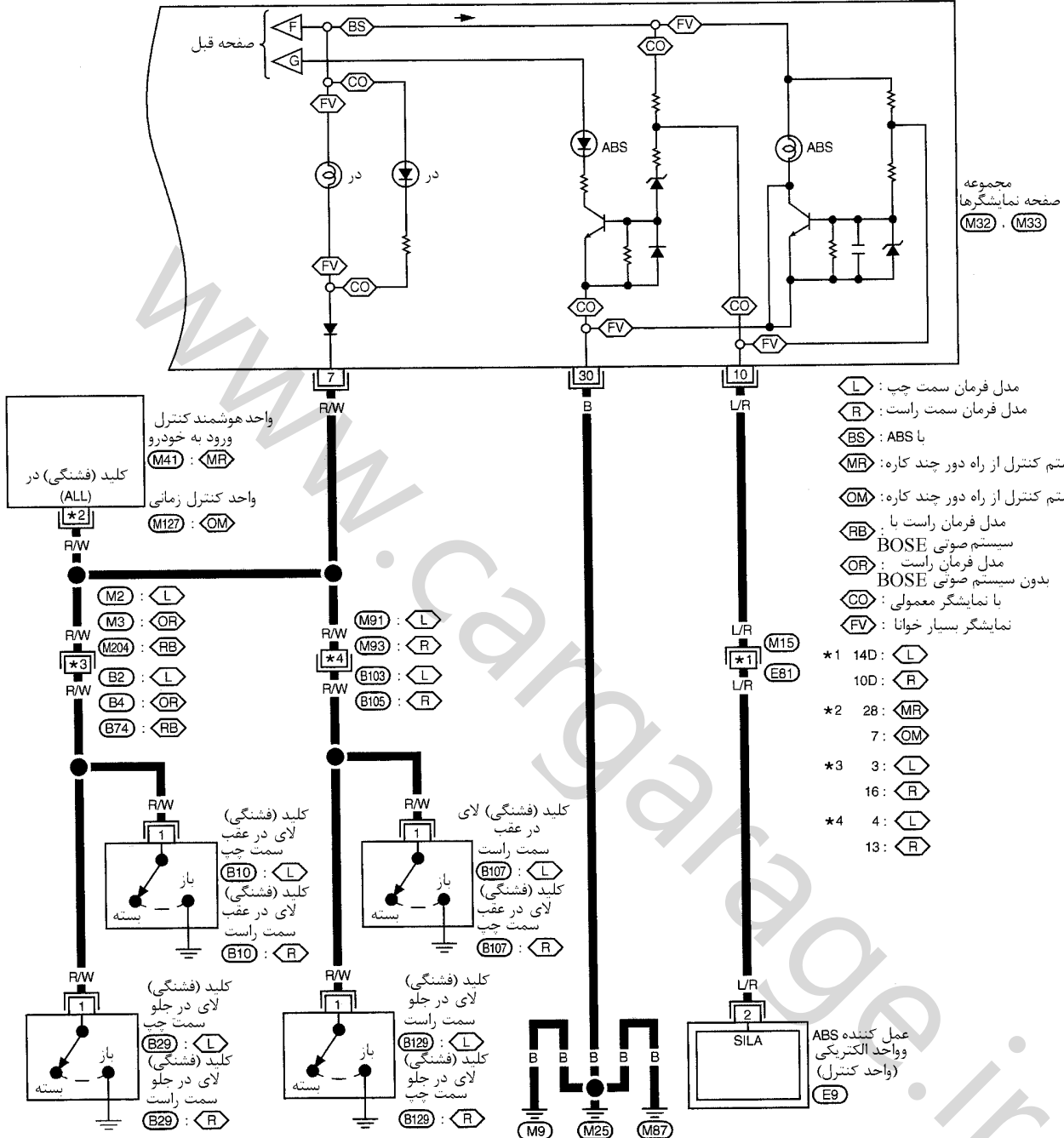
- فرمان سمت چپ : L
 فرمان سمت راست : R
 با اهرم ترمز دستی : PB
 مدل فرمان چپ با پدال ترمز دستی : LP
 مدل فرمان راست با پدال ترمز دستی : RP
 بجز : XL
 با نمایشگر معمولی : CO
 با نمایشگر بسیار خوانا : FV

- *1 6C : L
 6B : R
 *2 4B : L
 3B : R

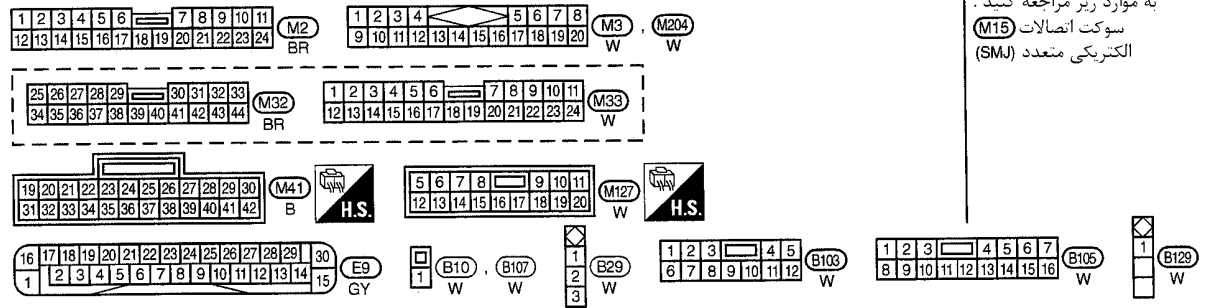


به موارد زیر مراجعه کنید .
 سوکت اتصالات M15
 الکتریکی متعدد (SMJ)

EL-WARN-04



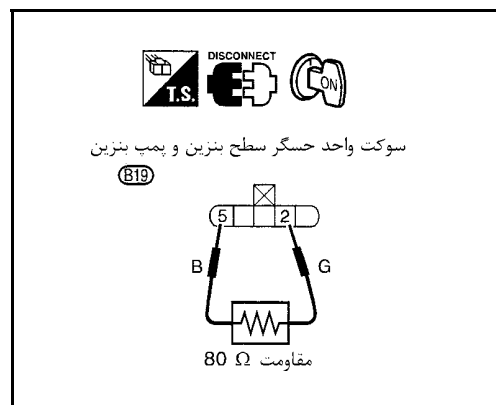
به موارد زیر مراجعه کنید . سوکت اتصالات (M15) الکتریکی متعدد (SMJ)



بازرسی اجزاء الکتریکی

کنترل عملی چراغ هشدار بنزین

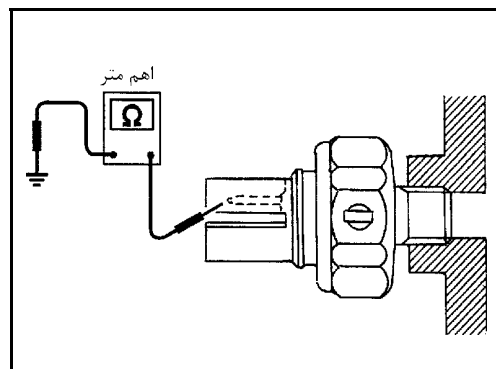
- ۱- سوئیچ خودرو را ببندید.
 - ۲- سوکت واحد سنسور سطح بنزین و پمپ بنزین B19 را جدا کنید.
 - ۳- مقاومت (80 Ω) را بین سرسیمهای 2 و 5 سوکت واحد سنسور سطح بنزین و پمپ بنزین وصل کنید.
 - ۴- سوئیچ خودرو را باز کنید.
- چراغ هشدار بنزین باید روشن شود.



کنترل کلید (فشنگی) فشار روغن

اتصال	فشار روغن Kpa(bar,kg/cm ² ,psi)	
خیر	بیش از 10 - 20 (0.10 - 0.20, 0.1 - 0.2, 1 - 3)	موتور روشن
بلی	کمتر از 10 - 20 (0.10 - 0.20, 0.1 - 0.2, 1 - 3)	موتور خاموش

اتصال بین سرسیمهای کلید (فشنگی) فشار روغن و اتصال بدنه را کنترل کنید.

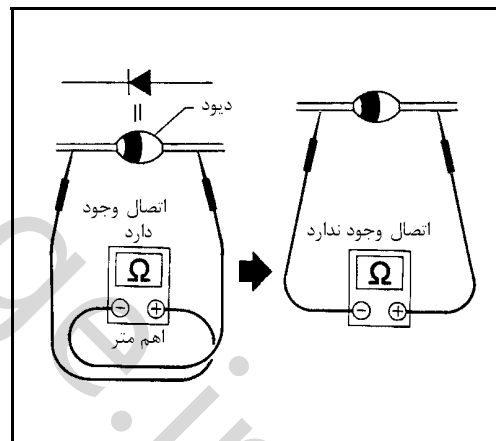


کنترل دیود

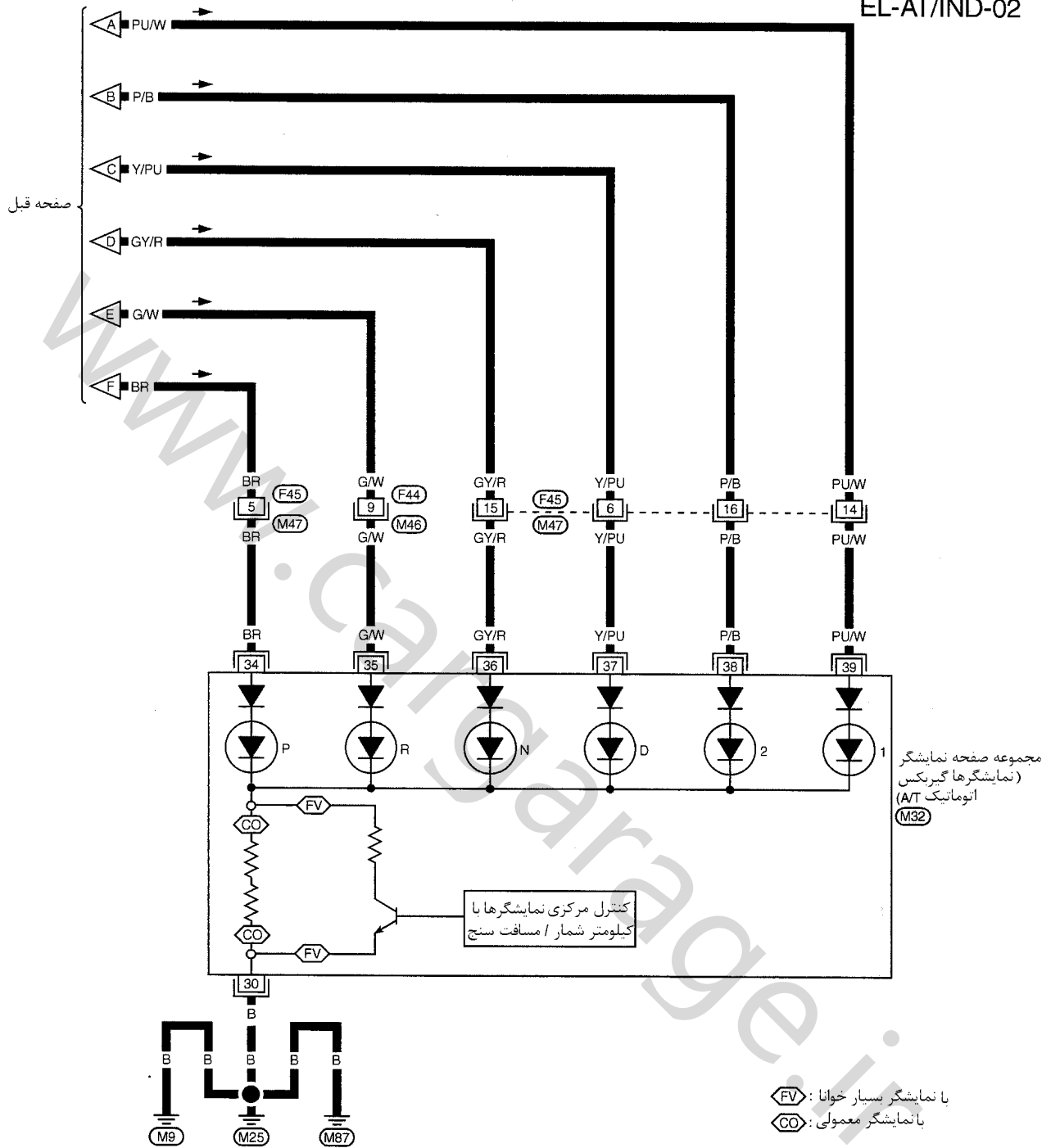
- اتصالی را با استفاده از اهم متر کنترل کنید.
- اگر نتایج آزمایش مانند آنچه در شکل سمت راست نشان داده شده است باشد، دیود بطور مناسب عمل می‌کند.
- کنترل دیود را در محل سوکت دسته سیم مجموعه صفحه نمایشگرها بجای مجموعه صفحه نمایشگرها انجام دهید. به EL۱-۱۵۴ نقشه مدار «چراغ هشدار» مراجعه کنید.

توجه

مشخصات بسته به نوع دستگاه تستر (آزمایش) ممکن است فرق کند. قبل از انجام این آزمایش، حتماً به کتاب راهنمای دستگاه تستر مراجعه کنید.



EL-AT/IND-02



25	26	27	28	29	30	31	32	33		
34	35	36	37	38	39	40	41	42	43	44

(M32) BR

1	2	3	4	5	6	7	8	9	10
11	12	13	14	15	16	17	18		

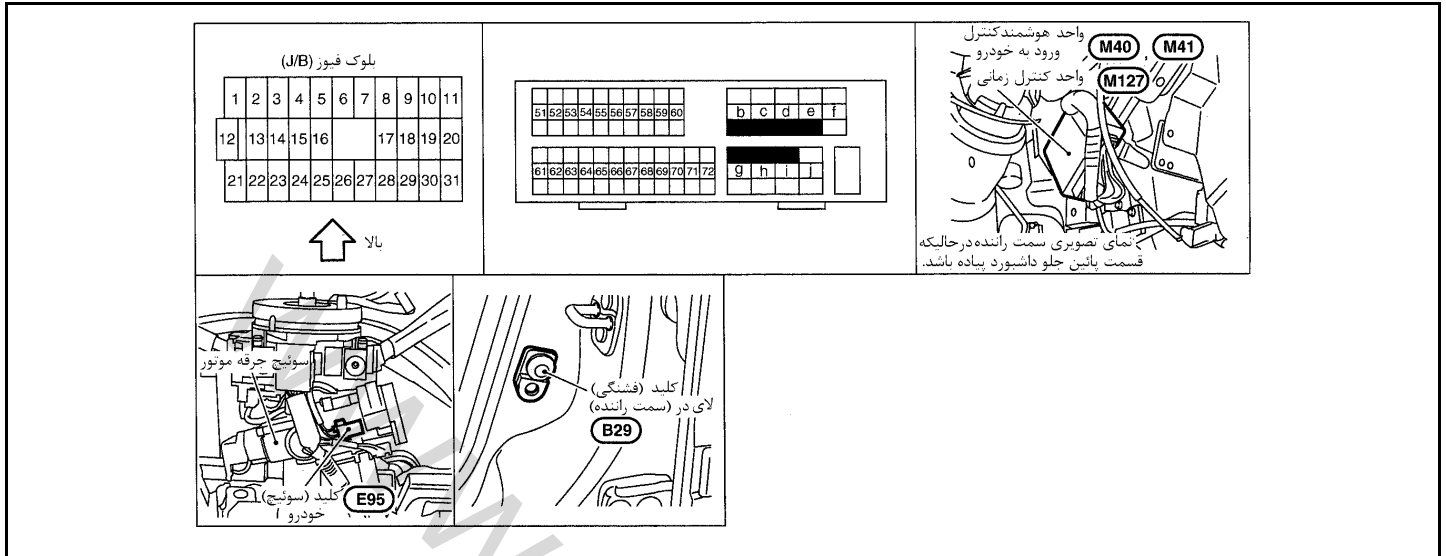
(M46) W

1	2	3	4	5	6				
7	8	9	10	11	12	13	14	15	16

(M47) W

زنگ هشدار

نمایش محل قطعات تشکیل دهنده و سوکت‌های دسته سیمها



شرح سیستم

زنگ هشدار بوسیله واحد هشتمند کنترل ورود به خودرو یا واحد کنترل زمانی کنترل می‌شود.

زنگ هشدار در واحد هشتمند کنترل ورود به خودرو یا واحد کنترل زمانی تعبیه شده است.

برق در تمام اوقات منتقل می‌شود.

• از طریق فیوز 10A | شماره 12 واقع در بلوک فیوز (J/B).

• به سرسیم 2 سوئیچ خودرو

• به سرسیم 10 واحد هشتمند کنترل ورود به خودرو

• از طریق فیوز رابط 40A (حرف I واقع در جعبه فیوز و فیوز رابط)

• به سرسیم 1 فیوز مینیاتوری

• از طریق سرسیم 2 فیوز مینیاتوری

• به سرسیم 11 واحد هشتمند کنترل ورود به خودرو یا سرسیم 14 واحد کنترل زمانی

• از طریق فیوز 10A (شماره 60 واقع در جعبه فیوز و فیوز رابط)

• به سرسیم‌های 1 و 3 رله چراغ‌های عقب (با روشنایی اتوماتیک)

• به سرسیم 11 کلید چراغ (بدون روشنایی اتوماتیک)

با قرار گرفتن سوئیچ خودرو بحالت روشن یا استارت، برق منتقل می‌شود.

• از طریق فیوز 10A | شماره 10 واقع در بلوک فیوز (J/B).

• به سرسیم 33 واحد هشتمند کنترل ورود به خودرو یا سرسیم 18 واحد کنترل زمانی.

اتصال بدنه منتقل می‌شود به سرسیم 16 واحد هشتمند کنترل ورود به خودرو یا واحد کنترل زمانی از طریق اتصال بدنه‌های M25, M9 و M87 بدنه.

هنگامیکه یک سیگنال یا مجموعه‌ای از سیگنال‌ها بوسیله واحد هشتمند کنترل ورود به خودرو یا واحد کنترل زمانی دریافت شود زنگ هشدار به صدا در خواهد آمد.

خواهد آمد.

زنگ هشدار سوئیچ خودرو

هنگامیکه سوئیچ خودرو واقع در مغزی سوئیچ بحالت بسته OFF باشد و در راننده نیز باز باشد، زنگ هشدار به صدا در خواهد آمد.

برق منتقل می‌شود.

• از سرسیم 1 سوئیچ خودرو

• به سرسیم 32 واحد هشتمند کنترل ورود به خودرو یا سرسیم 10 واحد کنترل زمانی

اتصال بدنه منتقل می‌شود.

• از سرسیم 2 کلید (فشنگی) لای در جلو (سمت راننده)

- به سرسیم 29 واحد هوشمند کنترل ورود به خودرو یا سرسیم 20 واحد کنترل زمانی. سرسیم 3 کلید (فشنگی) لای در جلو (سمت راننده) از طریق اتصال بدنه‌های B30 (مدل فرمان سمت چپ) یا B7 (مدل فرمان سمت راست) و B12 اتصال بدنه را دریافت می‌کند.

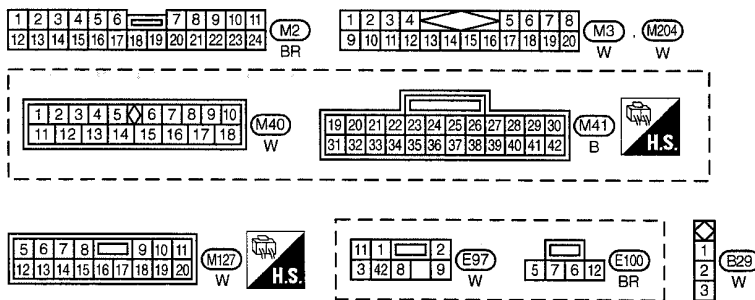
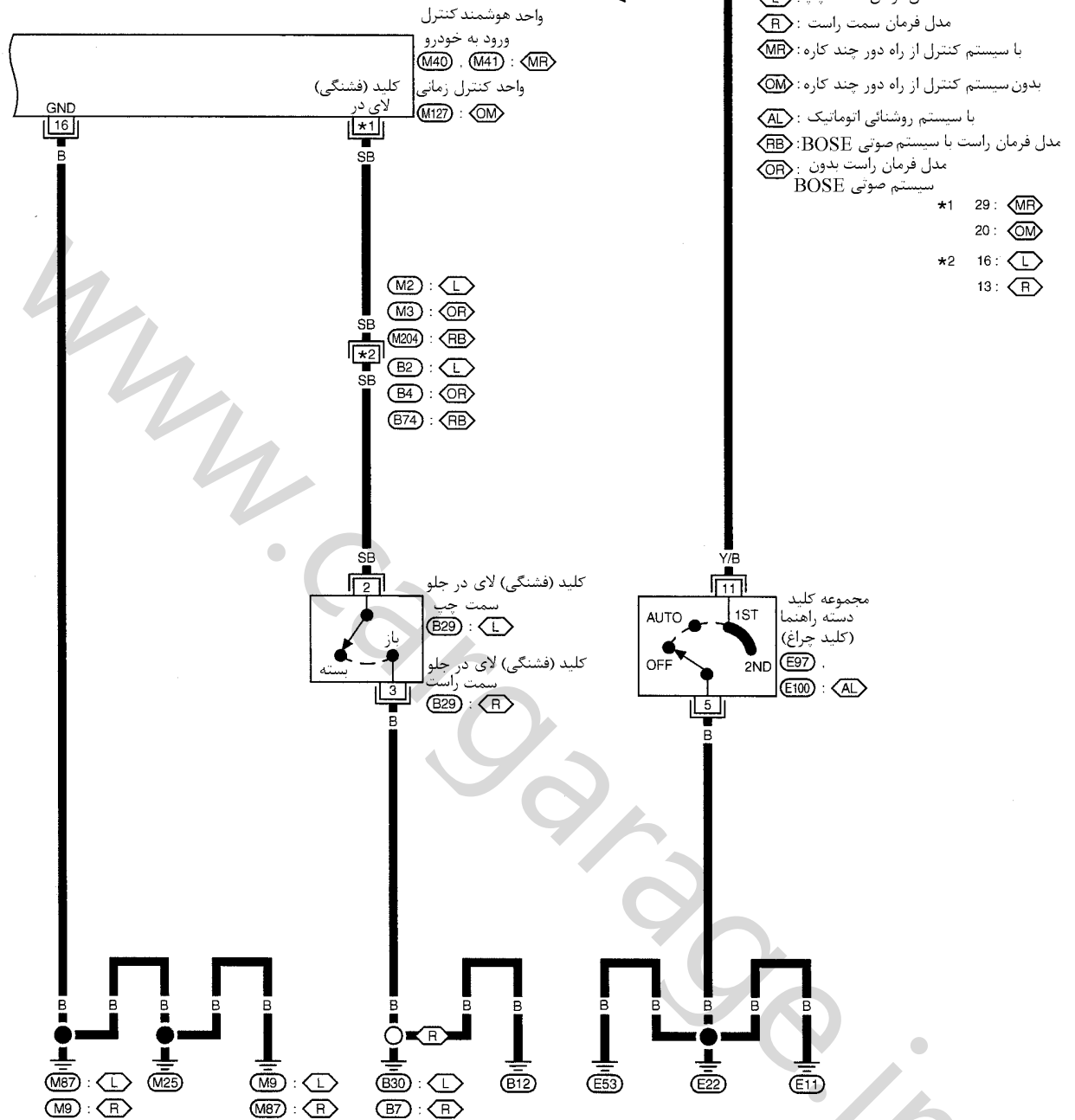
زنگ هشدار روشن بودن چراغ

در حالیکه سوئیچ خودرو بسته باشد OFF، در راننده باز و کلید چراغ در حالت اول یا دوم قرار داشته باشد، زنگ هشدار به صدا در خواهد آمد. برق منتقل می‌شود.

- از سرسیم 5 رله چراغ‌های عقب به سرسیم 34 واحد هوشمند کنترل ورود به خودرو یا سرسیم 15 واحد کنترل زمانی (با روشنایی اتوماتیک)
 - از سرسیم 12 کلید چراغ به سرسیم 34 واحد هوشمند کنترل ورود به خودرو یا سرسیم 15 واحد کنترل زمانی (بدون روشنایی اتوماتیک) اتصال بدنه منتقل می‌شود.
 - از سرسیم 2 کلید (فشنگی) لای در جلو (سمت راننده)
 - به سرسیم 29 واحد هوشمند کنترل ورود به خودرو یا سرسیم 20 واحد کنترل زمانی.
- سرسیم 3 کلید (فشنگی) لای در جلو (سمت راننده) از طریق اتصال بدنه‌های B30 (مدل فرمان سمت چپ) یا B7 (مدل فرمان راست) و B12 اتصال بدنه را دریافت می‌کند.

EL-CHIME-02

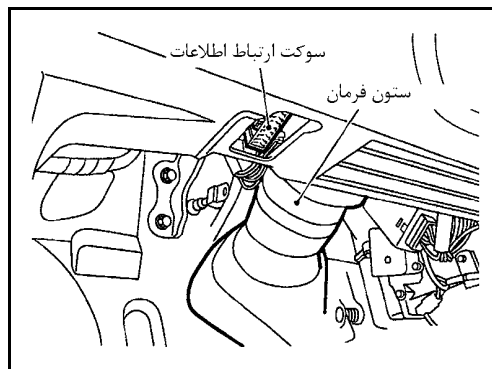
صفحه قبل A Y/B



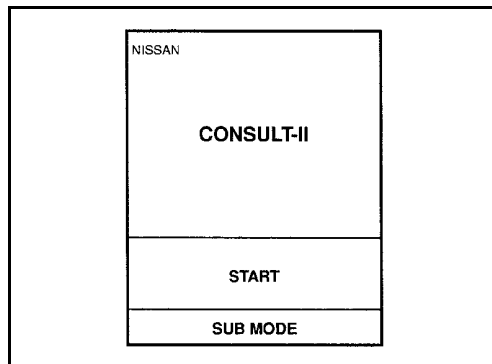
روش بازرسی با دستگاه SULTCON-II

«زنگ هشدار سوئیچ خودرو» / «زنگ هشدار چراغ»

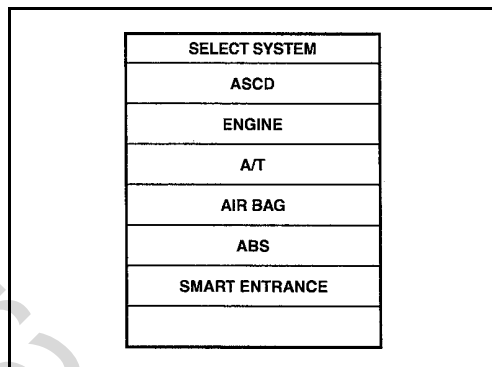
- ۱- سوئیچ خودرو را ببندید OFF .
- ۲- دستگاه CONSULT-II را به سوکت ارتباط اطلاعات وصل کنید.



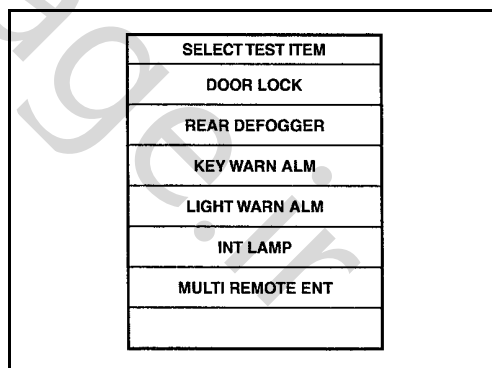
- ۳- سوئیچ خودرو را باز کنید.
- ۴- استارت «START» را فشار دهید.



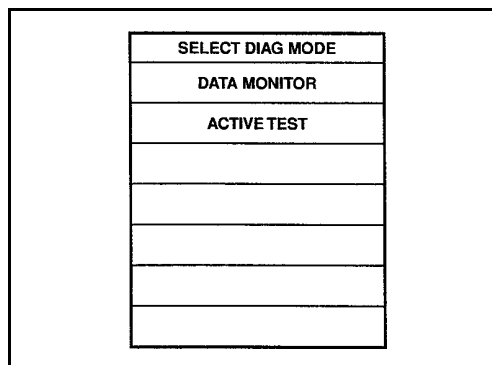
- ۵- «SMART ENTRANCE» را فشار دهید.



- ۶- «KEY WARN ALM» «LIGHT WARN ALM» یا «SEAT BELT ALM» را فشار دهید.



- نظارت بر اطلاعات DATA MONITOR و آزمایش عملی ACTIVE TEST در مورد زنگ هشدار قابل استفاده می‌باشد.



موارد کاربرد دستگاه CONSULT-II

«زنگ هشدار سوئیچ خودرو»

نظارت بر اطلاعات

شرح	موارد نظارت
شرایط خاموش و روشن بودن [ON/OFF] سوئیچ خودرو (جرقه) را نشان می‌دهد.	IGN ON SW
شرایط داخل و خارج بودن [ON/OFF] سوئیچ خودرو را نشان می‌دهد.	KEY ON SW
شرایط باز و بسته بودن [ON/ OFF] کلید (فشنگی) لای در جلو سمت راست را نشان می‌دهد.	DOOR SW DR

آزمایش عملی

شرح	موارد نظارت
آزمایش قادر به کنترل کردن زنگ هشدار سوئیچ می‌باشد. زنگ هشدار سوئیچ برای 2 ثانیه بعد از فشار دادن «ON» در روی دستگاه CONSULT-II به صدا در خواهد آمد.	زنگ

«زنگ هشدار چراغ»

نظارت بر اطلاعات

شرح	موارد نظارت
شرایط خاموش و روشن بودن [ON/OFF] سوئیچ خودرو (جرقه) را نشان می‌دهد.	IGN ON SW
شرایط خاموش و روشن بودن [ON/OFF] کلید چراغ را نشان می‌دهد.	HD/LMP 1 ST SW
شرایط خاموش و روشن بودن [ON/ OFF] کلید (فشنگی) لای در جلو سمت چپ را نشان می‌دهد.	DOOR SW-DR

آزمایش عملی

شرح	موارد نظارت
آزمایش قادر به کنترل کردن زنگ هشدار چراغ می‌باشد. زنگ هشدار برای 2 ثانیه بعد از فشار دادن «ON» در روی دستگاه CONSULT-II به صدا در خواهد آمد.	زنگ

روش عیب‌یابی

جدول علائم عیب

صفحه مرجعه (EL)	۱-۱۶۷	۱-۱۶۸	۱-۱۶۹	۱-۱۷۰
علائم	کنترل مدار منبع تغذیه و اتصال بدنه	روش عیب‌یابی 1 (کنترل سیگنال ورودی کلید چراغ)	روش عیب‌یابی 2 (کنترل سیگنال جا رفتن سوئیچ)	روش عیب‌یابی 3
زنگ هشدار چراغ فعال نمی‌شود.	×	×		×
زنگ هشدار جا ماندن سوئیچ (جرقه) فعال نمی‌شود.	×		×	×
تمام زنگ‌های هشدار فعال نمی‌شوند.	×			×

کنترل مدار منبع تغذیه برق و اتصال بدنه

کنترل مدار منبع تغذیه برق

سوکت واحد هشمنند کنترل ورود به خودرو (M40) سوکت واحد کنترل زمانی (M127)

			سرسیمها		واحد
ON	ACC	OFF	(-)	(+)	
ولتاژ باطری	ولتاژ باطری	ولتاژ باطری	اتصال بدنه	10	واحد هشمنند کنترل ورود به خودرو
ولتاژ باطری	ولتاژ باطری	ولتاژ باطری	اتصال بدنه	14	واحد کنترل زمانی

کنترل مدار اتصال بدنه

سوکت واحد هشمنند کنترل ورود به خودرو (M40) سوکت واحد کنترل زمانی (M127)

روش عیب‌یابی 1 (کنترل سیگنال ورودی کلید چراغ)

1 سیگنال ورودی کلید چراغ را کنترل کنید.

CONSULT-II دستگاه

سیگنال کلید چراغ «HD/LMP 1ST SW» را در حالت (مد) «DATA MONITOR» با دستگاه CONSULT-II کنترل کنید.

DATA MONITOR	
MONITOR	
HD/LMP 1ST SW	OFF

هنگامیکه کلید چراغ در حالت اول

یا دوم قرار داشته باشد:

HD/LMP 1 ST SW ON

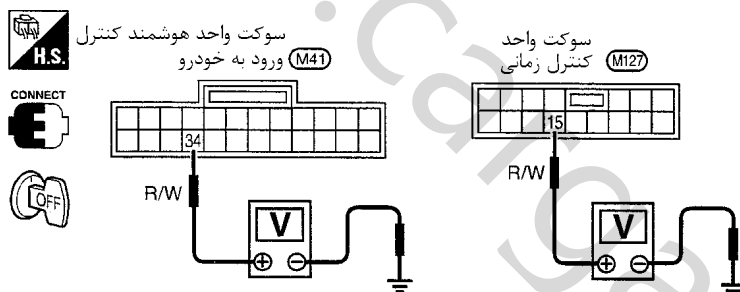
هنگامیکه کلید چراغ در حالت خاموش

قرار داشته باشد:

HD/LMP 1 ST SW OFF

CONSULT-II دستگاه بدون

ولتاژ بین سرسیم 34 واحد هوشمند کنترل ورود به خودرو یا سرسیم 15 واحد کنترل زمانی و اتصال بدنه را کنترل کنید



ولتاژ [V]

وضعیت کلید چراغ: 1 ST یا 2 ND

تقریباً 12V

وضعیت کلید چراغ: OFF

0

OK (خوب) یا NG (خوب نیست)

رضایت بخش است (OK) ← کلید چراغ سالم است

رضایت بخش نیست (NG) ← موارد زیر را کنترل کنید.

- فیوز 10A (شماره 60 واقع در جعبه فیوز و فیوز رابط)
- دسته سیم از نظر قطعی یا اتصالی بین واحد کنترل و کلید چراغ

روش عیب‌یابی 2 (سیگنال جا ماندن سوئیچ خودرو)

سیگنال جاماندن سوئیچ خودرو را کنترل کنید.	1						
<p>با دستگاه CONSULT-II</p> <p>سیگنال کلید «KEY ON SW» را در حالت (مد) «DATA MONITOR» با دستگاه CONSULT-II کنترل کنید.</p> <div style="display: flex; justify-content: space-around;"> <div data-bbox="430 425 651 698"> <table border="1"> <thead> <tr><th colspan="2">DATA MONITOR</th></tr> <tr><th colspan="2">MONITOR</th></tr> </thead> <tbody> <tr> <td>KEY ON SW</td> <td>ON</td> </tr> </tbody> </table> </div> <div data-bbox="853 425 1348 698"> <p>هنگامیکه سوئیچ خودرو در مغزی سوئیچ قفل فرمان جا مانده باشد:</p> <p>KEY ON SW ON</p> <p>هنگامیکه سوئیچ خودرو از مغزی سوئیچ قفل بیرون آورده شود:</p> <p>KEY ON SW OFF</p> </div> </div>		DATA MONITOR		MONITOR		KEY ON SW	ON
DATA MONITOR							
MONITOR							
KEY ON SW	ON						
<p>بدون دستگاه CONSULT-II</p> <p>ولتاژ بین سرسیم 32 واحد هشتمند کنترل ورود به خودرو یا سرسیم 10 واحد کنترل زمانی و اتصال بدنه را کنترل کنید</p> <div style="display: flex; justify-content: space-around;"> <div data-bbox="95 884 550 1135"> <p>سوکت واحد هشتمند (M41) کنترل ورود به خودرو</p> <p>تقریباً: 12V 0V</p> </div> <div data-bbox="582 884 798 1135"> <p>سوکت واحد کنترل زمانی (M127)</p> </div> </div> <p>ولتاژ [V]</p> <p>وضعیت سوئیچ خودرو: سوئیچ جا مانده باشد</p> <p>تقریباً 12V</p> <p>وضعیت سوئیچ خودرو: سوئیچ بیرون آورده شده باشد.</p> <p>0</p> <p>OK (خوب) یا NG (خوب نیست)</p>							
رضایت بخش است (OK)	← کلید سوئیچ خودرو سالم است						
رضایت بخش نیست (NG)	← به 2 مراجعه کنید.						

<p>مغزی سوئیچ خودرو (سوئیچ جا زده شده باشد) را کنترل کنید.</p> <p>اتصال بین سرسیم‌های 1 و 2 را کنترل کنید.</p>	
<p>اتصال:</p> <p>وضعیت مغزی سوئیچ: سوئیچ جا زده شده باشد.</p> <p>بلی</p> <p>وضعیت مغزی سوئیچ: سوئیچ جا زده شده باشد.</p> <p>خیر</p> <div style="display: flex; justify-content: space-around;"> <div data-bbox="263 1517 478 1790"> <p>سوکت کلید سوئیچ (E95)</p> </div> <div data-bbox="470 1572 638 1758"> <p>DISCONNECT</p> </div> </div> <p>OK (خوب) یا NG (خوب نیست)</p>	
<p>موارد زیر را کنترل کنید.</p> <ul style="list-style-type: none"> فیوز 10A شماره 12 واقع در بلوک فیوز (J/B) دسته سیم از نظر قطعی یا اتصال بین مغزی سوئیچ و فیوز دسته سیم از نظر قطعی یا اتصال بین واحد کنترل و مغزی سوئیچ 	<p>رضایت بخش است (OK)</p> <p>←</p>
مغزی سوئیچ را تعویض کنید.	<p>رضایت بخش نیست (NG)</p> <p>←</p>

روش عیب یابی 3

1 سیگنال روشن بودن (جرقه) را کنترل کنید.

با دستگاه CONSULT-II

سیگنال روشن بودن جرقه («IGN ON SW») را در حالت «DATA MONITOR» با دستگاه CONSULT-II کنترل کنید.

DATA MONITOR	
MONITOR	
IGN ON SW	ON

هنگامیکه سوئیچ خودرو (جرقه) باز باشد:

IGN ON SW ON

هنگامیکه سوئیچ خودرو (جرقه) بسته باشد:

IGN ON SW OFF

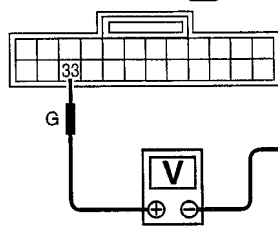
در روی دستگاه ظاهر می شود

CONSULT-II بدون دستگاه

ولتاژ بین سرسیم 33 سوکت واحد هشتمند کنترل ورود به خودرو یا سرسیم 18 واحد کنترل زمانی و اتصال بدنه را کنترل کنید.



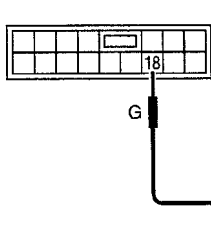
سوکت واحد هشتمند کنترل ورود به خودرو (M41)



حالت سوئیچ خودرو			سرسیم	
ON	ACC	OFF	(-)	(+)
ولتاژ باطری	OV	OV	بدنه	33



سوکت واحد کنترل زمانی (M127)



حالت سوئیچ خودرو			سرسیم	
ON	ACC	OFF	(-)	(+)
ولتاژ باطری	OV	OV	بدنه	33

OK (خوب) یا NG (خوب نیست)

رضایت بخش است (OK) ← به 2 مراجعه کنید.

رضایت بخش نیست (NG) ← موارد زیر را کنترل کنید.

- فیوز 10A | شماره 10 واقع در بلوک فیوز و جعبه فیوز (J/B)
- دسته سیم از نظر قطعی یا اتصالی بین واحد کنترل و فیوز

2 سیگنال ورودی کلید در را کنترل کنید.

با دستگاه CONSULT-II

با دستگاه CONSULT-II در حالت (مد) «DATA MONITOR» سیگنال کلید در راننده («DOOR SW DR») را کنترل کنید.

DATA MONITOR	
MONITOR	
DOOR SW-DR	OFF

هنگامیکه در راننده باز باشد:

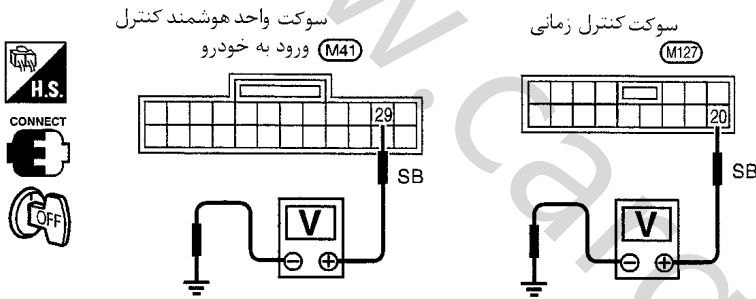
DOOR SW-DR ON

هنگامیکه در راننده بسته باشد:

DOOR SW-DR OFF

CONSULT-II دستگاه بدون

ولتاژ بین سرسیم 29 سوکت دسته سیم واحد هوشمند کنترل ورود به خودرو یا سرسیم 20 واحد کنترل زمانی و اتصال بدنه را کنترل کنید.



ولتاژ [V]

وضعیت در راننده : بسته

تقریباً 5V

وضعیت در راننده: باز

0

OK (خوب) یا NG (خوب نیست)

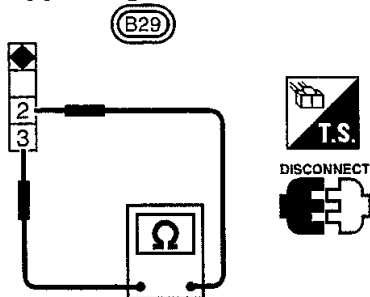
رضایت بخش است (OK) ← به 4 مراجعه کنید.

رضایت بخش نیست (NG) ← به 3 مراجعه کنید.

3 کلید (فشنگی) در سمت راننده را کنترل کنید

اتصال بین سرسیم 2 و 3 را کنترل کنید.

سوکت کلید (فشنگی) لای در راننده



اتصال:

کلید فشنگی لای در راننده فشار داده شده باشد.

خیر

کلید فشنگی در راننده آزاد باشد.


بلی

OK (خوب) یا NG (خوب نیست)

رضایت بخش است (OK) ← موارد زیر را کنترل کنید.

- مدار اتصال بدنه کلید (فشنگی) لای در راننده و وضعیت آن
- دسته سیم از نظر قطعی یا اتصال بین واحد کنترل و کلید (فشنگی) لای در راننده

رضایت بخش نیست (NG) ← کلید لای در سمت راننده را تعویض کنید.

4 زنگ هشدار را کنترل کنید.						
 با دستگاه CONSULT-II						
<p>با دستگاه CONSULT-II آزمایش زنگ «CHIME» را در حالت «آزمایش عملی» انجام دهید.</p>						
<table border="1" style="margin-left: auto; margin-right: auto;"> <thead> <tr> <th colspan="2">ACTIVE TEST</th> </tr> </thead> <tbody> <tr> <td style="text-align: center;">CHIME</td> <td style="text-align: center;">OFF</td> </tr> <tr> <td colspan="2" style="text-align: center;">ON</td> </tr> </tbody> </table>	ACTIVE TEST		CHIME	OFF	ON	
ACTIVE TEST						
CHIME	OFF					
ON						
<p>زنگ هشدار باید عمل کند.</p>						
<p>OK (خوب) یا NG (خوب نیست)</p>						
<p>رضایت بخش است (OK) ← سیستم سالم است.</p>						
<p>رضایت بخش نیست (NG) ← واحد کنترل را تعویض کنید.</p>						

برف پاک کن و شیشه شوی جلو

شرح سیستم

عملکرد یا طرز کار برف پاک کن:

کلید برف پاک کن بوسیله دسته ای که در داخل مجموعه کلید دسته راهنما تعبیه شده است، کنترل می شود. کلید برف پاک کن دارای سه حالت می باشد:

- دور کند LO
 - دور تند HI
 - متناوب INT (با تأخیر)
- با وجود سوئیچ خودرو در حالت روشن یا استارت، برق منتقل می شود.

- از طریق فیوز 20A [شماره 25 واقع در بلوک فیوز (J/B)]
- به سرسیم 4 موتور برف پاک کن

طرز کار سرعت کند و تند برف پاک کن

اتصال بدنه منتقل می شود به سرسیم 17 کلید برف پاک کن از طریق اتصال بدنه های E11, E22, E53 اطاق هنگامیکه کلید برف پاک کن در وضعیت کند قرار داده شود، اتصال بدنه منتقل می شود.

- از طریق سرسیم 14 کلید برف پاک کن
 - به سرسیم 3 موتور برف پاک کن
- با انتقال برق و اتصال بدنه موتور برف پاک کن در دور کند شروع به کار می کند.

هنگامیکه کلید برف پاک کن در وضعیت سرعت تند قرار داده شود، اتصال بدنه منتقل می شود.

- از طریق سرسیم 16 کلید برف پاک کن
- به سرسیم 1 موتور برف پاک کن

با انتقال برق و اتصال بدنه، موتور برف پاک کن در دور تند شروع به کار می کند.

طرز کار توقف اتوماتیک

با خاموش کردن کلید برف پاک کن، موتور برف پاک کن تا رسیدن تیغه ها به قسمت پائین شیشه بکار ادامه خواهد داد. هنگامیکه تیغه ها در قسمت پائین شیشه قرار نداشته باشند و کلید خاموش باشد، اتصال بدنه منتقل می شود.

- از سرسیم 14 کلید برف پاک کن
- به سرسیم 3 موتور برف پاک کن تا موتور برف پاک کن بتواند در دور کند بکار ادامه دهد.

اتصال بدنه همچنین منتقل می شود

- از طریق سرسیم 13 کلید برف پاک کن
- به سرسیم 2 موتور برف پاک کن

- از طریق سرسیم 6 موتور برف پاک کن و

- از طریق اتصال بدنه های E11, E22, E53 اطاق

هنگامیکه تیغه های برف پاک کن به قسمت پائین نگهدارنده شیشه برسند، سرسیم های 2 و 4 موتور برف پاک کن بهم متصل می شوند (بجای سرسیم های 2 و 6) موتور برف پاک کن سپس تیغه های برف پاک کن را در موقعیت توقف از کار باز خواهد داشت.

طرز کار در وضعیت متناوب INT

موتور برف پاک کن تیغه های برف پاک کن را یکبار تقریباً در هر 3 تا 13 ثانیه بکار خواهد انداخت. این خصوصیت بوسیله تقویت کننده برف پاک کن (INT VR) همراه با کلید برف پاک کن کنترل می شود.

هنگامیکه کلید برف پاک کن در وضعیت متناوب INT قرار داده شود، اتصال بدنه به تقویت کننده برف پاک کن منتقل می شود.

زمان دلخواه تناوب از طریق پیچ تنظیم (ولوم) کلید / ادغام شده در کلید برف پاک کن به تقویت کننده برف پاک کن (INT VR) ارسال می شود. سپس اتصال بدنه بطریق متناوب منتقل می شود.

- به سرسیم 3 موتور برف پاک کن
- از سرسیم 14 کلید برف پاک کن
- از طریق تقویت کننده برف پاک کن (خروجی).

در این حال موتور برف پاک کن در دور کند با زمان تناوب دلخواه کار خواهد کرد.

طرز کار شیشه شوی

با قرار گرفتن سویچ خودرو در موقعیت روشن یا استارت، برق منتقل می‌شود.

- از طریق فیوز 20A [شماره 25، واقع در بلوک فیوز (J/B)]

- به سرسیم 1 موتور شیشه شوی

هنگامیکه دسته به سمت وضعیت شستشو کشیده شود، اتصال بدنه منتقل می‌شود.

- به سرسیم 2 موتور شیشه شوی و

- از سرسیم 18 کلید برف پاک کن

- از طریق سرسیم 17 کلید برف پاک کن و

- از طریق اتصال بدنه‌های E11, E22, و E53

با انتقال برق و اتصال بدنه، موتور شیشه شوی بکار خواهد افتاد هنگامیکه دسته برای مدت یک ثانیه یا بیشتر به سمت وضعیت شستشو کشیده شود، موتور

برف پاک‌کن در دور کند بمدت تقریبی 3 ثانیه کار خواهد کرد تا بتواند شیشه جلو را تمیز کند. این خصوصیت بوسیله تقویت کننده برف پاک‌کن با همان

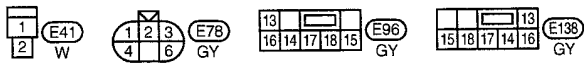
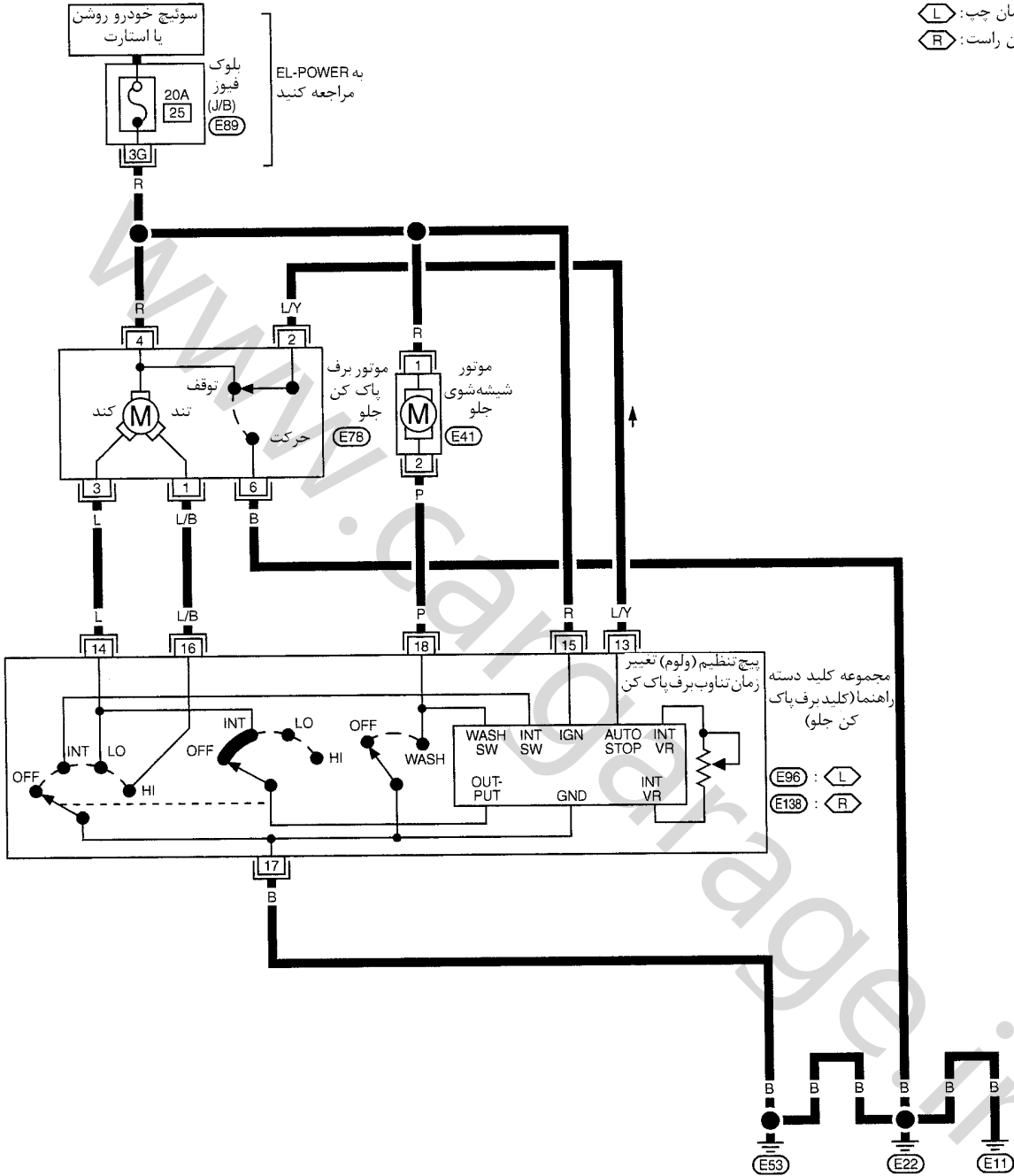
شیوه کار در دور متناوب کنترل می‌شود.



نقشه سیم‌کشی مدار برف پاک کن جلو - WIPER

EL-WIPER-01

مدل فرمان چپ: (L)
مدل فرمان راست: (R)



به موارد زیر مراجعه کنید.
بلوک فیوز (E89)
جعبه اتصال (J/B)

پیاده و سوار کردن

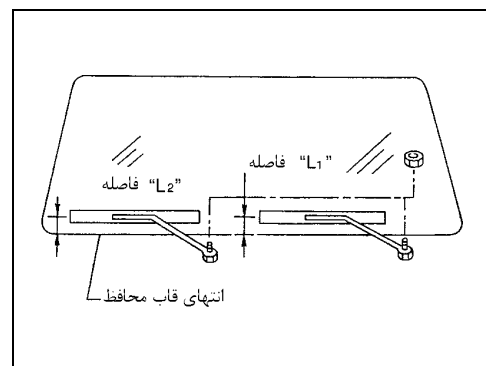
بازوی برف پاک‌کن

- ۱- قبل از سوار کردن بازوی برف پاک‌کن کلید برف پاک‌کن را روشن کنید تا موتور برف پاک‌کن به کار بیفتد. سپس آنرا خاموش کنید. (توقف اتوماتیک).
- ۲- تیغه را بلند کرده و مجدداً روی سطح شیشه قرار دهید. تا بتوانید وسط تیغه را به فاصله‌های «L₁» و «L₂» قبل از سفت کردن مهره تنظیم کنید.
- ۳- مایع شیشه شوی را بوسیله شیشه شوی به شیشه بپاشید. کلید برف پاک‌کن را روشن کنید تا موتور برف پاک‌کن عمل کند سپس آنرا خاموش کنید.
- ۴- از توقف تیغه‌های برف پاک‌کن در فاصله‌های «L₁» و «L₂» اطمینان حاصل کنید.

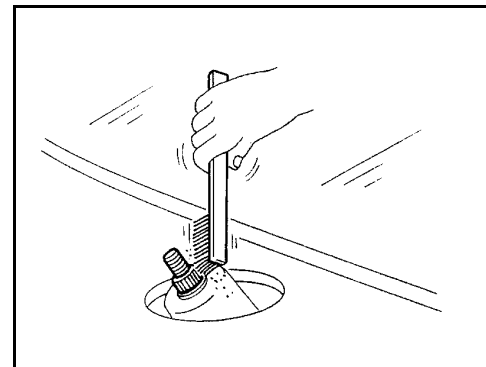
فاصله «L₁» : 40 – 56 mm (1.57 – 2.20 in)

فاصله «L₂» : 48 – 64 mm (1.89 – 2.52 in)

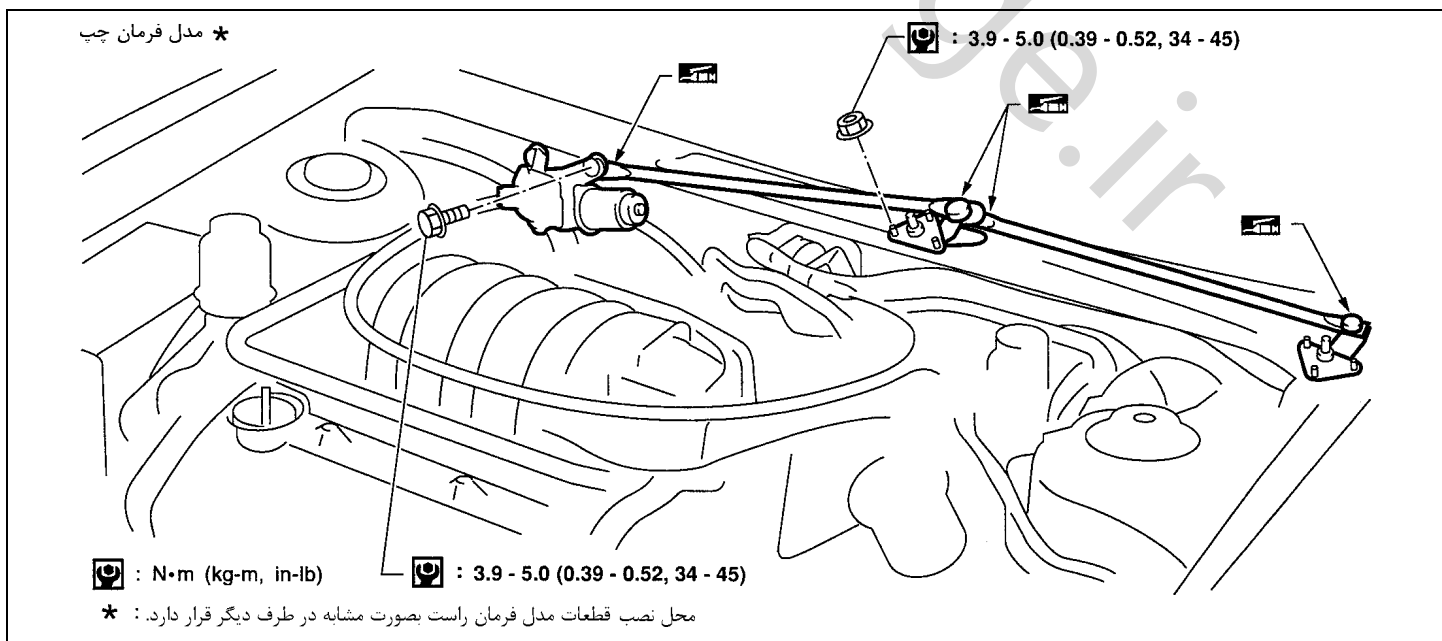
- مهره‌های بازوی برف پاک‌کن را به مقدار مشخص شده گشتاور سفت کنید.
برف پاک‌کن جلو : 21 – 26 N.m (2.1 – 2.7 kg-m, 16 – 19 ft-lb)



- قبل از سوار کردن مجدد بازوی برف پاک‌کن، سطح چرخش (رفت و برگشت) را بنحو نشان داده شده تمیز کنید. این عمل امکان شل شدن بازوی برف پاک‌کن را کم می‌کند.



اتصالات برف پاک‌کن



پیاده کردن

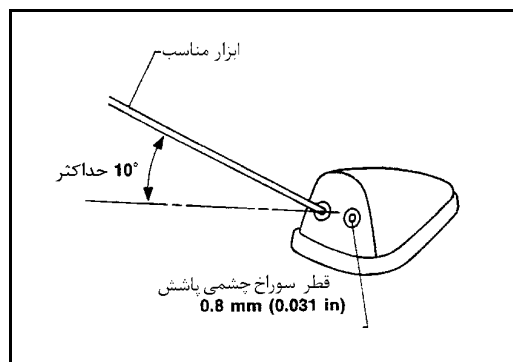
- ۱- چهار پیچ نگهدارنده موتور برف پاک‌کن را پیاده کنید.
 - ۲- مجموعه اتصالات موتور برف پاک‌کن را از محل مفصل موتور جدا کنید.
 - ۳- اتصالات برف پاک‌کن را پیاده کنید.
- مراقب گردگیر لاستیکی مفصل باشید تا هنگام پیاده کردن آسیب نبیند.**

سوار کردن

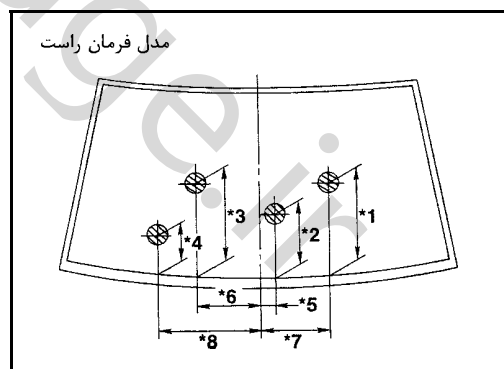
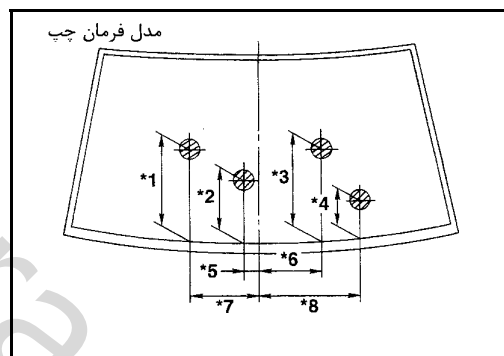
- قبل از سوار کردن محل مفصل را گریس کاری کنید.
- ۱- سوار کردن برعکس ترتیب پیاده کردن انجام می‌شود.

تنظیم سوراخ چشمی پاشش شیشه شوی

- چشمی شیشه شوی را بنحو نشان داده شده در شکل سمت راست تنظیم کنید.
محدود تنظیم: $\pm 10^\circ$



154 (6.06)	*5	341 (13.43)	*1
203 (7.99)	*6	286 (11.26)	*2
382 (15.04)	*7	285 (11.22)	*3
385 (15.16)	*8	202 (7.95)	مدل فرمان چپ
		152 (5.98)	مدل فرمان راست



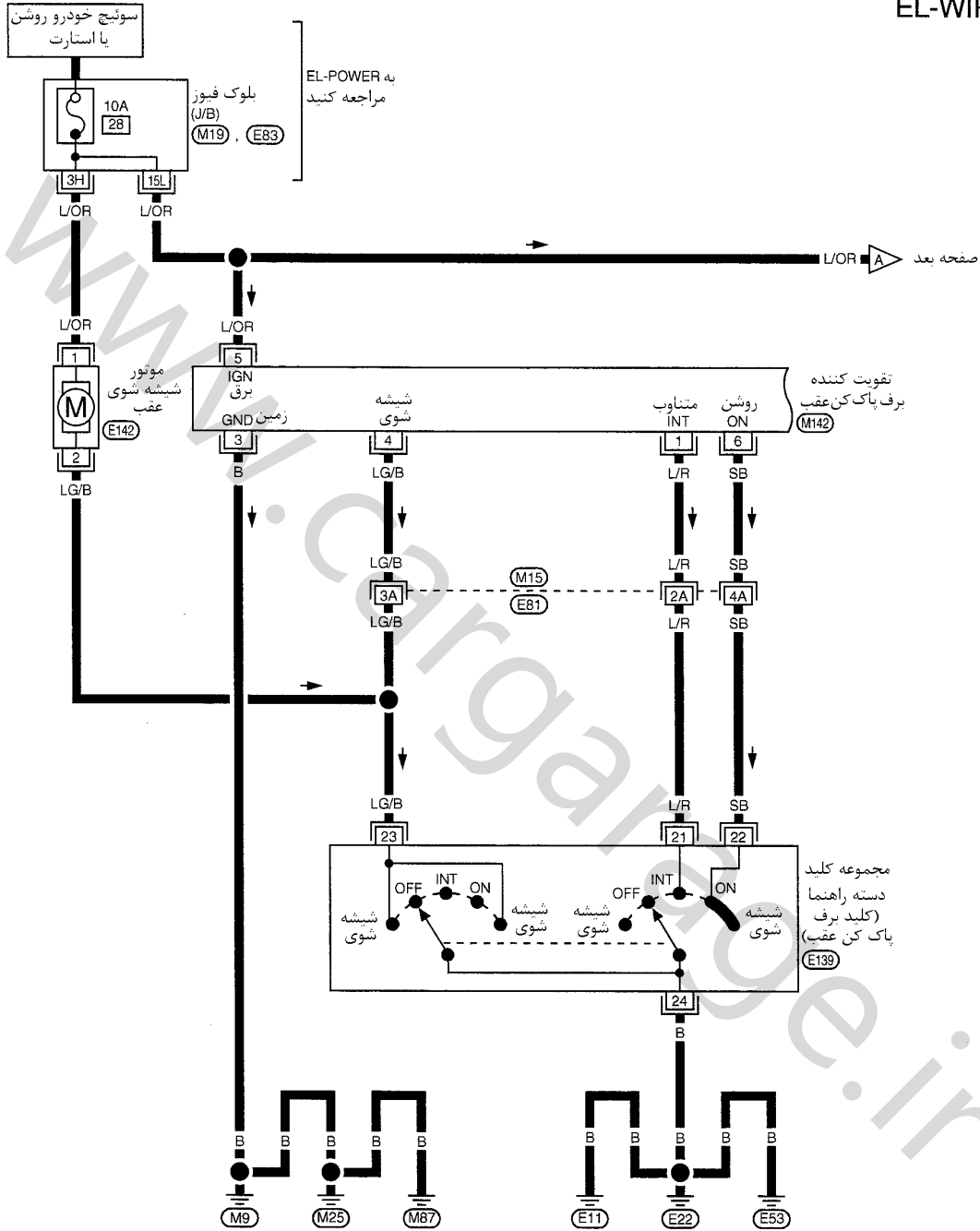
جانمائی لوله شیشه شوی



برف پاک کن و شیشه شوی عقب

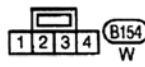
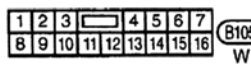
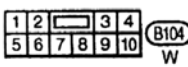
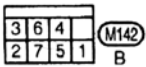
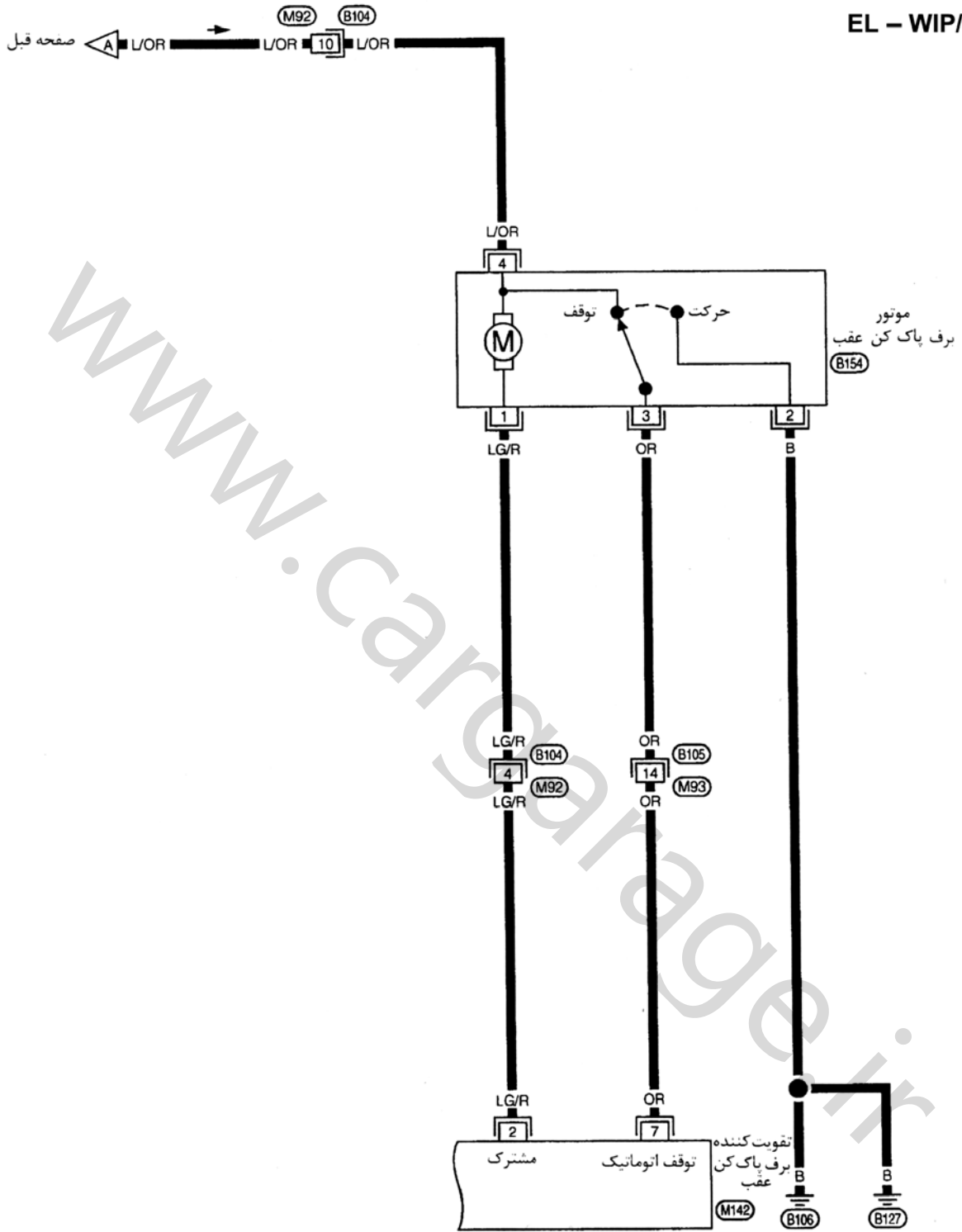
نقشه سیم‌کشی مدار برف پاک کن عقب -WIP/R-

EL-WIP/R-01



به موارد زیر مراجعه کنید .
 سوکت اتصالات الکتریکی - (M15)
 متعدد (SMJ)
 بلوک فیوز (E83) , (M19)
 جعبه اتصال (J/B)

EL - WIP/R - 02



www.cargarage.ir