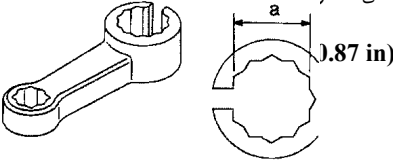


بخش FE  
سیستمهای کنترل گاز، بنزین و اگزوز

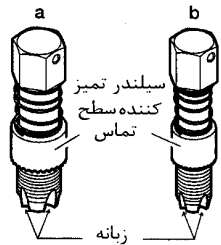

فهرست

2	آماده سازی
2	ابزارهای مخصوص
2	ابزارهای عمومی
3	سیستم کنترل گاز
3	پیاده و سوار کردن
3	تنظیم سیم گاز
4	سیستم بنزین
4	پیاده و سوار کردن
5	باک بنزین
5	پیاده کردن
5	سوار کردن
6	پمپ بنزین، واحد سنسور سطح بنزین و فیلتر بنزین
9	سیستم اگزوز
9	پیاده و سوار کردن

ابزارهاي مخصوص

شرح	شماره ابزار نام ابزار
<p>شکل کریک... ر حرارتی اکسیژن</p> 	<p>KV10114400 آچار سنسور حرارتی اکسیژن</p>

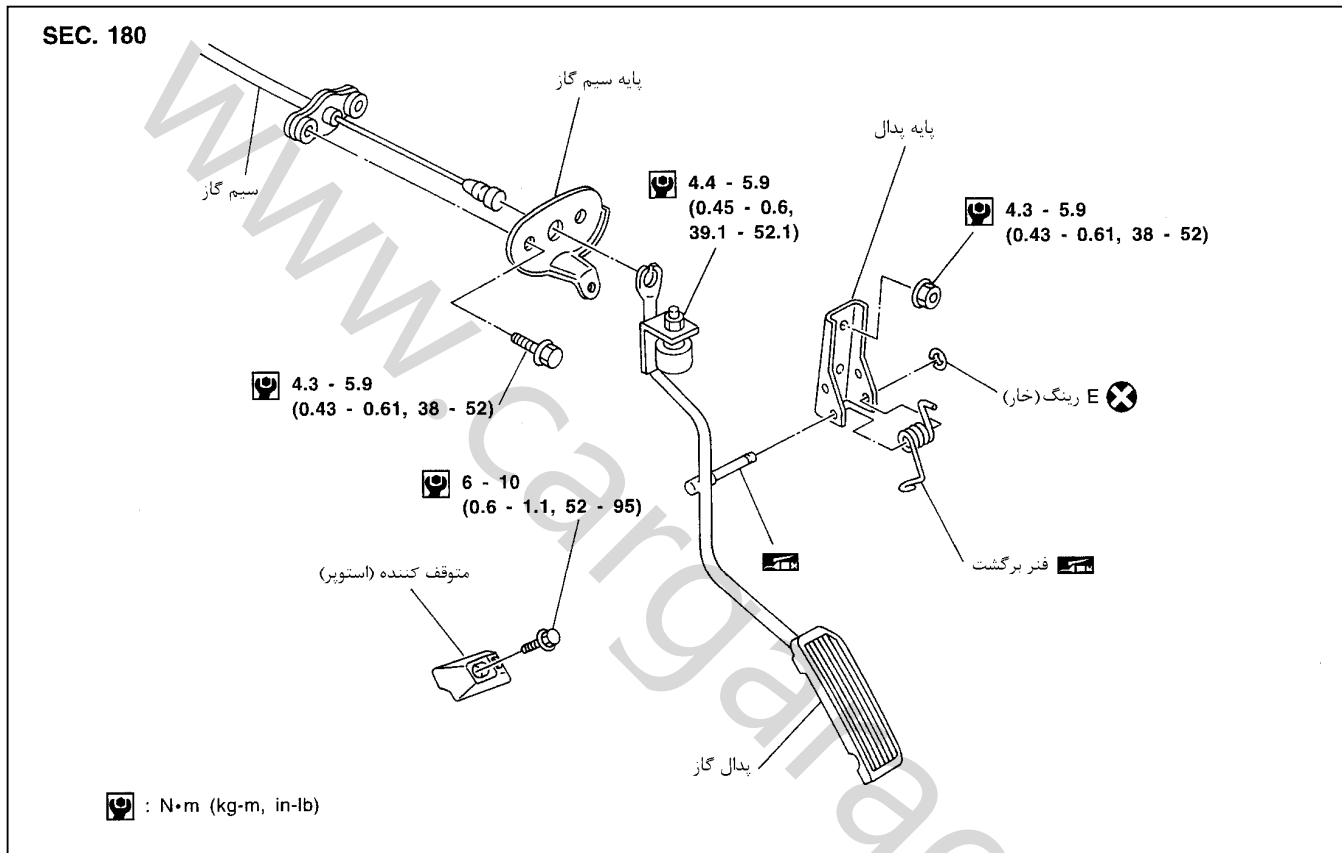
ابزارهاي عمومي

شرح	شماره ابزار نام ابزار
<p>باز سازی کردن رزوه های سیستم اگزوز قبل از سوار کردن سنسور اکسیژن نو (همراه با روغن ضد گرفتگی نشان داده شده در ذیل مورد استفاده قرار دهید.)</p> <p><b>a</b>: 18mm قطر و 1.5mm گام برای سنسور اکسیژن زیرکونیا zirconia</p> <p><b>b</b>: 12mm قطر و 1.25mm گام برای سنسور اکسیژن تیتانیا titania</p> 	<p>تمیز کننده رزوه سنسور اکسیژن</p>
<p>روغن کاری ابزار تمیز کننده رزوه سنسور اکسیژن در هنگام بازسازی رزوه های سیستم اگزوز</p> 	<p>روغن ضد گرفتگی (پرمتاکس permatex 133AR یا مشابه مطابق با استاندارد (MIL-A-907 mil)</p>

## پیاده و سوار کردن

### احتیاط

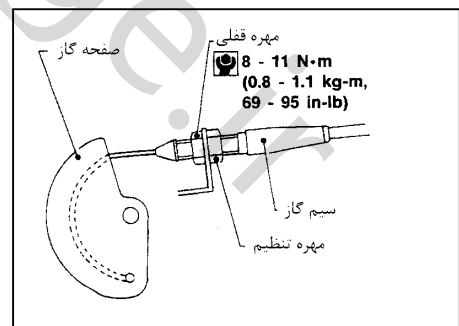
- در هنگام پیاده کردن سیم گاز با نشانه گذاری، موقعیت اولیه مهره قفلی را مشخص کنید.
- باز شدن کامل دریچه گاز را در هنگام فشرده شدن کامل پدال گاز، کنترل کنید. همچنین پس از رها کردن پدال گاز دریچه باید به وضعیت دور آرام برگشت نماید، این وضعیت را کنترل کنید.
- قطعات سیستم کنترل گاز را از نظر تماس و سایش نامناسب با قطعات مجاور آنها کنترل کنید.
- در هنگام وصل کردن سیم گاز مراقب تاب خوردن و خراش برداشتن آن باشید.



## تنظیم سیم گاز

### احتیاط

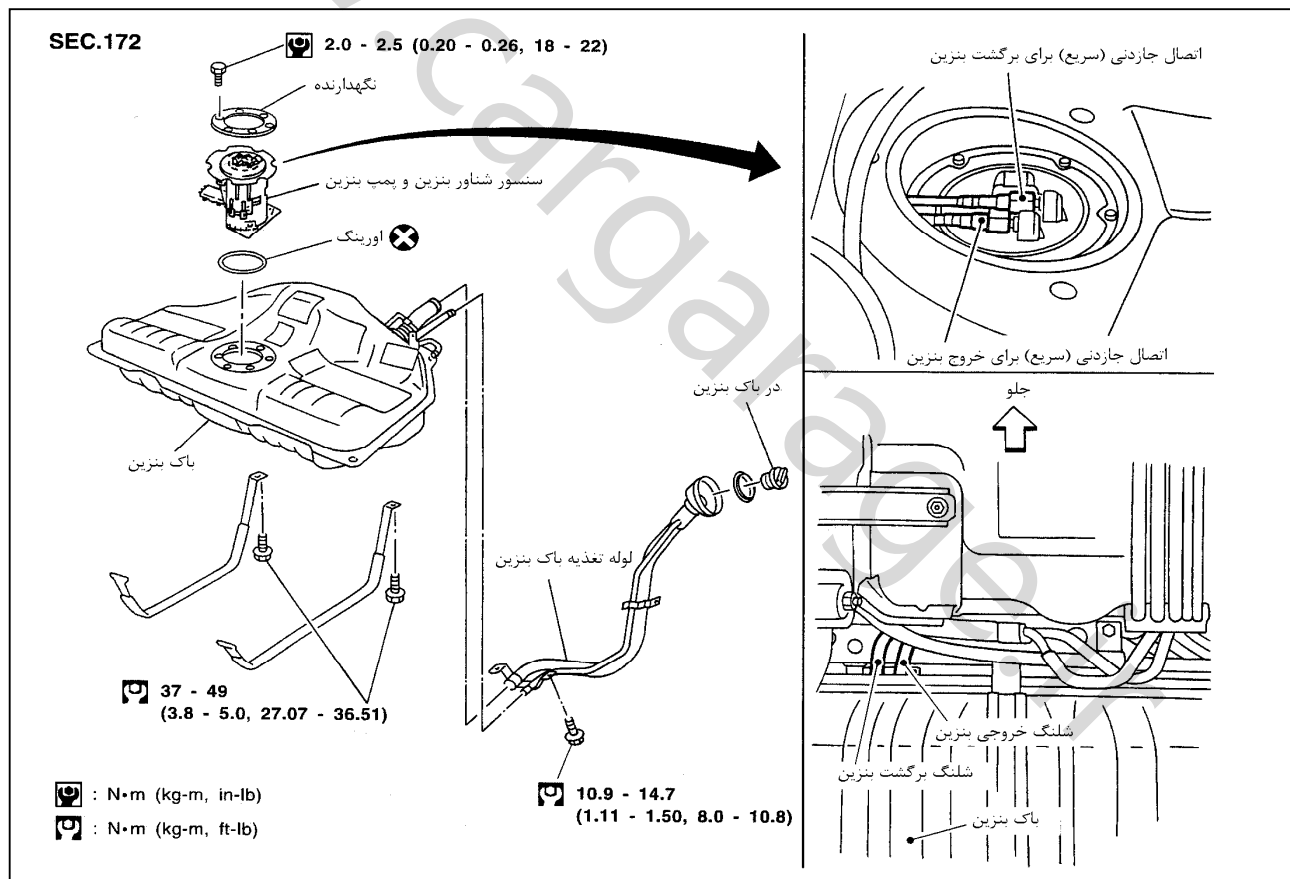
- از کشیده شدن صفحه گاز توسط سیم سیستم کنترل اتوماتیک سرعت ثابت ASCD اطمینان حاصل کنید.
  - برای تنظیم سیم سیستم کنترل اتوماتیک سرعت ثابت ASCD به EL ، «واحد کنترل اتوماتیک سرعت ثابت ASCD» مراجعه کنید.
1. مهره قفلی را شل کنید.
  2. مهره تنظیم گاز را تا حدی که صفحه گاز شروع به حرکت نماید سفت کنید.
  3. از این حالت پیچ را 1.5 تا 2 دور به عقب برگردانید و بوسیله مهره قفلی سفت کنید.



## پیاده و سوار کردن

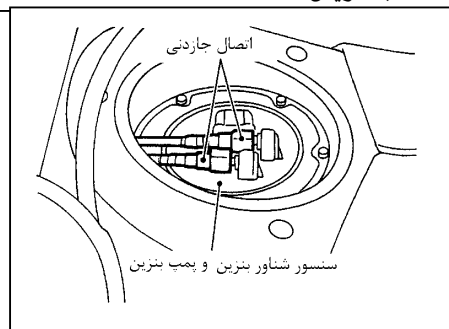
### هشدار

- در هنگام تعویض قطعات سیستم بنزین از رعایت نکات زیر اطمینان حاصل نمائید.
- در محل کار، تابلو (هشدار): خطر آتش سوزی را نصب کنید.
- در هنگام کار روی سیستم بنزین (سوخت) رسانی سیگار نکشید. شعله غیر محصور و جرقه را از محل کار دور نگهدارید.
- قبل از انجام کار روی خودرو از برداشتن سرباطری منفی مطمئن شوید.
- از وجود کیپسول اطفائیه CO2 در محل کار اطمینان حاصل کنید.
- بنزین موجود در باک را در ظرف غیر قابل انفجار تخلیه و در آنرا بنحو مطمئن سفت کنید.
- احتیاط
- قبل از جدا کردن شلنگهای بنزین، فشار لوله‌های بنزین را آزاد کنید. به EC ، EC «آزاد کردن فشار بنزین» مراجعه کنید.
- هیچیک از لوله‌های بنزین را در غیر از موارد کاملاً ضروری جدا نکنید.
- سوراخ شلنگ و لوله‌های باز را برای جلوگیری از ورود گرد و خاک و جرم با درپوش مناسب مسدود کنید.
- همیشه اورینگها و بستها را در مواقع تعویض نو کنید.
- شلنگها و لوله‌ها را در هنگام بسته بودن تا نکرده و نیچانید.
- برای جلوگیری از آسیب به شلنگها، بستها را بیش از حد سفت نکنید.
- پیچها را به مقدار مشخص شده (تورک) سفت کنید.
- پس از سوار کردن، با روشن کردن موتور، اتصالات را از نظر نشستی بنزین کنترل کنید.

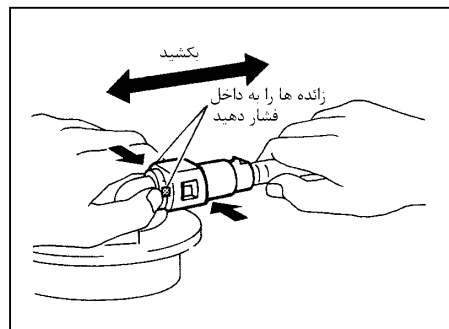


### باک بنزین پیاده کردن

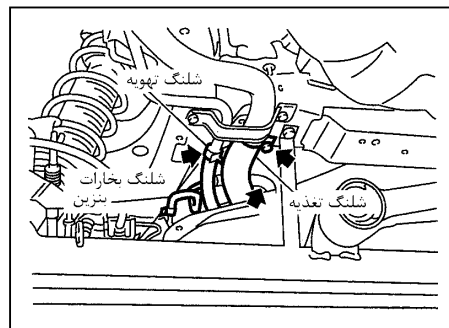
1. فشار لوله‌های بنزین را آزاد کنید.
- به EC ، EC «آزاد کردن فشار بنزین» مراجعه کنید.
2. کابل منفی باطری را جدا کنید.
3. بنزین داخل باک بنزین را تخلیه کنید.
4. سوکت‌های الکتریکی را جدا کنید.
5. اتصالات جا زدنی (سریع) را بشرح زیر پیاده یا جدا کنید.



- a. لوله‌ها و اتصالات را برای صحیح سوار کردن مجدد با گذاشتن نشانه‌های تطبیق، علامت گذاری کنید.
- b. در حالیکه دو طرف اتصال را نگهداشته و زائده‌ها را بداخل فشار می‌دهید، لوله جا زده شده در نگهدارنده را بیرون بکشید.



- احتیاط**
- هنگامیکه زائده‌های فشاری کاملاً بداخل فشار داده شوند لوله قابل جدا شدن می‌باشد، بیش از نیاز لوله را نیچانید.
  - از هیچگونه ابزاری برای پیاده کردن اتصالات جا زدنی استفاده نکنید.
  - قسمت اتصال لوله و اتصال جا زدنی را تمیز نگه دارید.

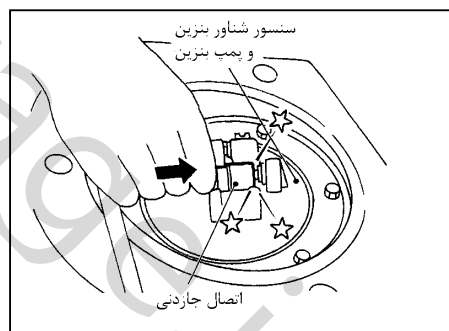


6. شلنگ تغذیه، شلنگ تهویه و شلنگ بخارات بنزین را از سمت باک جدا کنید.
7. در حالیکه باک بنزین را نگهداشته‌اید، پیچ‌های تسمه نگهدارنده باک را باز کنید.
8. باک بنزین را پیاده کنید.

### سوار کردن

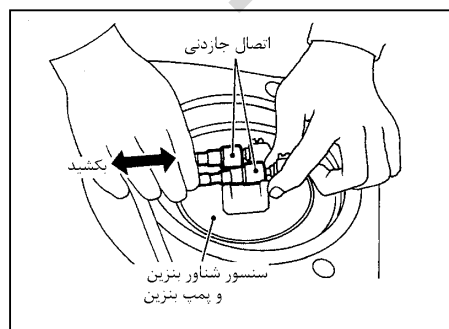
برای سوار کردن، روش پیاده کردن را به ترتیب عکس انجام دهید. اتصالات جا زدنی را بشرح زیر وصل کنید:

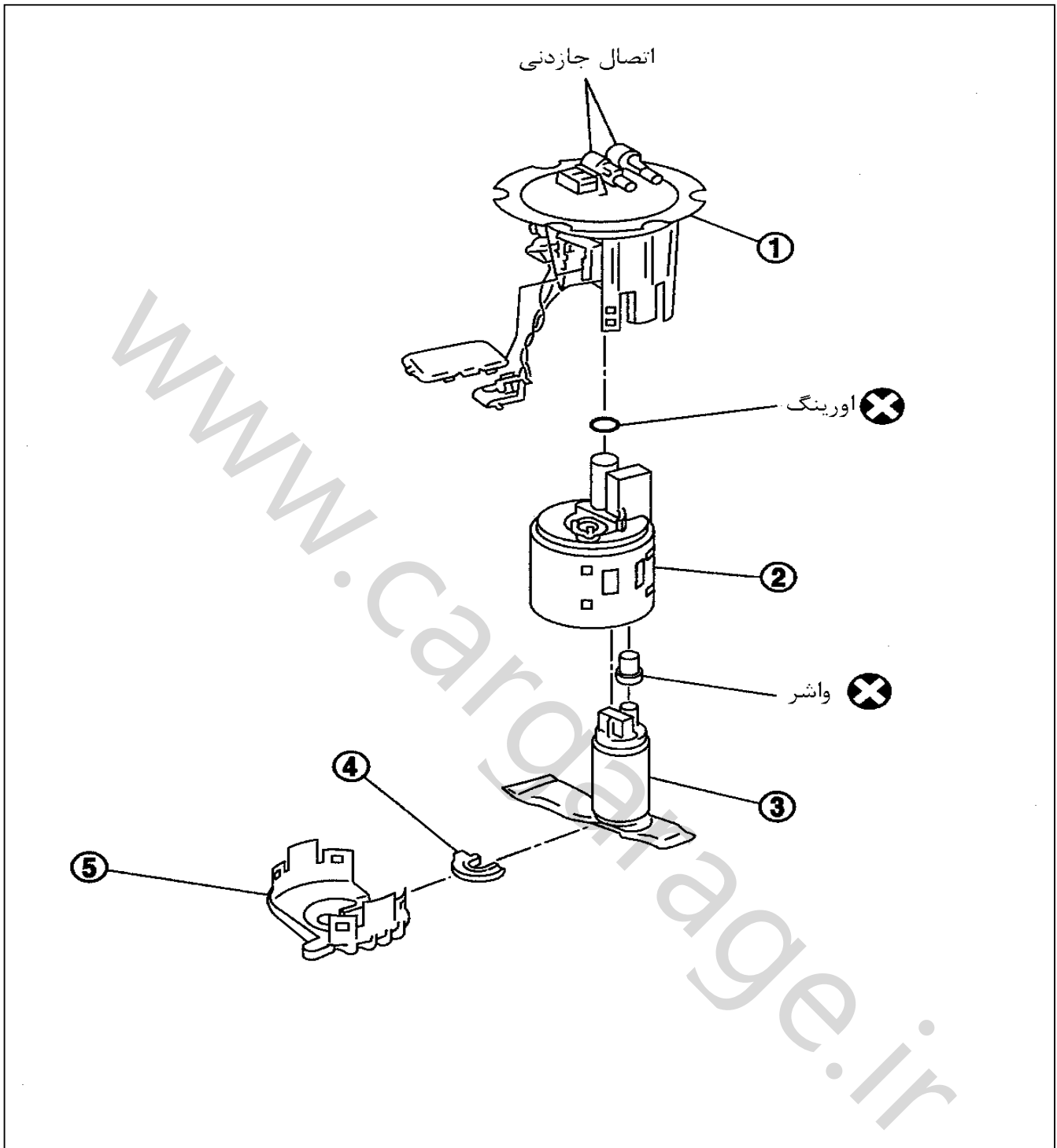
- علائم تطبیق روی لوله‌ها و اتصالات را جهت سوار کردن صحیح با هم میزان کنید.
- زائده‌های فشاری را با شکاف‌های نگهدارنده لوله میزان کنید.
- از تمیز بودن و نداشتن زدگی در قسمت اتصال لوله‌ها و اتصالات اطمینان حاصل کنید.
- لوله را در مرکز اتصال جا زدنی قرار دهید تا صدای تقه جا رفتن بگوش برسد.



پس از جا زدن، اتصال جا زدنی (سریع) با استفاده از روش زیر از محکم بودن اتصال اطمینان حاصل کنید.

- لوله بنزین و اتصال جا زدنی را بکشید تا از محکم بودن اتصال اطمینان حاصل کنید.
- موتور را روشن کرده و دور موتور را زیاد کنید. از نبود نشی بنزین اطمینان حاصل کنید.





5، پایه

3، پمپ بنزین

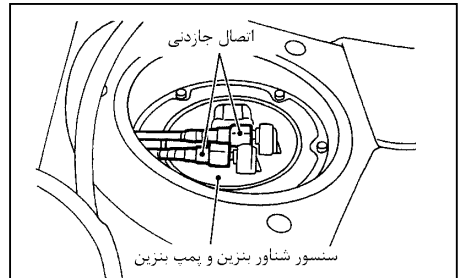
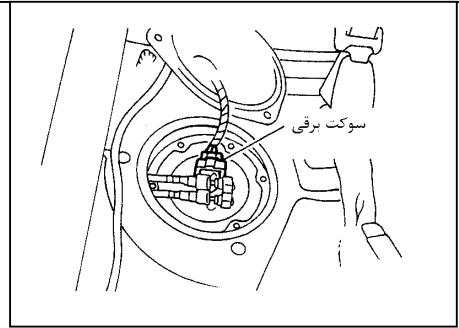
1. سنسور شناور بنزین

4. لاستیک محافظ پمپ

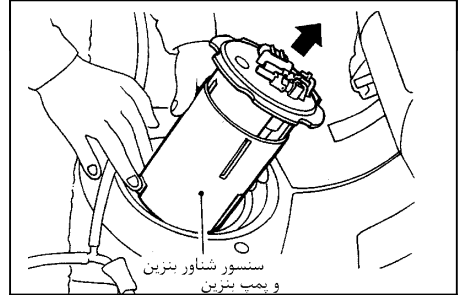
پمپ بنزین  
2. فیلتر بنزین

پیاده کردن

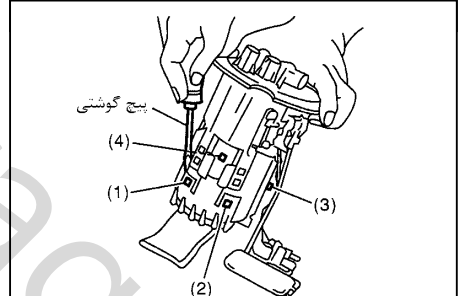
1. فشار لوله‌های بنزین را آزاد کنید.
- به EC ، EC «آزاد کردن فشار بنزین» مراجعه کنید.
2. تشک صندلی عقب را پیاده کنید.
3. درپوش سوراخ بازدید واقع در زیر صندلی عقب را پیاده کنید.
4. سوکت‌های برق را جدا کنید.
5. اتصالات جا زدن را جدا کنید.
- برای جدا کردن اتصالات جا زدن به مورد پنجم «پیاده کردن باک بنزین» مراجعه کنید.
6. شش عدد پیچ را باز کنید.



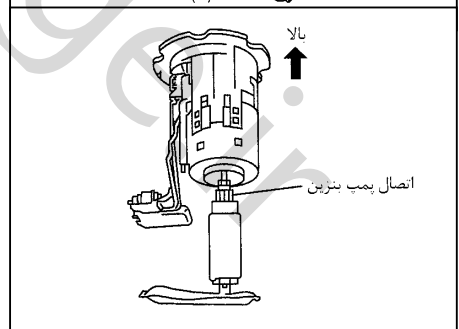
7. سنسور شناور بنزین و پمپ بنزین را بیرون بکشید.
- به بازوی سنسور سطح بنزین و سنسور درجه حرارت باک بنزین صدمه نزنید.



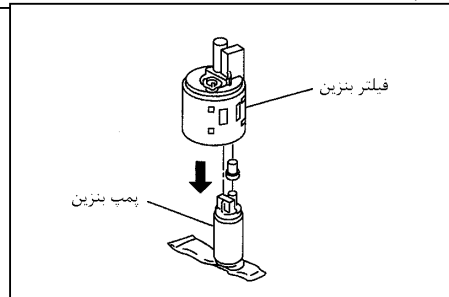
8. فلانچ سنسور شناور بنزین و پایه پمپ بنزین را پیاده کنید.
- قسمت فشاری‌های قفل شدنی را بترتیب [(1), (2), (3), (4)] و بنحو نشان داده شده در شکل سمت راست جدا کنید.



9. سنسور شناور بنزین را از پایه پمپ بنزین بیرون بکشید.
10. اتصال پمپ بنزین را جدا کنید.



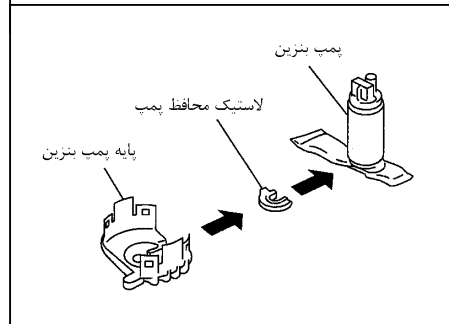
11. پمپ بنزین را پیاده کنید، سپس پمپ بنزین را بنحو نشان داده شده در شکل سمت راست به پائین فشار دهید.



12. پمپ بنزین را از پایه پمپ بنزین و لاستیک محافظ پمپ جدا کنید.

**سوار کردن**

سوار کردن برعکس ترتیب پیاده کردن انجام می‌شود.



www.cargarage.ir

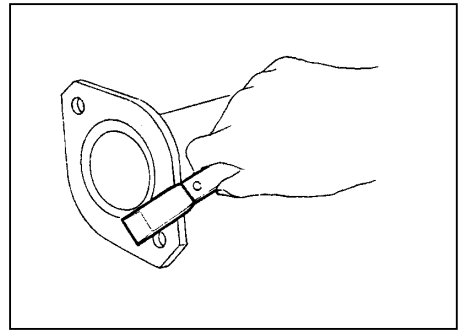


## پیاده و سوار کردن

### احتیاط

همیشه در هنگام جمع کردن اگزوز، واشر گلوئی اگزوز را با نو تعویض کنید. در صورتیکه واشر در سطح تماس گلوئی چسبیده باقی مانده باشد، آنرا کاملاً مانند شکل نشان داده شده در سمت راست، بتراشید.

باموتور روشن تمام اتصالات لوله اگزوز را از نظر نشستی گاز اگزوز و تمام سیستم را از جهت صدای غیر معمول، کنترل کنید.



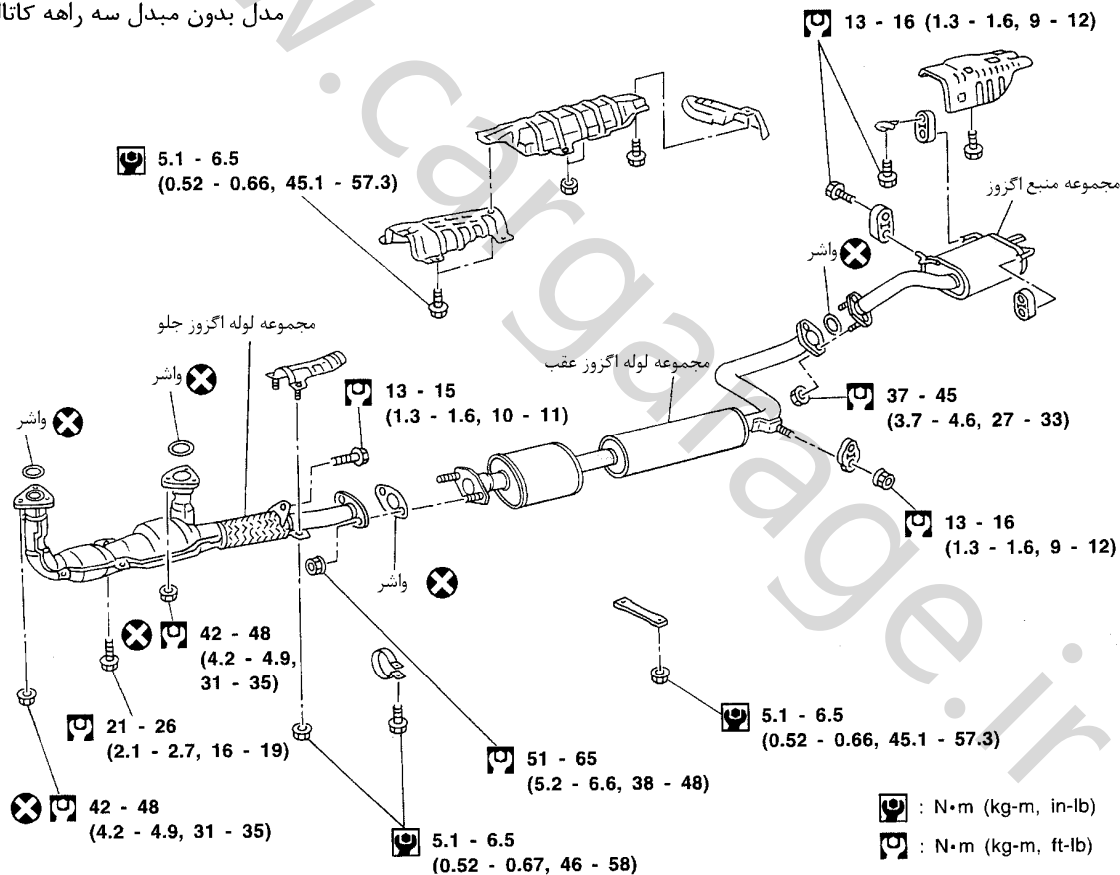
از نصب مناسب تمام پایه‌های نگهدارنده و عایق‌های پایه‌ها و نبود فشارهای ناخواسته روی آنها، مطمئن شوید، نصب نامناسب می‌تواند باعث صدا یا لرزش‌های بیش از حد شود.

اگر سنسور حرارتی اکسیژن از ارتفاعی بیش از 0.5 m (19.7 in) روی سطحی سفت مانند سطح بتونی رها شده باشد، آنرا دور انداخته و از سنسور نو استفاده کنید.

قبل از سوار کردن سنسور حرارتی اکسیژن نو، رزوه‌های سیستم اگزوز را با استفاده از ابزار تمیز کننده رزوه سنسور اکسیژن و بکار بردن روغن ضد

### SEC. 200

مدل بدون مبدل سه راهه کانالیستی



گرفتگی، تمیز کنید.

