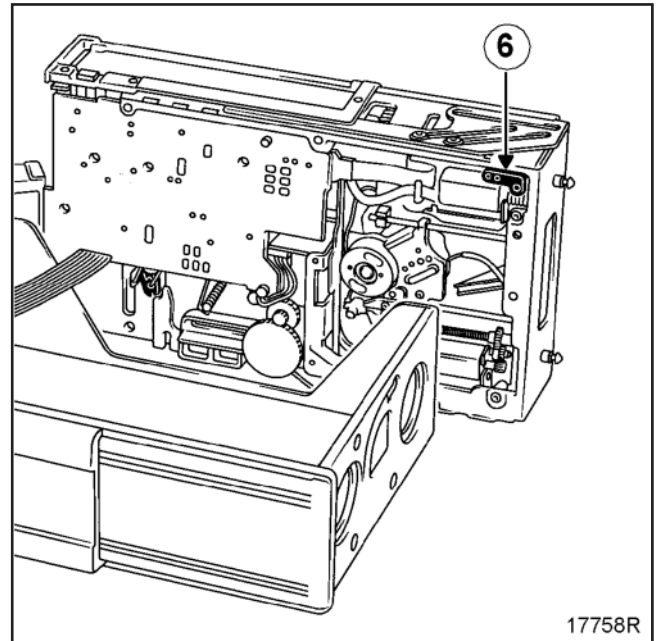


CD changer واقع در صندوق عقب

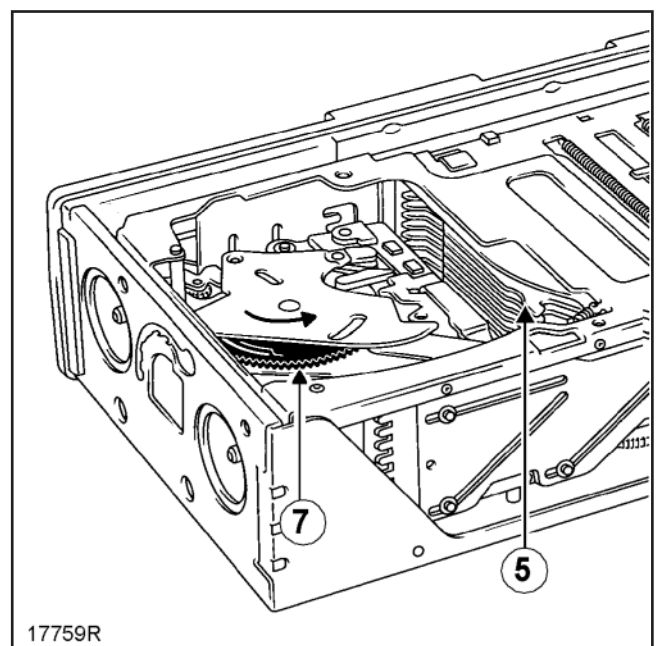
راه کار دوم

اگر موتورهای الکتریکی کار نمی کنند:

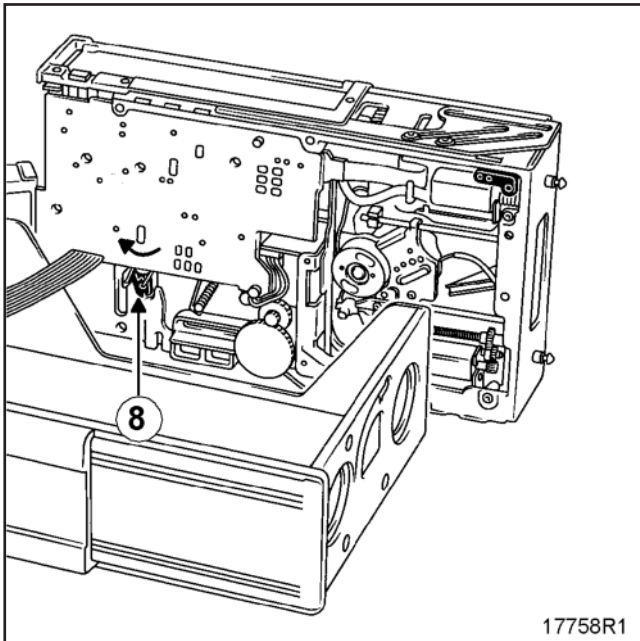
۱ برای وارد کردن مجدد سی دی و کشوی آن در CD changer قسمت (5)، نگهدارنده چرخ دنده (6) را با باز کردن پیچ آن باز کنید،



چرخ دنده (7) را با دست در جهت خلاف عقربه‌های ساعت بپیچانید تا کشوی آن در CD changer کاملاً به سمت پائین برگردد (5).



۲ با حرکت دادن اهرم (8)، CD changer را بیرون بیاورید.



قبل از نصب مجدد رادیو:

- مدول را مجدداً در محفظه خود نصب کنید، چهار ضربه گیر و دو فنر را در محل خود قرار دهید،
- مجدداً مدول را با سه پیچ آن روی محفظه نصب کنید،
- دوباره CD changer را ببندید، درپوش آن را بگذارید، و قسمت عقب را در محل خود قرار دهید.