

تاریخ: ۱۳۹۴/۰۳/۱۸

اطلاعیه فنی - ابزار و تجهیزات



شماره: ۱۳۹۴-۱۸



کلید مدرک: ۱۵۵۱۱

عنوان: نحوه صحیح در آوردن و جازدن بلبرینگ چرخ جلو با استفاده از ابزارهای مخصوص مربوطه نوع خودرو: پژو ۴۰۵، پارس، سمند و دنا

به اطلاع کلیه نمایندگی های مجاز میرساند، بمنظور در آوردن بلبرینگ چرخ جلو، ضروریست از ابزارهای مخصوص مربوطه مطابق روش زیر استفاده نمود:

لیست و مشخصات ابزار های مخصوص مورد نیاز :

| شکل | نام ابزار | کد اختصاصی | ردیف |
|---|---|------------|------|
|  25102009 8.0606-F4 | زیرپرسی | ۲۵۱۰۲۰۰۹ | ۱ |
|  25102018 8.0606-F1 | پیچ کشنده بلبرینگ توپی چرخ | ۲۵۱۰۲۰۱۸ | ۲ |
|  25102019 7.0615-EY | ابزار زیرین برای خارج کردن بلبرینگ توپی چرخ جلو | ۲۵۱۰۲۰۱۹ | ۳ |
|  25102002 7.0615-A2Z | پوسته قفل کن مجموعه کشنده توپی چرخ جلو | ۲۵۱۰۲۰۰۲ | ۴ |
|  25102001 7.0615-A1 | قفل کن مخروطی کشنده بلبرینگ چرخ جلو | ۲۵۱۰۲۰۰۱ | ۵ |

تصویب: معاونت خدمات پس از فروش

تایید: مدیریت مهندسی خودرو

واحد تهیه کننده

صفحه: ۱

نام: شهریار سلطانی

نام: فریبرز زینالی

تایید کننده: حسن زرگسی

از: ۴

امضاء: شهریار سلطانی

امضاء: فریبرز زینالی

امضاء: حسن زرگسی

اقدام کننده: هادی امید
امضاء: هادی امید

تاریخ: ۱۳۹۴/۰۳/۱۸

اطلاعیه فنی - ابزار و تجهیزات



شماره: ۱۳۹۴-۱۸



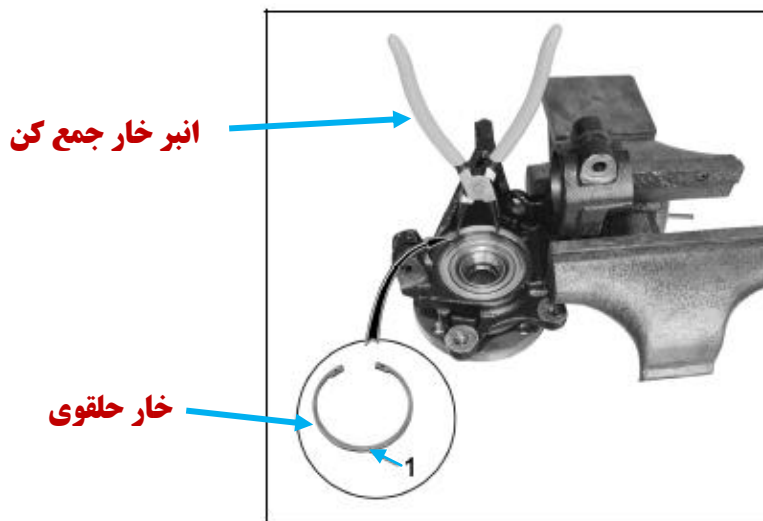
کلید مدرک: ۱۵۵۱۱

عنوان: نحوه صحیح در آوردن و جازدن بلبرینگ چرخ جلو با استفاده از ابزارهای مخصوص مربوطه نوع خودرو: پژو ۴۰۵، پارس، سمند و دنا

| شکل | نام ابزار | کد اختصاصی | ردیف |
|--|---------------------------------|------------|------|
|  <p>25405001 976726</p> | ابزار در آورنده دنده جات گیربکس | ۲۵۴۰۵۰۰۱ | ۶ |

نحوه صحیح در آوردن بلبرینگ چرخ جلو

- ابتدا سگدست را از جلو خودرو باز نمایید.
- مطابق شکل (۱) غلاف توپی را در گیره میز کار قرار داده و با استفاده از انبر خار جمع کن، خار حلقوی نگهدارنده بلبرینگ (۱) را خارج نمایید.



شکل (۱)

- ابزار مخصوص زیرپرسی با کد اختصاصی ۲۵۱۰۲۰۰۹ را مطابق شکل (۲a) در محل مربوطه قرار دهید بطوریکه گودی ابزار بطرف بالا باشد.

صفحه: ۲

تصویب: معاونت خدمات پس از فروش

تایید: مدیریت مهندسی خودرو

واحد تهیه کننده

از: ۴

نام: شهریار سلطانی

امضاء:

نام:

فریبرز زینالی

امضاء:

تایید کننده:

حسن زنگسی

امضاء:

اقدام کننده:

میجراد هادی امید

امضاء:

تاریخ: ۱۳۹۴/۰۳/۱۸

اطلاعیه فنی - ابزار و تجهیزات

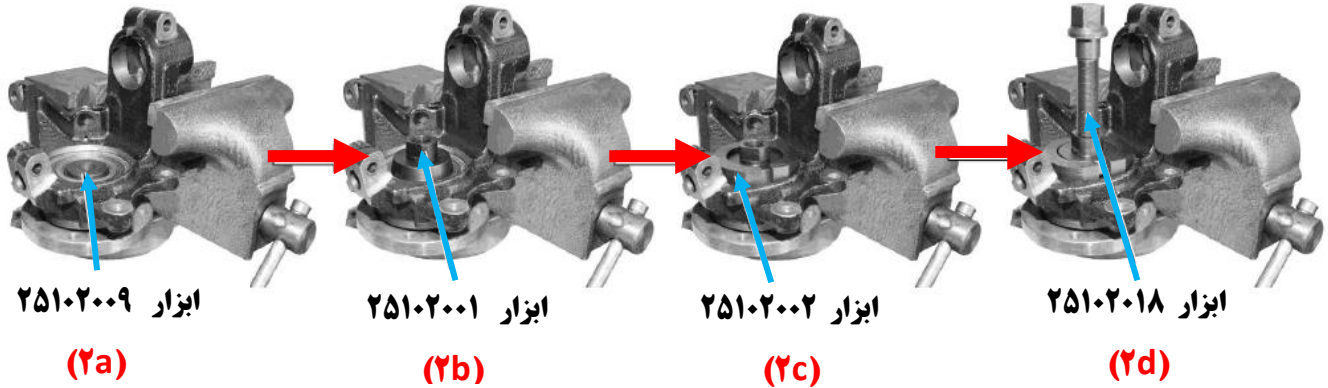


شماره: ۱۸-۱۳۹۴

کلید مدرک: ۱۵۵۱۱

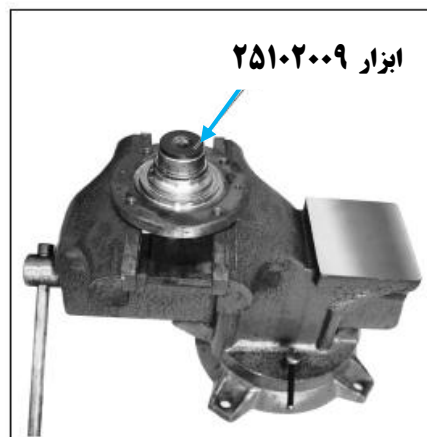


عنوان: نحوه صحیح درآوردن و جازدن بلبرینگ چرخ جلو با استفاده از ابزارهای مخصوص مربوطه نوع خودرو: پژو ۴۰۵، پارس، سمند و دنا



شکل (۲)

۴. ابزارهای مخصوص با کد اختصاصی ۲۵۱۰۲۰۰۲ و ۲۵۱۰۲۰۰۱ را بترتیب و مطابق شکل های (۲b) و (۲c) در محل های مربوطه نصب نمایید.
۵. ابتدا ابزار مخصوص با کد اختصاصی ۲۵۱۰۲۰۱۸ را گریس کاری نموده و سپس آنرا مطابق شکل (۲d) در محل مربوطه قرار دهید و آنرا به آرامی آنقدر محکم نمایید تا اطمینان حاصل نمایید که دو طرف ابزار مخصوص ۲۵۱۰۲۰۰۲ بطور مساوی و یکنواخت در جای خود قرار گرفته باشد.
۶. با استفاده از آچار تخت ابزار مخصوص با کد اختصاصی ۲۵۱۰۲۰۰۲ را در جایش ثابت نگه دارید و توسط آچار تخت دیگر ابزار مخصوص ۲۵۱۰۲۰۱۸ را آنقدر بچرخانید تا تویی همراه با کنس داخلی بلبرینگ از قسمت زیرین سگدست خارج گردد.
۷. مطابق شکل (۳) تویی را بین کیره میز کارگاه قرار دهید و ابزار زیر پرسی با کد اختصاصی ۲۵۱۰۲۰۰۹ را در محل مربوطه بگونه ای قرار دهید که گودی ابزار بطرف بالا باشد.



شکل (۳)

تصویب: معاونت خدمات پس از فروش صفحه: ۳

از: ۴

نام: شهریار سلطانی

امضاء:

تایید: مدیریت مهندسی خودرو

نام:

فریبرز زینالی

امضاء:

واحد تهیه کننده

تایید کننده:

حسین نورگی

امضاء:

اقدام کننده:

مسعود هادی امید

امضاء:

تاریخ: ۱۳۹۴/۰۳/۱۸

اطلاعیه فنی - ابزار و تجهیزات

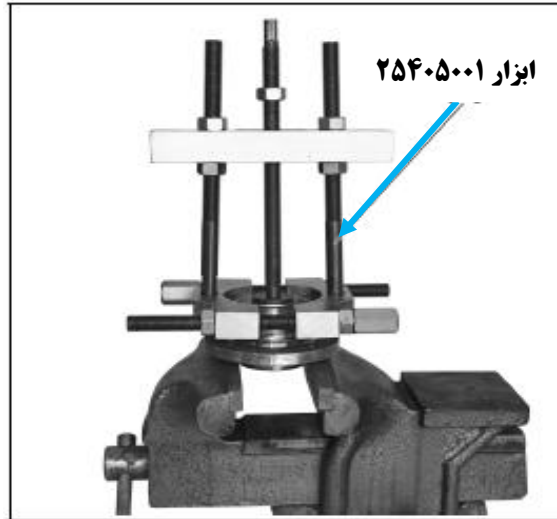
شماره: ۱۸-۱۳۹۴



کلید مدرک: ۱۵۵۱۱

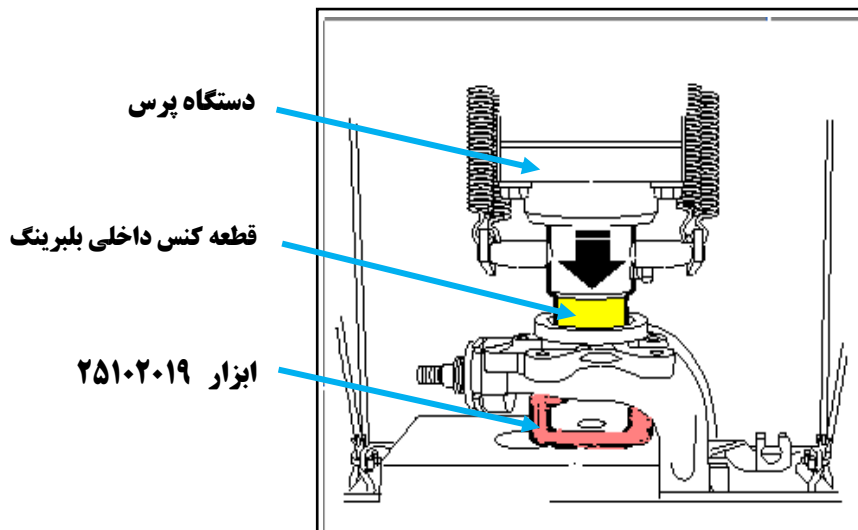
عنوان: نحوه صحیح درآوردن و جازدن بلبرینگ چرخ جلو با استفاده از ابزارهای مخصوص مربوطه نوع خودرو: پژو ۴۰۵، پارس، سمند و دنا

۸. مطابق شکل (۴) با استفاده از ابزار درآورنده دنده جات گیربکس با کد اختصاصی ۲۵۴۰۵۰۰۱ کنس داخلی بلبرینگ را بیرون بکشید.



شکل (۴)

۹. مطابق شکل (۵)، با استفاده از کنس داخلی که قبلاً بیرون آورده شده و همچنین به کمک ابزار زیرین بلبرینگ کش با کد اختصاصی ۲۵۱۰۲۰۱۹، سگدست را زیر پرس ثابت کرده و با اعمال نیرو، بلبرینگ را خارج کنید.



شکل (۵)

توجه:

بمنظور مونتاز بلبرینگ چرخ جلو، لطفاً مطابق دستورالعمل های تعمیراتی سیستم تعلیق جلو اقدام نمایید.

صفحه: ۴

تصویب: معاونت خدمات پس از فروش

تایید: مدیریت مهندسی خودرو

واحد تهیه کننده

از: ۴

نام: شهریار سلطانی

امضاء:

نام: فریبرز زینالی

امضاء:

نام: حسن نورگسی

امضاء:

نام: هادی امید

امضاء: