



دستورالعمل عیب یابی

سیستم ترمز

خودروهای

پژو پارس

پژو ۴۰۵

سمند

مدیریت مهندسی

خدمات پس از فروش

دستورالعمل عیب یابی

سیستم ترمز خودروهای

پژو پارس - پژو ۴۰۵ - سمند

طریقه عیب یابی سیستم ترمز

تشریح روش

در هنگام عیب یابی سیستم ترمز و کلاچ می بایست تک تک قطعات و اتصالات از لحاظ عملکردی و ظاهری مورد بررسی قرار گیرند تا عیب اصلی سیستم مشخص گردد و اقدامات اصلاحی طوری صورت گیرد که از بروز مجدد عیب جلوگیری شود.

الف (عواملی که باعث چوب شدن ترمز می شوند.

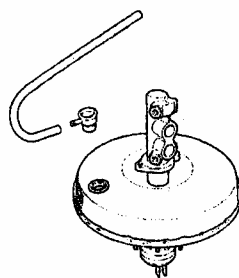
۱- بوستر ترمز:

یکی از عواملی که باعث چوب شدن ترمز می شود وجود اشکال در بوستر می باشد. جهت تست بوستر و اطمینان از سلامت یا خرابی آن ابتدا موتور خودرو را روشن کنید و پس از حدود ۲ دقیقه موتور را خاموش کنید. بدون هیچگونه ترمز گیری زمانی در ۵ دقیقه تامل کنید و سپس سوپاپ خلا، بوستر (زانوئی) را داخل بوستر بیرون بکشید. اگر در زمان بیرون آوردن سوپاپ بوستر، صدای رد و بدل شدن هوا شنیده شده نتیجه می گیریم که بوستر سالم است اما اگر صدای ورود هوا به بوستر شنیده نشده مشخص می شود که بوستر نشستی دارد و خراب است.

۲- سوپاپ خلاء یا زانوئی بوستر :

وجود نشستی در سوپاپ خلا، بوستر نیز سبب ناقص شدن خلاء بوستر می گردد. سوپاپ مذکور را از لحاظ ظاهری و عملکردی مورد بازبینی قرار دهید.

۳- سوراخ شدن یا خرابی شیلنگ بوستر

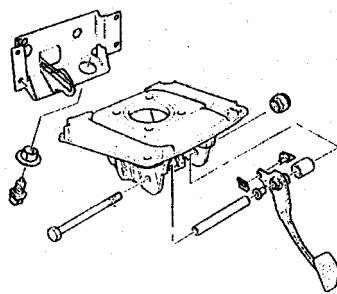


۴- سوپاپ خلاء روی مانیفولد:

از دیگر عواملی که باعث چوب شدن ترمز شود خرابی سوپاپ خلاء روی مانیفولد یا گریپاژ بودن آن است. این عامل باعث شده تا در حالت‌های مختلف موتور (گرم و سرد) خلا، ناقص به بوستر برسد و بوستر ضعیف عمل کند.

۵- استپ ترمز زیر پا (میکروسویچ ترمز)

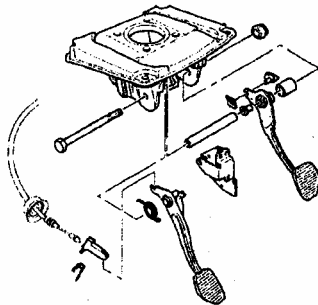
عامل دیگری که باعث چوب شدن ترمز می شود سخت بودن فنر استپ ترمز و یا رگلاژ بیش از حد آن بر روی کاسه پدال می باشد. این دو عامل باعث شده تا پدال ترمز کمی پایین تر از حالت معمول خود قرار گرفته و یک حالت ترمز گیری ناقص (نیش ترمز) در سیستم وجود داشته باشد و در حرکت طولانی مدت خودرو، باعث درگیر بودن لنت ها و کفشک ها با دیسک و کاسه چرخ و در نهایت باعث چوب شدن ترمز می شود. رگلاژ استپ ترمز باید طوری باشد که با کوچکترین حرکت پدال، چراغ ترمز روشن شود.



۶- کاسه پدال :

از عوامل دیگر چوب شدن ترمز، درگیر (گریپاژ بودن) پدال ترمز می باشد. مشکل گریپاژ بودن پدال ترمز در هنگام کلاچ گیری حادثتر می شود. در این حالت نیز پدال ترمز برگشت کامل ندارد و حالت ترمز گیری ناقص را بوجود می آورد و باعث داغ شدن دیسک و کاسه چرخ و لنتها می شود و در نتیجه ترمز چوب می شود. جهت تشخیص این عیب، ابتدا بین اتصال چنگالک بوستر به پدال ترمز را بیرون بیاورید و سپس پدال کلاچ را تا انتها فشار دهید، در این حالت پدال ترمز نباید هیچگونه

مقاومتی در مقابل حرکت از خود نشان دهد. از عوامل گریپاژ بودن پدالها می توان به درگیری بین پدال و شافت و یا درگیری بین پدال ترمز و فنر پدال کلاچ اشاره کرد.

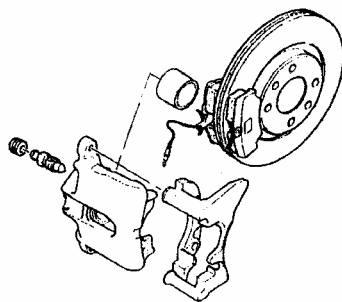


۷- کالیپر (سیلندر ترمز چرخ جلو)

اگر میزان برگشت پیستون های کالیپر کم باشد، سبب چوب شدن ترمز می شود. این مسئله باعث شده تا در چرخ های جلو لنتها با دیسک درگیر بوده و این درگیری باعث داغ شدن سطح لنت و دیسک می شود و نهایتاً ترمز چوب می شود. جهت تست و اطمینان از سلامت یا خرابی کالیپر ها ، خودرو را تحت تست قرار دهید و آن بدین صورت است که در هنگام حرکت خودرو ، ترمز گیری ناقص و کامل به صورت مکرر انجام دهید. و پس از طی مسافتی حدود ۱ کیلومتر با این وضعیت چگونگی حرکت چرخ ها را با جک زدن در جلوی ماشین کنترل کنید. بدین صورت که چرخ ها نباید درگیری زیادی و یا به سختی حرکت داشته باشند.

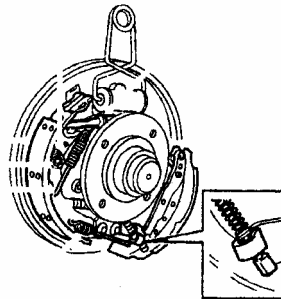
(پس از بالا بردن چرخ ها چند بار ترمز گیری شود و سپس درگیر بودن چرخ ها کنترل شود)

لازم بذکر است که قبل از انجام این تست خودرو باید کاملاً هواگیری شده و خلاصی توپی های چرخ جلو تنظیم شده باشد.



۸- عدم رگلاژ صحیح چرخ عقب (ترمز دست):

جهت رگلاژ صحیح چرخ عقب می بایست پس از بالا بودن چرخهای عقب خودرو توسط جک یا بالابر، کابل ترمز دست را از قسمت پیچ رگلاژ کاملاً آزاد کنید سپس ترمز پائی را استفاده کنید. (حدود ۲۰ مرتبه ترمز گیری بصورت پی در پی با نیروی زیاد) بعد از انجام مراحل فوق ترمز دستی را رگلاژ کنید.



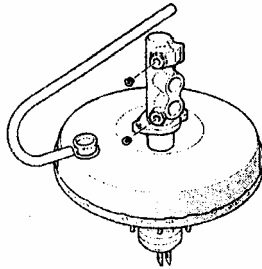
۹- چرب بودن، شیشه ای شدن و همچنین خشن بودن سطح دیسک و لنت

۱۰- اضافه کردن قطعه ای خارجی (ساچمه) در کف پیستون مدار اولیه پمپ در ترمز :

مهمترین عاملی که باعث درگیر بودن ونهایتاً قفل شدن شدید چرخ ها می شود قرار دادن قطعه ای اضافی در حفره پیستون پمپ ترمز (محل قرارگیری میله فشار دهنده) جهت بالا آوردن پدال ترمز می باشد. این عمل توسط تعمیرکارانی که شناخت کافی از سیستم ترمز دو مداره ندارند انجام می شود. این کار باعث شده تا پیستون پمپ ترمز مقداری به سمت جلو حرکت داشته و فشار کمی در سیستم ترمز باقی بماند که نهایتاً منجر به قفل شدن چرخ های خودرو پس از طی مسافتی حدود ۲۰ کیلومتر می شود. پس بهتر آن است که قبل از هر اقدامی از عدم وجود ساچمه یا قطعه اضافی در انتهای پیستون پمپ ترمز اطمینان حاصل کرده تا به شناخت بیشتر در مورد عیب سیستم ترمز کمک کند. مشخصه حالت فوق قفل کردن کامل ترمز پس از طی مسافت عنوان شده می باشد که بعد از بازکردن یکی از پیچ های هواگیری ، ترمز آزاد می شود.

۱۱- محافظ خارجی روی پیستون بوستر:

از دیگر عوامل درگیر بودن پدال ترمز، داغ کردن و قفل شدن چرخ ها و در نهایت چوب شدن ترمز این است که محافظ زرد رنگ پلاستیکی روی پیستون در زمان مونتاژ بوستر روی خودرو از روی بوستر برداشته نشده است.



۱۲- ناقص بودن خلاء ایجاد شده توسط موتور:

در خودروهای نو و یا پس از تعمیر اساسی موتور خودرو، بدلیل اینکه موتور آب بندی نشده ضعیفی در ترمز بوجود می آید که ناشی از ناقص بودن خلاء بوستر است این مشکل پس از آب بندی کامل موتور مرتفع می گردد.

۱۳- ضرب دیدگی بوستر (لهیدگی بوستر)

- لهیدگی لبه بوستر

ضرب دیدگی پیستون انتهای بوستر

ضربه خوردن قسمت نوک پمپ یا در واقع لهیدگی محل اتصال پمپ بر روی بوستر

ب) عواملی که باعث پایین رفتن پدال ترمز می شوند:

۱- پمپ ترمز دو مداره :

برای تست پمپ ترمز بهترین و سریعترین تست به شرح ذیل می باشد. ابتدا لوله های خروجی پمپ ترمز دو مداره را که به سمت چرخ ها می روند را از سر پمپ باز کنید. سپس دو عدد پیچ هواگیری به جای آنها بر روی پمپ دو مداره ببندید و پمپ ترمز را هواگیری کنید. به عبارت دیگر پمپ ترمز دو مداره

را مسدود کنید. پس از هواگیری پمپ ترمز ، پدال ترمز در هنگام ترمزگیری به هیچ عنوان نباید پایین برود در غیر این صورت پمپ ترمز خراب است.

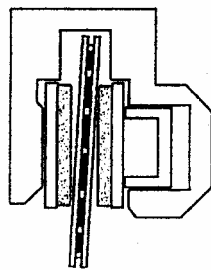
۲- لیبرها :

زیاد بودن میزان بازگشت پیستون ها و همچنین وجود ناشتی نیز از عوامل پایین بودن پدال ترمز می باشد. جهت بررسی علت پایین بودن پدال ترمز می توان از روش تست پمپ ترمز دومیاره با این تفاوت که فقط خروجی چرخ های جلو مسدود شود استفاده نمود. یعنی با مسدود کردن خروجی پمپ به چرخها جلو اگر باز هم ترمز پایین رفت در چرخهای جلو هیچگونه اشکالی وجود ندارد.

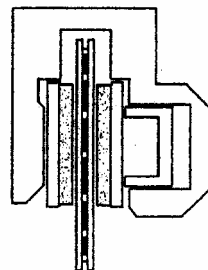
۳- دیسک ها :

از دیگر عواملی که باعث پایین بودن پدال ترمز می شود، عدم توازیت سطح درگیری لنت با دیسک نسبت به نشیمنگاه توپی چرخ جلو روی دیسک است. (شکل الف) طریقه تشخیص آن بدین صورت است که در هنگام ترمز گیری دیسک به حالت صحیح خود (شکل ب) در آمده و بعد از لنت ها به دیسک نیروی اعمال می کنند و در هنگام برداشتن یا از روی پدال ترمز دیسک به حالت قبلی (شکل الف) بر می گردد. این حالت در هر بار ترمز گیری تکرار می شود.

لنگی بیش از حد دیسک و توپی چرخ جلو نیز باعث پایین بودن پدال ترمز می شود.



شکل (الف) ناصحیح



شکل (ب) صحیح