



معاونت فنی و مهندسی

راهنمای تعمیرات

خودرو

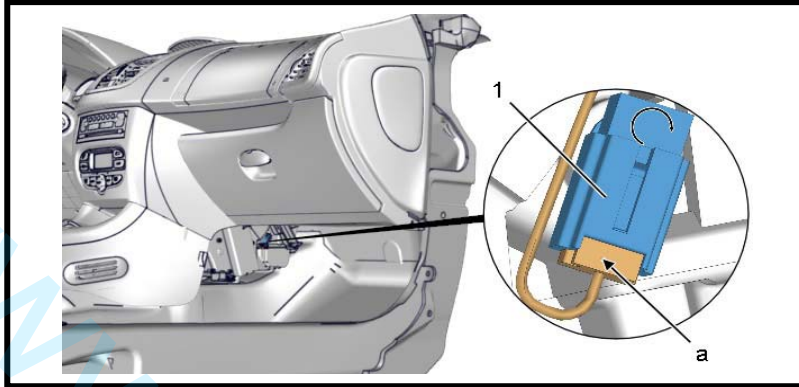
پژو i207

کدمدرک: ۱۰۶۸۴
کلیدمدرک: ۱۲۵۸۲
بهار ۱۳۸۹

باز و بست سنسور اوپراتور

توجه: به نکات مربوط به ایمنی و تمیزی کار مراجعه نمائید.

۱- باز کردن



کانکتور (a) را جدا کنید .

خار سنسور اوپراتور (۱) در جهت فلش نشان داده شده باز نمائید .

سنسور اوپراتور (۱) را باز نمائید .

۱- بستن

سنسور اوپراتور (۱) را ببندید .

کانکتور را در قسمت (a) نصب نمائید .

خار سنسور اوپراتور (۱) را نصب نمائید.

عملکرد تمامی تجهیزات را بررسی نمائید.