



معاونت فنی و مهندسی

راهنمای تعمیرات

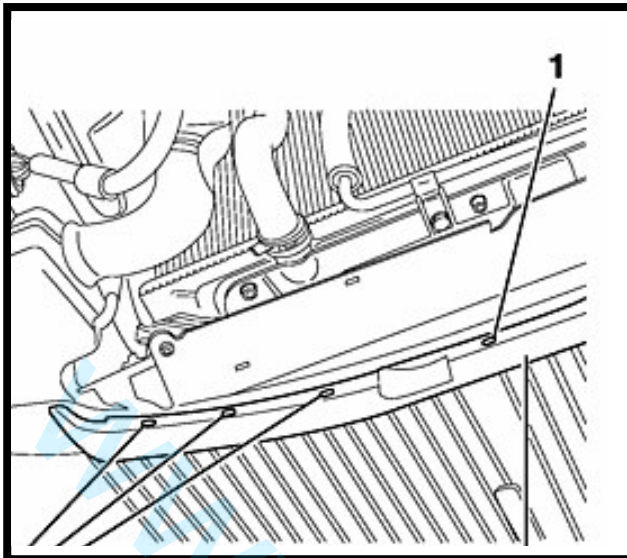
خودرو

پژو i207

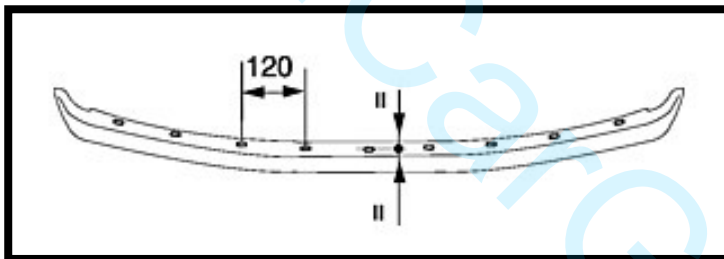
کدمدرک: ۱۰۶۸۴  
کلیدمدرک: ۱۲۵۸۲  
بهار ۱۳۸۹

## تعویض زه لاستیکی زیر سپر

خودرو را روی جک قرار دهید.



خارهای (۱) و زه لاستیکی زیر سپر را به سمت پایین بکشید.



در طول زه لاستیکی زیر سپر توسط دریل سوراخهایی ایجاد نمایید که از لبه زه ۸ mm فاصله داشته باشد و فاصله سوراخها نسبت به هم ۱۲۰ mm باشد.

قطر سوراخ را ۴/۲ میلیمتر در نظر بگیرید.

زه لاستیکی را روی سپر قرار داده و از محل سوراخها زه، علامتی روی سپر ایجاد نمایید.

روی علامتهای ایجاد شده بروی سپر را به قطر ۵ mm سوراخ نمایید.

زه لاستیکی را توسط میخ پرچ به سپر وصل نمایید. (شروع از وسط)

جک را پایین آورید .