

تاریخ: ۱۳۹۴/۰۳/۱۸

اطلاعیه فنی - ابزار و تجهیزات

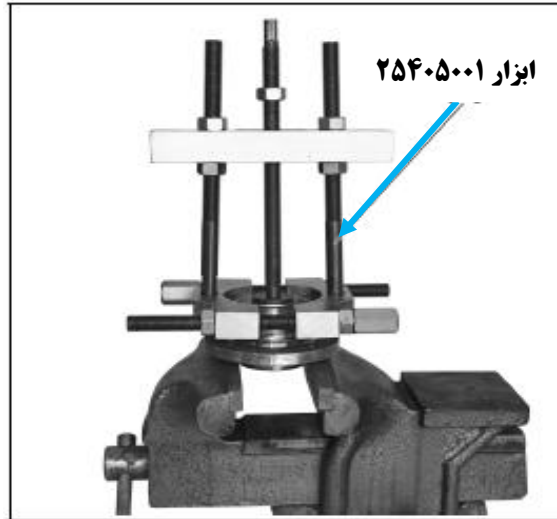
شماره: ۱۳۹۴-۱۸



کلید مدرک: ۱۵۵۱۱

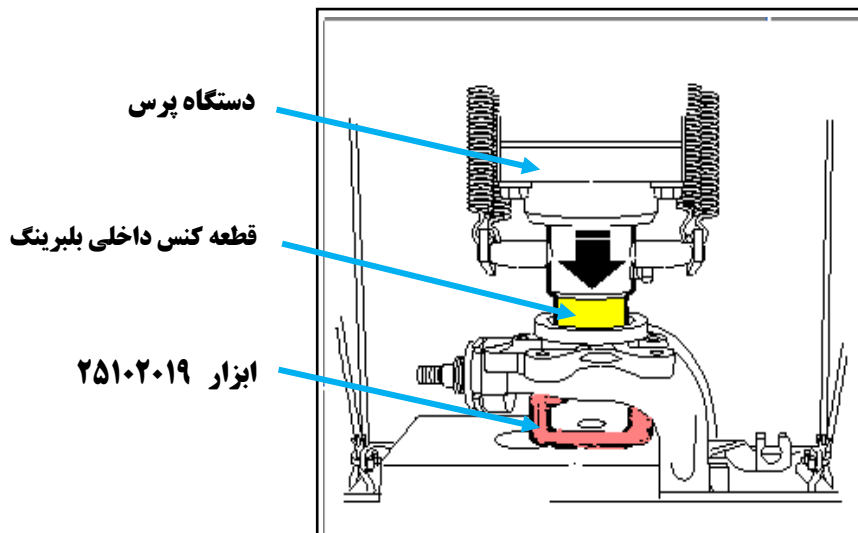
عنوان: نحوه صحیح درآوردن و جازدن بلبرینگ چرخ جلو با استفاده از ابزارهای مخصوص مربوطه نوع خودرو: پژو ۴۰۵، پارس، سمند و دنا

۸. مطابق شکل (۴) با استفاده از ابزار درآورنده دنده جات گیربکس با کد اختصاصی ۲۵۴۰۵۰۰۱ کنس داخلی بلبرینگ را بیرون بکشید.



شکل (۴)

۹. مطابق شکل (۵)، با استفاده از کنس داخلی بلبرینگ کش با کد اختصاصی ۲۵۱۰۲۰۱۹، سگدست را زیر پرس ثابت کرده و با اعمال نیرو، بلبرینگ را خارج کنید.



شکل (۵)

توجه:

بمنظور مونتاز بلبرینگ چرخ جلو، لطفاً مطابق دستورالعمل های تعمیراتی سیستم تعلیق جلو اقدام نمایید.

صفحه: ۴

تصویب: معاونت خدمات پس از فروش

تایید: مدیریت مهندسی خودرو

واحد تهیه کننده

از: ۴

نام: شهریار سلطانی

امضاء:

نام: فربرز زینالی

امضاء:

نام: حسن فرگسی

امضاء:

نام: سعید هادی امید

امضاء: