

1386/11/21	تاریخ
1386-95	شماره
۱۰۹۵۱	کدمدرک

www.CarGarage.ir
اطلاعیه فنی - تعمیراتی

سمند دوگانه سوز

نوع خودرو

نقشه الکتریکی سمند دوگانه سوز با کیت OMVL

عنوان

اطلاعیه فنی به نمایندگی های مجاز ایران خودرو



نقشه الکتریکی سمند دوگانه سوز با کیت OMVL به پیوست ارائه می گردد.

در رابطه با خودروهای سمند با کیت مذکور نکاتی به شرح ذیل به اطلاع می رسد:

- خودروهای سمند دوگانه سوز با کیت OMVL، تکمیل شده توسط پیمانکار می باشند.
- اکثر خودروهای مذکور تا کسبی هستند.
- ECU خودروهای سمند و پژو 405 با کیت OMVL، از لحاظ سخت افزاری و نرم افزاری با یکدیگر متفاوت هستند. (با مقایسه نقشه الکتریکی این دو خودرو به موضوع پی خواهید برد)، بنابراین هرگز - حتی به صورت آزمایشی - نسبت به جایگزینی این ECU ها با هم اقدام نکنید. نصب آزمایشی این قطعات به جای هم ممکن است منجر به آسیب به ECU و یا سایر قطعات مرتبط گردد.
- نام ECU نصب شده روی خودروی پژو 405، DREAM XII-P و نام ECU نصب شده روی خودروی سمند، SAM04 می باشد.
- نقشه الکتریکی پژو 405 دوگانه سوز با کیت OMVL قبلا طی اطلاعیه فنی شماره 74-1386 به اطلاع رسیده بود.

سایت معاونت فنی و مهندسی ایساکو: <http://www.isaco.net/persian/item/index.asp>

مدیر محترم برند - مدیر محترم مهندسی شرکت امداد خودرو - معاونت محترم شبکه خدمات - مدیر محترم ارتباط با مشتری (CRM) - مدیران محترم دفاتر منطقه ای مدیریت محترم تعمیرگاههای مرکزی - مدیریت محترم آموزش - مدیریت محترم گارانتی - نمایندگیهای مجاز - ادارات پلتفرم - اداره مشخصات محصول - اداره تطبیق کالا با استاندارد - اداره عیب یابی از راه دور - اداره ابزار و تجهیزات - عملیتهای مجاز تعمیراتی - فروشگاههای مجاز قطعات سبکی - اداره طرح ریزی، اطلاع رسانی و کنترل مدارک فنی - مدیریت خدمات پس از فروش صادر خدمات و لوازم بدکی ایران خودرو

صفحه : 1	تایید: مدیریت مهندسی خودرو	واحد تهیه کننده:
از : 2	نام: سید مهدی فلاح امضاء:	پژمان شهری تاییدکننده: مسعود چوپانی امضاء:

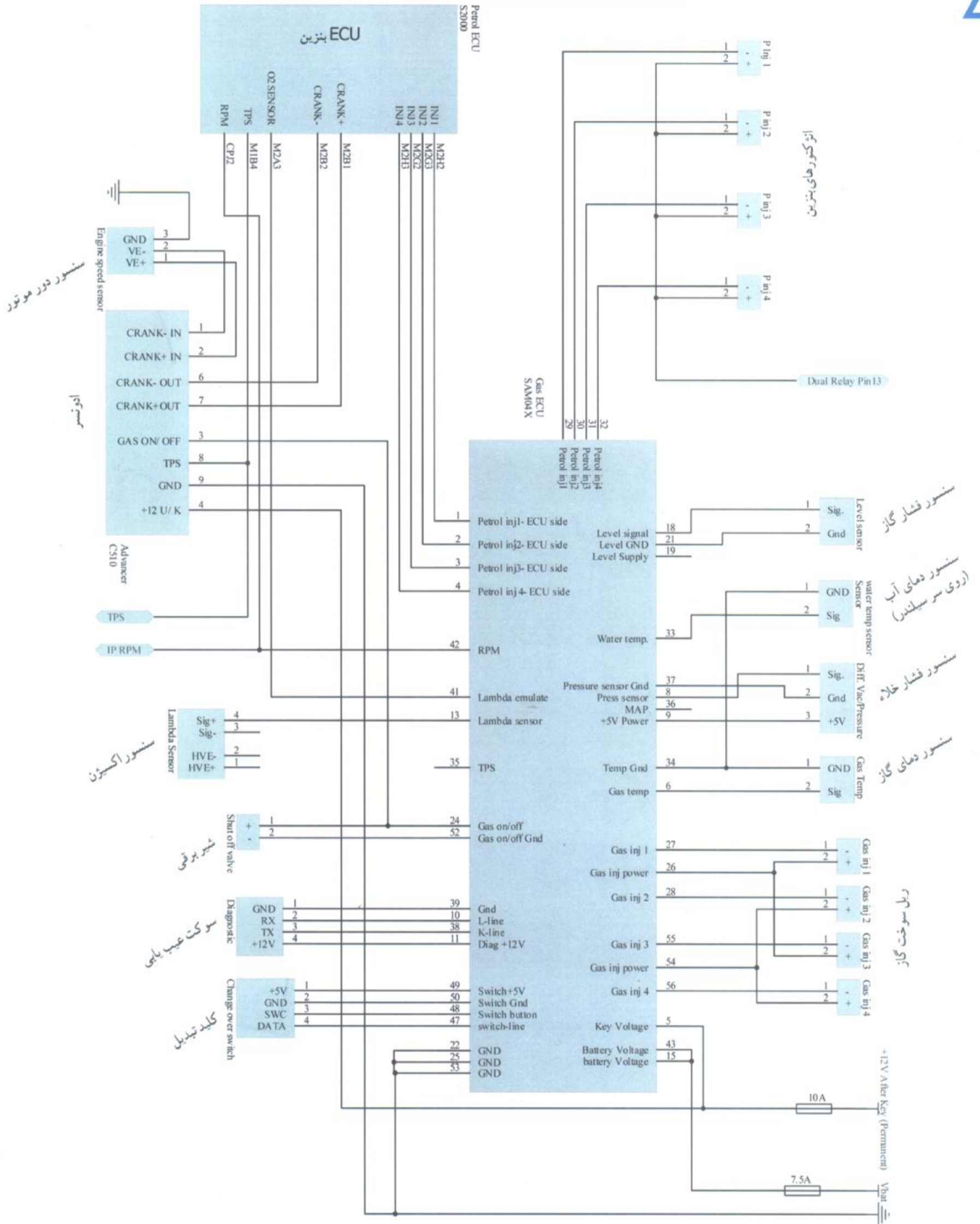
تاریخ	۱۳۸۶/۱۱/۲۷
شماره	۱۳۸۶-۹۵
کد مدرک	۱.۹

سمنند دوگانه سوز

نوع خودرو

عنوان نقشه الکتریکی سمنند دوگانه سوز با گیت OMVL

اطلاعیه فنی به نمایندگی های مجاز ایران خودرو



سایت معاونت فنی و مهندسی ایساکو: <http://www.isaco.net/persian/item/index.asp>

مدیر محترم برند - مدیر محترم مهندسی شرکت امداد خودرو - معاونت محترم شبکه خدمات - مدیر محترم ارتباط با مشتری (CRM) - مدیران محترم دفاتر منطقه ای - مدیریت محترم تعمیرگاههای مرکزی مدیریت محترم آموزش مدیریت محترم گارانتی - نمایندگان مجاز - ادارات پلتفرم - اداره مشخصات محصول - اداره انطباق کالا با استاندارد - اداره عیب یابی از راه دور - اداره ابزار و تجهیزات - عملیتهای مجاز تعمیراتی فروشگاههای مجاز قطعات یدکی اداره طرح ریزی، اطلاع رسانی و کنترل مدارک فنی - مدیریت خدمات پس از فروش صادرات

صفحه: ۲	از: ۲	کد فرم: ۱۰۳۰۸۰۱	تصویر: معاونت فنی و مهندسی	نام: محمد هاشمی	امضاء:	تایید: مدیریت مهندسی خودرو	نام: سید مهدی فلاح	امضاء:	واحد تهیه کننده:	پژمان شهری	تایید کننده:	مسعود چوپانی	امضاء:	اقدام کننده:	امضاء:
---------	-------	-----------------	----------------------------	-----------------	--------	----------------------------	--------------------	--------	------------------	------------	--------------	--------------	--------	--------------	--------