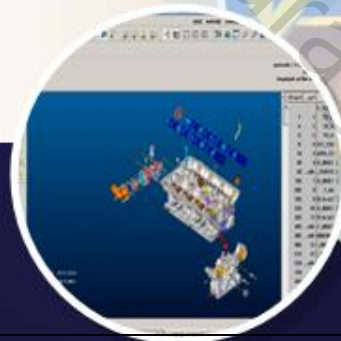


# معرفی سیستمهای عملکردی مختلف در موتور EF7

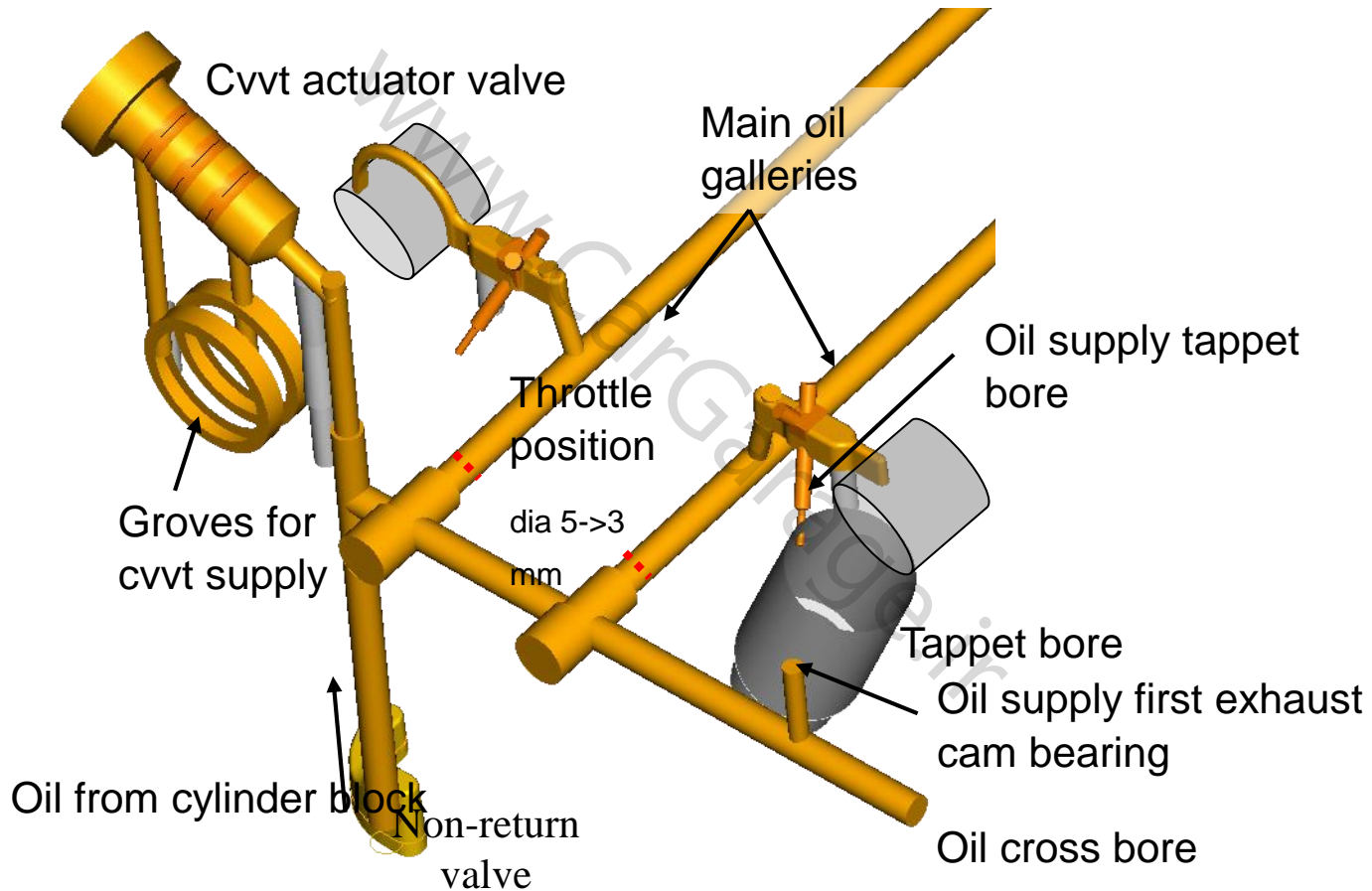
- سامانه تهویه محفظه لنگ موتور
- سامانه خنک کاری موتور
- سامانه روانکاری موتور



تهیه کننده: پیمان شرقی

آبانماه ۱۳۸۶

- قسمت اول: سامانه تهویه محفظه لنگ موتور (I)
- قسمت دوم: سامانه خنک کاری موتور (II)
- قسمت سوم: سامانه روانکاری موتور (III)



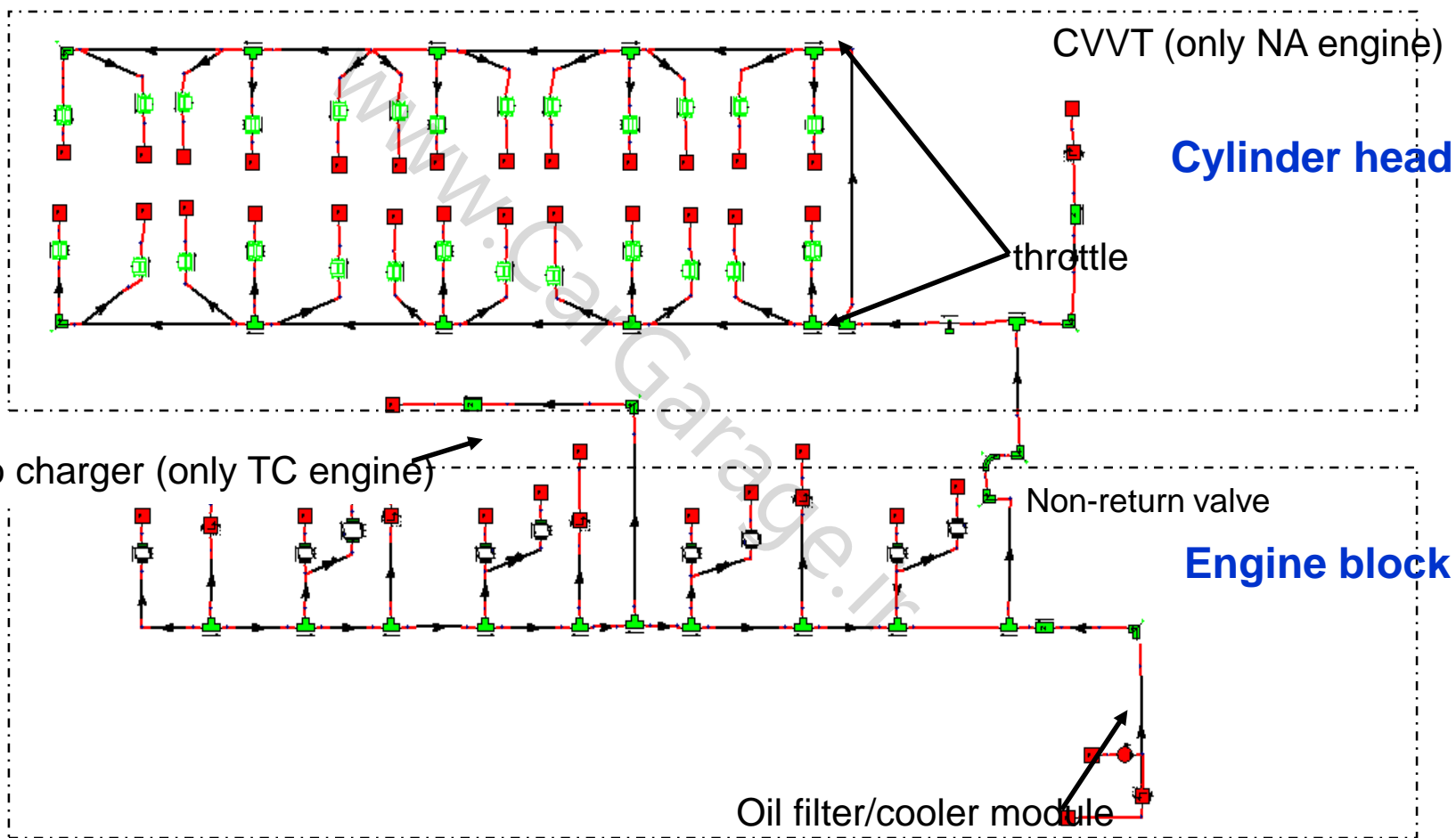
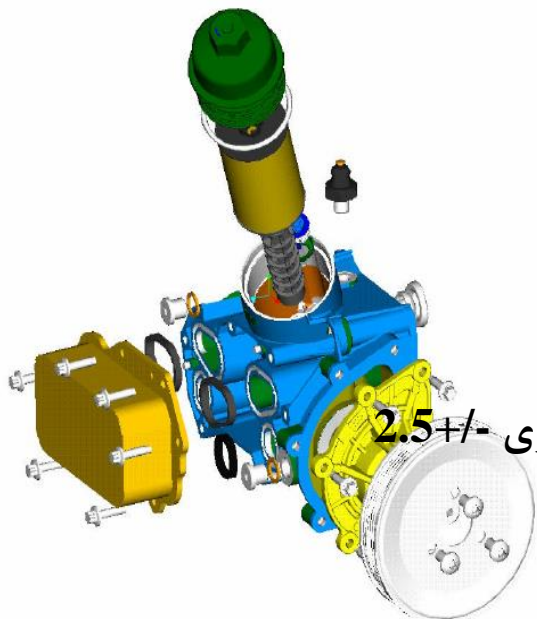


Figure 5-1

- شیر فشار شکن (relief valve) در محدوده فشار 3.0-3.4 bar abs
- شیر یکطرفه در مسیر پرفشار از بلوک به سرسیلندر
- تعبیه ۲ تغییر سطح مقطع برای کنترل فشار روغن سرسیلندر و تامین فشار لازم برای CVVT

وظیفه سامانه روانکاری، رساندن روغن به قسمت‌های مختلف و حساس موتور همچون پوسته یاتاقانها، تپتها و سرسیلندر است.

- ❑ قابلیت اعتماد بالا در فرایند روانکاری سرسیلندر و تامین فشار CVVT
- ❑ دارا بودن ویژگی ماجولاریتی
- ❑ استفاده از پمپ روغن مستقیم (روی میل لنگ) و افزایش راندمان پمپ
- ❑ در نظر گرفتن ایمنی در جانمایی ماجول روغن و دور بودن از **جانمایی**
- ❑ استفاده از تمهیدات لازم برای کنترل میزان خنک کاری روغن.



□ نوع فیلتر روغن: کارتریجی فشردگی از بالا-۱۰۰درصد قابل اشتعال

□ روش نگاه داشتن فیلتر: تیوب محوری

□ سطح فیلتر:  $1.300 \text{ cm}^2$

□ درپوش فیلتر: پیچی با گشتاور ۲۵ نیوتن متر

□ مجهز به شیر تخلیه برای اطمینان در زمانهای مسدود شدن فیلتر محدوده کاری  $2.5 \pm$   
0.5 bar

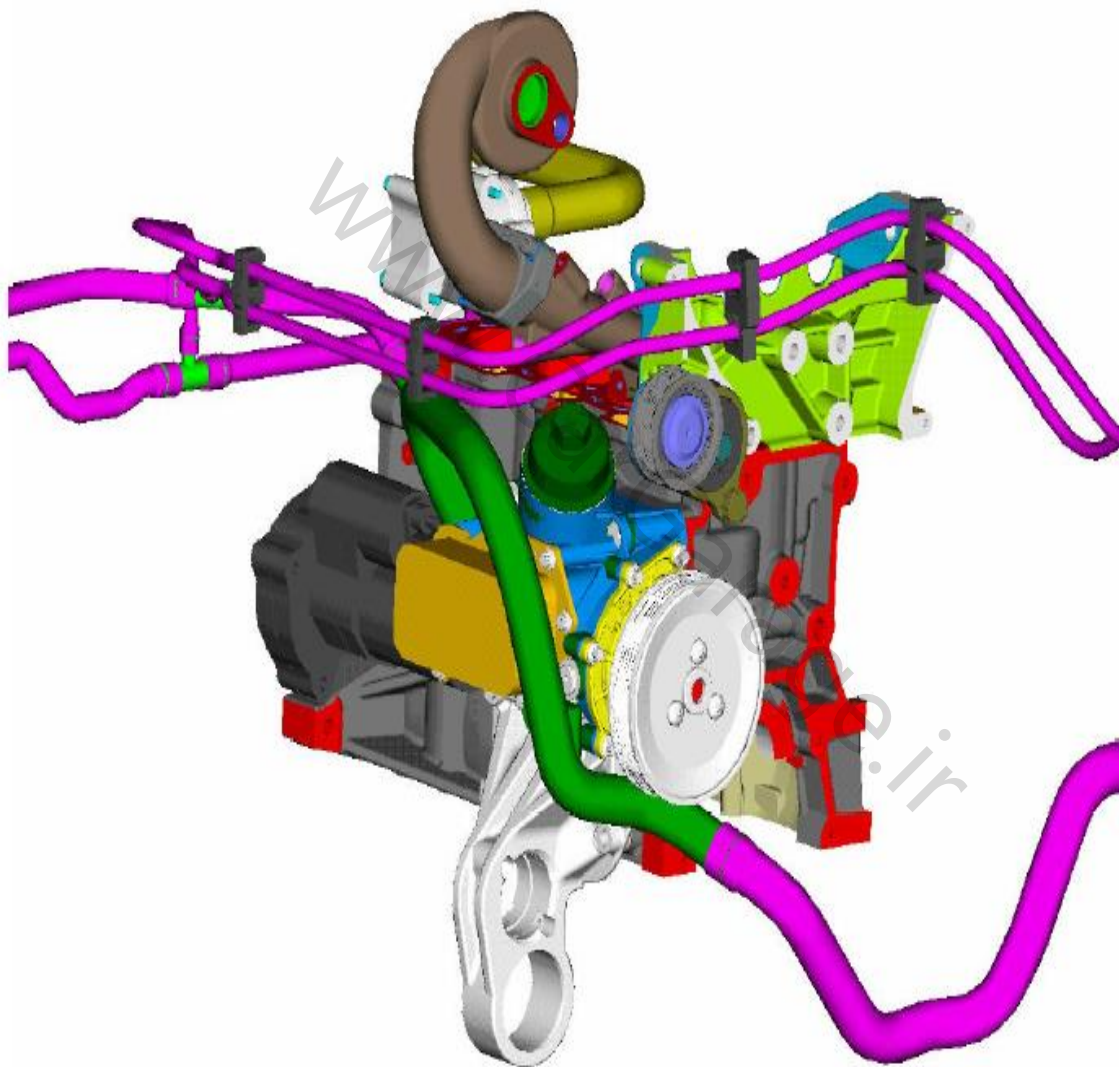
□ مجهز به شیر تخلیه برای روغن تصفیه نشده به داخل محفظه روغن

□ مجهز به شیر یکطرفه برای جلوگیری از برگشت روغن به سمت پمپ (مواقع خاموشی  
موتور) 0.12 bar

□ مجهز به مسیر فرعی برای خنک شدن روغن (دبی با لزجت روغن کنترل می شود).

□ مجهز به مسیر فرعی برای پر کردن موتور از روغن (پیچ  $M12*1.5$ )

□ مجهز به سوئیچ فشار روغن (در مواقعی که فشار روغن کاهش یابد موتور خاموش می  
شود).



www.CarGarage.ir



# محدوده های اندازه گیری شده برای فشار روغن در دور آرام

اندازه گیری فشار روغن از کانالهای اصلی روغن در سمت فلاپویل و در شرایط دور آرام (۸۵۰ د.د.د) امکان پذیر است:

سمت هوا: ۱۵۵ کیلوپاسکال (۱.۵ بار) (دمای روغن ۹۰ درجه سانتیگراد)

به هنگام بستن کورکن از چسب مخصوص آب بندی رزوه و گشتاور کافی استفاده شود. 

$T_{OIL} = 84 \pm 4 [^{\circ}C]$ and $P_{OIL} = 310 \pm 20 [kPa]$
$T_{OIL} = 70 \pm 4 [^{\circ}C]$ and $P_{OIL} = 318 \pm 50 [kPa]$
$T_{OIL} = 62 \pm 6 [^{\circ}C]$ and $P_{OIL} = 360 \pm 30 [kPa]$

- حداکثر فشار روغن برای استارت سرد: 6 bar
- حداقل فشار روغن برای دور آرام در شرایط گرم: 0.5 bar
- باید فشار روغن در سرسیلندر برای استارت اولیه پی از گذشت 3 sec به 1bar برسد.

# منحنی فشار روغن موتور به هنگام استارت در شرایط گرم

DAP-PL-3759.00

