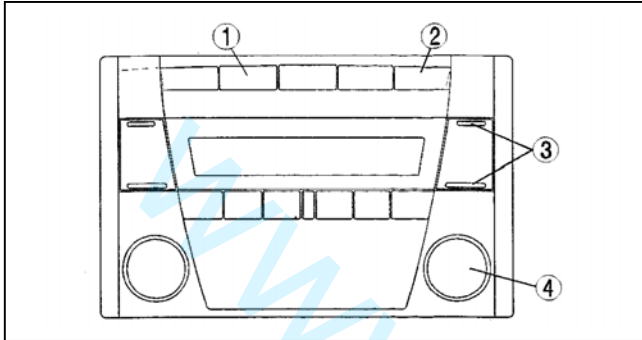


## عیب‌یابی هوشمند (سیستم صوتی)

### مرحله شروع مد تست عیب‌یابی هوشمند

#### توجه

- تمام DTC‌های نشان داده شده در مد تست عیب‌یابی هوشمند باید در فرم دستور تعمیر سیستم صوتی وارد شود.
- سوئیچ را در حالت ON یا ACC قرار دهید. سپس سیستم صوتی (راديو ضبط) را خاموش کنید.
- ابتدا دکمه POWER و سپس همزمان دکمه AM و دکمه LOCK را به مدت 2 ثانیه یا بیشتر فشار دهید.



دکمه AM	1
دکمه CLOCK	2
دکمه SEEK	3
دکمه POWER	4

#### توجه

- اگر چندین DTC در حافظه هست توسط دکمه SEEK می‌توان آنها را نمایش داد.
- برای بستن مد تست عیب‌یابی هوشمند سوئیچ را در حالت LOCK قرار دهید.

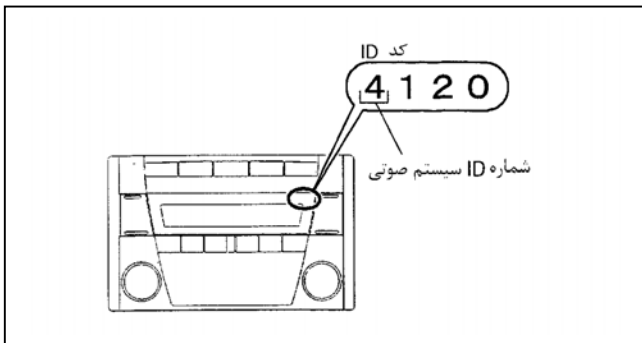
### مرحله مشخص کردن مرکز سرویس

#### توجه

- وقتی از مرکز سرویس درخواست تعمیر یا تعویض می‌کنید، بررسی کنید که دستگاه متعلق به کدام مرکز سرویس است و در فرم دستور تعمیر وارد کنید.

### مشخصات از روی شماره چاپی برچسب روی دستگاه اصلی

- برای مشخص کردن نام مرکز سرویس شماره سمت چپ کد ID (4 رقمی)، چاپ شده گوشه سمت راست LCD را با جدول زیر مقایسه کنید.



نام مرکزی سرویس	شماره ID دستگاه
پاناسونیک	1
کلاریون	2
FMS	4

### قسمت‌های بالایی و پایینی دستگاه

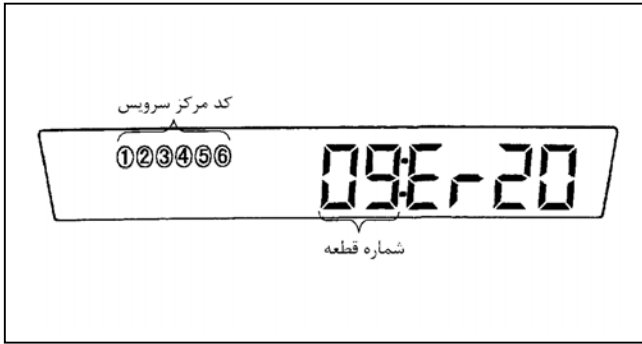
- دستگاه صوتی (راديو ضبط) را پیاده کنید.
- نام مرکز سرویس نوشته شده روی برچسب نصب شده، روی هریک از قسمت‌ها را بررسی کنید.

### مشخصات از روی مد تست عیب‌یابی هوشمند

- مد تست عیب‌یابی هوشمند را شروع کنید.
- شماره قطعه و کد مرکز سرویس را در LCD بررسی کنید.

#### توجه

- وقتی هیچ DTC در حافظه نیست، شماره قطعات و کدهای مراکز سرویس نشان داده نمی‌شوند.



شماره قطعه	نام قطعه
00	جای نوار (قسمت پایین)
03	دستگاه سی دی پلیر (قسمت بالایی)
05	سی دی چنجر (نوع خارجی)
06	سی دی چنجر (قسمت بالایی)
07	دستگاه ام دی پلیر (قسمت پایینی)
09	دستگاه اصلی

کد مرکز سرویس	نام مرکزی سرویس
1	FMS
2	پاناسونیک (PANASONIC)
3	کلاریون (CLARION)

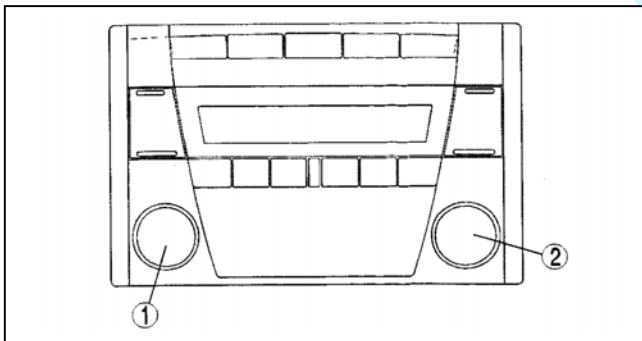
### مرحله آشکار کردن DTC

- مد تست عیب‌یابی هوشمند را شروع کنید.
- ابتدا دکمه POWER و سپس همزمان دکمه AUDIO CONT را به مدت 2 ثانیه فشار دهید.

1	دکمه AUDIO CONT
2	دکمه POWER

#### احتیاط

- قبل از آشکار شدن DTCها، مطمئن شوید که تمام آنتن‌های را که در مد تست عیب‌یابی هوشمند نمایش داده شده‌اند را در فرم دستور تعمیر وارد کرده‌اید.
- برای توقف تست عیب‌یابی هوشمند، سوئیچ را به حالت LOCK قرار دهید.



صفحه	محل عیب	صفحه نمایش می دهد	
		سیگنال خروجی	DTC
(T-61 DTC 09:ER22)	دستگاه اصلی (مدار بیرونی)	—	09:Er22
(T-61 DTC 09:ER20)	مدار منبع تغذیه دستگاه اصلی	—	09:Er20
(T-62 DTC 00:ER10)	پخش نوار کاست - مدار مشترک با دستگاه اصلی	—	00:Er10
(T-62 DTC 03:ER10)	سی دی پلیر - مدار مشترک با دستگاه اصلی	—	03:Er10
(T-63 DTC 05:ER10)	سی دی چنجر (خارجی) مدار مشترک با دستگاه اصلی	—	05: Er10
(T-63 DTC 06:ER10)	سی دی چنجر (قسمت بالایی) مدار مشترک با دستگاه اصلی	—	06:Er10
(T-64 DTC 07:ER10)	ام دی پلیر - مدار مشترک با دستگاه اصلی	—	07:Er10
(T-64 DTC 03:ER01)	سی دی پلیر	—	03:Er01
(T-64 DTC 03:ER02)	سی دی پلیر	CHECK *1 CD *2	03:Er02
(T-65 DTC 03:ER07)	سی دی پلیر	CHECK *1 CD *2	03:Er07
(T-65 DTC 00:ER01)	پخش نوار کاست	—	00:Er01
(T-66 DTC 00:ER03)	پخش نوار کاست	—	00:Er03
(T-66 DTC 00:ER04)	نوار کاست	CHECK *1 TAPE *2	00:Er04
(T-67 DTC 05:ER01)	سی دی چنجر (خارجی)	—	05:Er01
(T-67 DTC 05:ER07)	سی دی چنجر (خارجی)	CHECK *1 CD *2	05:Er07
(T-68 DTC 06:ER01)	سی دی چنجر (قسمت بالایی)	—	06:Er01
(T-68 DTC 06:ER02)	سی دی چنجر (قسمت بالایی)	CHECK *1 CD *2	06:Er02
(T-69 DTC 06:ER07)	مبدل CD (قسمت خارجی)	CHECK *1 CD *2	06:Er07
(T-69 DTC 07:ER01)	امی دی پلیر	—	07:Er01
(T-70 DTC 07:ER02)	امی دی پلیر	CHECK *1 CD *2	07:Er02
(T-70 DTC 07:ER07)	ام دی پلیر	CHECK *1 CD *2	07:Er07
---	DTC ها ذخیره نشده اند.	—	NO Err

\*1,\*2: وقتی یک خطا روی می دهد، پیغام های خطا سه بار به ترتیب \*1 و \*2 ظاهر می شود.

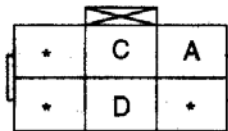
DTC 09:Er22	دستگاه اصلی (مدار خارجی)
شرایط تشخیص	• دستگاه اصلی وجود عیب در مدار داخلی اش را مشخص می کند.
علت احتمالی	• خرابی دستگاه اصلی

مرحله عیب یابی

بررسی کنید	اجرا کنید
<ul style="list-style-type: none"> <li>DTC را پاک کنید.</li> <li>رادیو را روشن کنید تا به مدت 3 ثانیه کار کند.</li> <li>تست عیب یابی هوشمند را شروع کنید.</li> <li>آیا DTC 09:Er22 ظاهر شده است؟</li> </ul>	<ul style="list-style-type: none"> <li>دستگاه اصلی را تعویض کنید</li> <li>پایان عیب یابی</li> </ul>

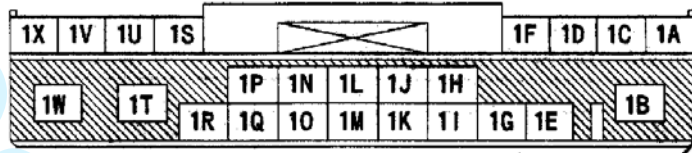
DTC 09:Er20	مدار منبع تغذیه دستگاه اصلی
شرایط تشخیص	• ولتاژ ترمینال های 1B و 1R کمتر از 8.5V، یا بیشتر از 16V (نباید 16V باشد)
علت احتمالی	• باتری ضعیف • عیب در سیم کشی بین باتری و دستگاه اصلی

سوکت جعبه فیوز  
(JB-01: L.H.D.)  
(JB-02: R.H.D.)



سوکت سمت سیم کشی  
(دید از سمت سیم کشی)

سوکت دستگاه اصلی



سوکت سمت سیم کشی  
(دید از سمت سیم کشی)

مرحله عیب یابی

مرحله	بررسی کنید	اجرا کنید
1	باتری را بررسی کنید. • ولتاژ باتری را اندازه گیری کنید. • آیا ولتاژ 8.5V-16V است؟	به مرحله بعد بروید باتری ضعیف است. • سیستم شارژ و دشارژ را بررسی کنید.
2	مدار بین باتری و جعبه فیوز را بررسی کنید. • ولتاژ ترمینال A و D جعبه فیوز را اندازه گیری کنید. • آیا ولتاژ 8.5V-16V است؟	به مرحله بعد بروید سیم کشی بین باتری و جعبه فیوز را تعمیر کنید.
3	سیم کشی بین جعبه فیوز و دستگاه اصلی را بررسی کنید. • ولتاژ ترمینال 1B و 1R دستگاه اصلی را اندازه گیری کنید. • آیا ولتاژ 8.5V-16V است؟	به مرحله بعد بروید سیم کشی بین جعبه فیوز و دستگاه اصلی را تعمیر کنید.
4	دستگاه اصلی را بررسی کنید. • DTC را پاک کنید. • سوئیچ را در حالت ACC یا ON قرار دهید و برای 30 ثانیه به همین حالت نگهدارید. • تست عیب یابی هوشمند را استارت کنید. • آیا DTC 09:Er20 نمایش داده شده است؟	دستگاه اصلی را تعویض کنید. پایان عیب یابی

مدار ارتباط پخش کاست - دستگاه اصلی	DTC 00:ER10
• دستگاه اصلی خطای ارتباط با پخش کاست را مشخص می کند.	شرایط تشخیص
• عیب در سوکت های بین دستگاه اصلی و پخش کاست • خرابی پخش کاست • خرابی دستگاه اصلی	علت احتمالی

مرحله عیب یابی

اجرا کنید	بررسی کنید		مرحله
به مرحله بعد بروید	بلی	سوکت را بررسی کنید.	1
سوکت را تعمیر کنید، سپس به مرحله بعد بروید.	خیر	<ul style="list-style-type: none"> <li>• پخش کاست را پیاده کنید و سوکت را برای موارد زیر بررسی کنید.                             <ul style="list-style-type: none"> <li>- کج شدن پین ها</li> <li>- اتصال ضعیف مادگی ترمینال</li> <li>- گاز گرفتن مواد خارجی لای ترمینال</li> </ul> </li> <li>• آیا سوکت سالم است؟</li> </ul>	
به مرحله بعد بروید	بلی	بررسی کنید پخش کاست روی دستگاه اصلی نصب شده است.	2
پخش کاست را به خوبی نصب کنید، سپس به مرحله بعد بروید.	خیر	<ul style="list-style-type: none"> <li>• پخش کاست را نصب کنید و شرایط نصب آنرا بررسی نمایید.</li> <li>• آیا پخش کاست به خوبی نصب شده است؟</li> </ul>	
دستگاه اصلی و پخش کاست را تعویض کنید.	بلی	پخش کاست را بررسی کنید.	3
پایان عیب یابی	خیر	<ul style="list-style-type: none"> <li>• DTC را پاک کنید.</li> <li>• سوئیچ را در حالت ACC یا ON قرار داده و 3 ثانیه نگه دارید.</li> <li>• عیب یابی هوشمند را شروع کنید.</li> <li>• آیا DTC 00:Er10 ظاهر شده است؟</li> </ul>	

DTC 06:ER10

مدار ارتباطی سی دی پلیر با دستگاه اصلی	DTC 06:Er10
• دستگاه اصلی خطای ارتباط با سی دی چنجر را مشخص می کند.	شرایط تشخیص
• عیب در اتصال بین دستگاه اصلی و سی دی چنجر • خرابی سی دی چنجر • خرابی دستگاه اصلی	علت احتمالی

مرحله عیب یابی

اجرا کنید	بررسی کنید		مرحله
به مرحله بعد بروید	بلی	سوکت را بررسی کنید.	1
سوکت را تعمیر کنید، سپس به مرحله بعد بروید.	خیر	<ul style="list-style-type: none"> <li>• سی دی چنجر را پیاده کنید و موارد زیر را در سوکت آن بررسی کنید.                             <ul style="list-style-type: none"> <li>- تغییر شکل دادن پین</li> <li>- اتصال ضعیف ما دگی ترمینال</li> <li>- گاز گرفتن مواد خارجی توسط سوکت</li> </ul> </li> <li>• آیا سوکت سالم است؟</li> </ul>	
به مرحله بعد بروید	بلی	بررسی کنید که سی دی چنجر روی دستگاه اصلی درست نصب شده است.	2
سی دی چنجر را نصب کنید، سپس به مرحله بعد بروید.	خیر	<ul style="list-style-type: none"> <li>• سی دی چنجر را نصب کنید و شرایط نصب را بررسی کنید.</li> <li>• آیا سی دی چنجر به خوبی نصب شده است؟</li> </ul>	
دستگاه اصلی و سی دی چنجر را تعویض کنید.	بلی	سی دی چنجر را بررسی کنید.	3
پایان عیب یابی	خیر	<ul style="list-style-type: none"> <li>• DTC را پاک کنید.</li> <li>• سوئیچ را در حالت ACC یا ON قرار دهید و 3 ثانیه نگهدارید.</li> <li>• تست عیب یابی هوشمند را شروع کنید.</li> <li>• آیا DTC 03:Er10 ظاهر شده است؟</li> </ul>	

<b>DTC 05:Er10</b>	<b>مدار ارتباطی سی دی چنجر (خارجی) - با دستگاه اصلی</b>
شرایط تشخیص	• دستگاه اصلی خطای ارتباط با سی دی چنجر را مشخص می کند. (خارجی)
علت احتمالی	• خرابی سوکت بین دستگاه اصلی و سی دی چنجر (خارجی) • خرابی سی دی چنجر (خارجی) • خرابی دستگاه اصلی

مراحل عیب یابی

مرحله	بررسی کنید	اجرا کنید
1	سوکت را بررسی کنید. • اتصال سوکت دستگاه اصلی و سی دی چنجر (خارجی) را بررسی کنید. • آیا اتصال خوب است؟	به مرحله بعد بروید
2	سیم کشی بین سی دی چنجر (خارجی) و دستگاه اصلی را بررسی کنید. • سیم کشی بین دستگاه اصلی و سی دی چنجر (خارجی) را بررسی کنید. • آیا سیم کشی سالم است؟	به مرحله بعد بروید
3	سی دی چنجر (خارجی) را بررسی کنید. • DTC را پاک کنید. • سوئیچ را در حالت ACC یا ON قرار داده و 3 ثانیه یا بیشتر نگه دارید. • تست عیب یابی هوشمند را شروع کنید. • آیا DTC 05:Er10 ظاهر شده است؟	پایان عیب یابی

DTC 06:Er10

<b>DTC 06:Er10</b>	<b>مدار ارتباطی دستگاه اصلی - مبدل CD (خارجی)</b>
شرایط تشخیص	• دستگاه اصلی خطای ارتباط با مبدل CD (خارجی) را مشخص می کند.
علت احتمالی	• خرابی سوکت بین دستگاه اصلی و مبدل CD (خارجی) • خرابی مبدل CD (قسمت بالایی) • خرابی دستگاه

مرحله عیب یابی

مرحله	بررسی کنید	اجرا کنید
1	سوکت را بررسی کنید. • سی دی چنجر را پیاده کنید (قسمت بالایی) و سوکت را برای موارد زیر بررسی کنید. - تغییر شکل دادن پین - اتصال ضعیف ترمینال ما دگی - گاز گرفتن اجسام خارجی در سوکت • آیا سوکت سالم است؟	به مرحله بعد بروید
2	بررسی کنید که سی دی چنجر (قسمت بالایی) روی دستگاه اصلی سوار شده است. • سی دی چنجر را سوار کنید (خارجی) و شرایط نصب را بررسی کنید. • آیا سی دی چنجر (قسمت بالایی) به خوبی نصب شده است؟	به مرحله بعد بروید
3	سی دی چنجر را بررسی کنید. • DTC را پاک کنید. • سوئیچ را در حالت ACC یا ON قرار دهید و 3 ثانیه یا بیشتر نگهدارید. • تست عیب یابی هوشمند را شروع کنید. • آیا DTC 06:Er10 ظاهر شده است؟	پایان عیب یابی

DTC 07:Er10	مدار ارتباط دستگاه اصلی - سی دی پلیر
شرایط تشخیص	• دستگاه اصلی خطای ارتباط با سی دی پلیر را نشان می دهد.
علت احتمالی	• خرابی سوکت بین دستگاه اصلی و پلیر ام دی • خرابی پلیر ام دی • خرابی دستگاه اصلی

مرحله عیب یابی

مرحله	بررسی کنید	اجرا کنید
1	سوکت را بررسی کنید. • MD پلیر را پیاده کنید و سوکت را برای موارد زیر بررسی کنید. - تغییر شکل پین ها - اتصال ضعیف مادگی ترمینال - گاز گرفتگی مواد خارجی توسط سوکت • آیا سوکت سالم است؟	به مرحله بعد بروید سوکت را تعمیر کنید، سپس به مرحله بعد بروید.
2	بررسی کنید MD پلیر روی دستگاه اصلی نصب شده است. • MD پلیر را نصب کنید و وضعیت نصب آنرا بررسی نمایید. • آیا MD پلیر به خوبی نصب شده است؟	به مرحله بعد بروید MD پلیر را به خوبی نصب کنید، سپس به مرحله بعد بروید.
3	پخش کاست را بررسی کنید. • DTC را پاک کنید. • سوئیچ را در حالت ACC یا ON قرار داده و 3 ثانیه یا بیشتر نگهدارید. • تست عیب یابی هوشمند را شروع کنید. • آیا DTC 07:Er10 ظاهر شده است؟	دستگاه اصلی و سی دی پلیر را تعویض کنید. پایان عیب یابی

DTC 03:ER10

DTC 03:Er10	مدار CD پلیر
شرایط تشخیص	• سی دی پلیر فرمان داخل بردن و بیرون زدن CD را نمی تواند انجام دهد.
علت احتمالی	• خرابی CD (شکستگی یا چسبیدن مواد خارجی روی آن) • خرابی سی دی پلیر

مراحل عیب یابی

مرحله	بررسی کنید	اجرا کنید
1	• آیا CD می تواند اجکت شود. (بیرون ببرد)	به مرحله بعد بروید
2	CD را بررسی کنید. • وقتی خطایی اتفاق افتاده است وضعیت CD را بررسی کنید. • آیا CD سالم است؟	سی دی پلیر را تعویض کنید. به مرحله بعد بروید
3	سی دی پلیر را بررسی کنید. • DTC را پاک کنید. • وارد شدن و بیرون زدن (اجکت) بدون اشکال باشد. • تست عیب یابی هوشمند را شروع کنید. • آیا DTC 03:Er01 ظاهر شده است؟	سی دی پلیر را تعویض کنید. پایان عیب یابی

DTC 03:ER02

DTC 03:Et02	سی دی پلیر
شرایط تشخیص	توجه • وقتی خطایی روی می دهد روی LCD پیغام «CHECK CD» ظاهر شده است. • سی دی معمولی پخش نمی شود و تراکها تعویض نمی شوند.
علت احتمالی	• خرابی سی دی (خراش یا کثیفی) • خرابی سی دی پلیر

مرحله	بررسی کنید	اجرا کنید
1	<b>بررسی کنید چه عیبی در CD یا سی دی پلیمر وجود دارد؟</b> • سی دی پلیمر را روشن کنید و آهنگ‌های دیگر را انتخاب کنید (تغییر تراک‌ها) • آیا سی دی پلیمر تراک‌ها را عوض می‌کند؟	بلی به مرحله 3 بروید.
		خیر قادر به تعویض تراک خاص نیست قادر به تعویض هیچ تراکی نیست
2	<b>CD را بررسی کنید.</b> • جایی که خطا روی می‌دهد وضعیت CD را بررسی کنید. • آیا CD سالم است؟	بلی به مرحله بعد بروید
		خیر CD را تعمیر (تمیز کردن مواد خارجی) یا تعویض کنید، سپس به مرحله بعد بروید.
3	<b>سی دی پلیمر را بررسی کنید.</b> • DTC را پاک کنید. • سی دی پلیمر را روشن کنید و آهنگ‌های دیگر را انتخاب کنید. (تراک‌ها را عوض کنید). • تست عیب‌یابی هوشمند را شروع کنید. • آیا Er02:03 DTC نمایش داده شده است؟	بلی سی دی پلیمر را تعویض کنید.
		خیر پایان عیب‌یابی

**DTC 03:ER07**

شرایط تشخیص	علت احتمالی
<b>DTC 03:Er07</b> <b>سی دی پلیمر</b> <b>توجه</b> • وقتی خطا روی می‌دهد، پیغام خطای «CHECK CD» در LCD ظاهر می‌شود. • دستگاه اصلی خطای خواندن CD را مشخص می‌کند.	• خراب بودن CD (خراشیدگی یا کثیفی) • خرابی سی دی پلیمر

مراحل عیب‌یابی

مرحله	بررسی کنید	اجرا کنید
1	<b>CD را بررسی کنید.</b> • جایی که خطا روی می‌دهد شرایط CD را بررسی کنید. • آیا CD می‌تواند احکت شود. (بیرون ببرد)	بلی به مرحله بعد بروید
		خیر CD را تعمیر (تمیز کردن مواد خارجی) یا تعویض کنید.
2	<b>سی دی پلیمر را بررسی کنید.</b> • DTC را پاک کنید. • قرار دادن و کارکردن CD بدون اشکال است. • تست عیب‌یابی هوشمند را شروع کنید. • آیا Er07:03 DTC ظاهر شده است؟	بلی سی دی پلیمر را تعویض کنید.
		خیر پایان عیب‌یابی

**DTC 00:ER01**

شرایط تشخیص	علت احتمالی
<b>DTC 00:Er01</b> <b>ضبط کاست</b> • ضبط کاست نمی‌تواند فرمان‌های وارد کردن و بیرون زدن نوار را اجرا کند.	• خرابی نوار (تغییر شکل، شکستگی، چسبیدن مواد خارجی) • خرابی ضبط کاست

مراحل عیب‌یابی

مرحله	بررسی کنید	اجرا کنید
1	• آیا نوار می‌تواند اجکت شود. (بیرون بیاید).	بلی به مرحله بعد بروید
		خیر ضبط کاست را تعویض کنید.
2	<b>نوار را بررسی کنید.</b> • وقتی خطایی اتفاق افتاده است وضعیت نوار را بررسی کنید. • آیا نوار سالم است؟	بلی به مرحله بعد بروید
		خیر نوار را تعمیر (تمیز کردن موارد خارجی) یا تعویض کنید، سپس به مرحله بعد بروید.
3	<b>ضبط کاست را بررسی کنید.</b> • DTC را پاک کنید. • نوار بدون اشکال وارد شده و بیرون می‌برد. • تست عیب‌یابی هوشمند را شروع کنید. • آیا Er01:00 DTC ظاهر شده است؟	بلی ضبط کاست را تعویض کنید.
		خیر پایان عیب‌یابی



<b>ضبط کاست</b>	<b>DTC 00:Er03</b>
<ul style="list-style-type: none"> <li>دستگاه اصلی مشخص می کند که نوار نمی چرخد.</li> </ul>	شرایط تشخیص
<ul style="list-style-type: none"> <li>خرابی نوار (نوار شل شده، نوار در قطعات داخلی ضبط گیر کرده است)</li> <li>خرابی ضبط</li> </ul>	علت احتمالی

مراحل عیب یابی

مرحله	بررسی کنید	اجرا کنید
1	<p><b>نوار کاست را بررسی کنید.</b></p> <ul style="list-style-type: none"> <li>وضعیت نوار را وقتی که خطایی روی می دهد بررسی کنید.</li> <li>آیا نوار سالم است؟</li> </ul>	<p>به مرحله بعد بروید</p> <p>خیر</p> <p>نوار کاست را تعمیر (شل بودن یا گیر کردن) یا تعویض کنید، سپس به مرحله بعد بروید.</p>
2	<p><b>ضبط کاستی را بررسی کنید.</b></p> <ul style="list-style-type: none"> <li>DTC را پاک کنید.</li> <li>نوار را بدون اشکال جا بزنید.</li> <li>به مدت 20 ثانیه یا بیشتر ضبط را روشن کنید.</li> <li>تست عیب یابی هوشمند را شروع کنید.</li> <li>آیا DTC 00:Er03 ظاهر شده است؟</li> </ul>	<p>بلی</p> <p>خیر</p> <p>ضبط صوت را تعویض کنید.</p> <p>پایان عیب یابی</p>

DTC 00:ER04

<b>نوار کاست</b>	<b>DTC 00:Er04</b>
<p><b>توجه</b></p> <ul style="list-style-type: none"> <li>وقتی خطایی روی می دهد، پیغام خطای «CHECK TAPE» روی LCD ظاهر شده است.</li> <li>نوار کهنه و فرسوده شده است.</li> </ul>	شرایط تشخیص
<ul style="list-style-type: none"> <li>فرسوده شدن نوار</li> <li>خرابی ضبط صوت</li> </ul>	علت احتمالی

مراحل عیب یابی

مرحله	بررسی کنید	اجرا کنید
1	<p><b>نوار کاست را بررسی کنید.</b></p> <ul style="list-style-type: none"> <li>وقتی خطایی روی داده است، وضعیت نوار را بررسی کنید.</li> <li>آیا نوار کاست سالم است؟</li> </ul>	<p>به مرحله بعد بروید</p> <p>خیر</p> <p>نوار کاست را تعویض کنید، و سپس به مرحله بعد بروید.</p>
2	<p><b>ضبط صوت را بررسی کنید.</b></p> <ul style="list-style-type: none"> <li>DTC را پاک کنید.</li> <li>نوار را بدون اشکال جا بزنید.</li> <li>به مدت 20 ثانیه یا بیشتر ضبط را روشن کنید.</li> <li>تست عیب یابی هوشمند را شروع کنید.</li> <li>آیا DTC 00:Er04 ظاهر شده است؟</li> </ul>	<p>بلی</p> <p>خیر</p> <p>ضبط صوت را تعویض کنید.</p> <p>پایان عیب یابی</p>

DTC 05:Er01	سی دی چنجر (خارجی)
شرایط تشخیص	<ul style="list-style-type: none"> <li>سی دی چنجر کار نمی کند.</li> </ul>
علت احتمالی	<ul style="list-style-type: none"> <li>خراب بودن CD (شکستگی یا مواد خارجی)</li> <li>خرابی درایو CD</li> <li>خرابی سی دی چنجر (خارجی)</li> </ul>

مراحل عیب یابی

مرحله	بررسی کنید	اجرا کنید	
1	بررسی کنید چه عیبی در سی دی چنجر یا قطعات دیگر وجود دارد؟ <ul style="list-style-type: none"> <li>سی دی چنجر را فعال به کار اندازید.</li> <li>آیا کار آن خوب است؟</li> </ul>	بلی	
		خیر	به مرحله 4 بروید. CD های خاصی را عوض نمی کند.
		بلی	به مرحله 3 بروید. هیچ CD را عوض نمی کند.
2	CD را بررسی کنید. <ul style="list-style-type: none"> <li>وقتی خطایی روی داده است وضعیت CD را بررسی کنید.</li> <li>آیا CD سالم است؟</li> </ul>	بلی	
		خیر	به مرحله بعد بروید. CD را تعمیر (تمیز کردن مواد خارجی) یا تعویض کنید. سپس به مرحله بعد بروید.
3	درایو CD را بررسی کنید. <ul style="list-style-type: none"> <li>درایو را بررسی کنید.</li> <li>آیا درایو سالم است؟</li> </ul>	بلی	
		خیر	به مرحله بعد بروید. درایو را تعمیر یا تعویض کنید، سپس به مرحله بعد بروید.
4	مبدل CD (خارجی) را بررسی کنید. <ul style="list-style-type: none"> <li>DTC را پاک کنید.</li> <li>سی دی چنجر را به کار اندازید.</li> <li>تست عیب یابی هوشمند را شروع کنید.</li> <li>آیا DTC 05:Er01 ظاهر شده است؟</li> </ul>	بلی	
		خیر	سی دی چنجر (خارجی) را تعویض کنید. پایان عیب یابی

DTC 05:Er07	سی دی چنجر
شرایط تشخیص	توجه <ul style="list-style-type: none"> <li>وقتی خطایی روی می دهد پیغام خطای «CHECK CD» در LCD ظاهر می شود.</li> <li>دستگاه اصلی خطای خواندن CD را مشخص می کند.</li> </ul>
علت احتمالی	<ul style="list-style-type: none"> <li>خراب بودن CD (خراشیدگی یا کشیفی)</li> <li>خرابی سی دی چنجر (خارجی)</li> </ul>

مراحل عیب یابی

مرحله	بررسی کنید	اجرا کنید	
1	بررسی کنید چه عیبی در سی دی چنجر یا قطعات دیگر وجود دارد. <ul style="list-style-type: none"> <li>انواع CD در درایو قرار دهید.</li> <li>آیا سی دی چنجر قادر است آنها را به طور مناسب بخواند؟</li> </ul>	بلی	
		خیر	به مرحله 3 بروید. CD های خاصی را نمی تواند عوض کند.
		بلی	به مرحله بعد بروید. هیچ CD ای را نمی تواند عوض کند.
2	CD را بررسی کنید. <ul style="list-style-type: none"> <li>وقتی خطایی روی می دهد، وضعیت CD را بررسی کنید.</li> <li>آیا CD سالم است؟</li> </ul>	بلی	
		خیر	به مرحله بعد بروید. CD را تعمیر (تمیز کردن موارد خارجی) یا تعویض کنید. سپس به مرحله بعد بروید.
3	سی دی چنجر را بررسی کنید. <ul style="list-style-type: none"> <li>DTC را پاک کنید.</li> <li>CD را جا زده و دستگاه را روشن کنید.</li> <li>تست عیب یابی هوشمند را شروع کنید.</li> <li>آیا DTC 05:Er07 ظاهر شده است؟</li> </ul>	بلی	
		خیر	سی دی چنجر (خارجی) را تعویض کنید. پایان عیب یابی

DTC 06:Er01	سی دی چنجر (قسمت بالایی)
شرایط تشخیص	سی دی چنجر (قسمت بالایی) نمی تواند فرمان های ورود یا بیرون آوردن (اجکت) و تعویض دیسک را انجام دهد.
علت احتمالی	خرابی CD (شکستگی یا چسبیدن مواد خارجی روی آن) خرابی سی دی چنجر (قسمت بالایی)

مراحل عیب یابی

مرحله	بررسی کنید	اجرا کنید
1	• آیا CD اجکت می شود (بیرون می آید).	بلی به مرحله بعد بروید
		خریر سی دی چنجر (خارجی) را تعویض کنید. (قسمت بالایی)
2	CD را بررسی کنید. • وقتی خطایی اتفاق افتاده است وضعیت CD را بررسی کنید. • آیا CD سالم است؟	بلی به مرحله بعد بروید خریر CD را تعمیر (تمیز کردن موارد خارجی) یا تعویض کنید. سپس به مرحله بعد بروید.
3	سی دی چنجر را بررسی کنید. (قسمت بالایی) • DTC را پاک کنید. • ورود و خروج (اجکت) بدون اشکال CD را بررسی کنید. • تست عیب یابی هوشمند را شروع کنید. • آیا DTC 06:Er01 ظاهر شده است؟	بلی سی دی چنجر (قسمت بالایی) را تعویض کنید. خریر پایان عیب یابی

DTC 06:Er02

DTC 06:Er02	سی دی چنجر (قسمت بالایی)
شرایط تشخیص	توجه • وقتی خطایی روی می دهد روی LCD پیغام «CHECK CD» ظاهر شده است. • CD معمولی پخش نمی شود و تراک ها تعویض نمی شوند.
علت احتمالی	• خرابی CD (خراش یا کشیفی) • خرابی مبدل CD (قسمت بالایی)

مراحل عیب یابی

مرحله	بررسی کنید	اجرا کنید
1	بررسی کنید چه عیبی در CD (قسمت بالایی) و یا CD وجود دارد؟ • تمام CD ها را آزمایش کنید و آهنگ های دیگر روی CD را هم انتخاب کنید. (تبدیل تراک ها) • آیا مبدل CD قادر است، تراک ها را عوض می کند؟	بلی به مرحله 3 بروید. خریر قادر به تعویض تراک خاص نیست قادر به تعویض هیچ تراکی نیست CD را تعویض کنید و تبدیل تراک را مجدداً اجرا کنید. • اگر تراک ها را عوض می کند به مرحله 3 بروید. • اگر عوض نمی کند، سی دی چنجر (قسمت بالایی) را تعویض کنید.
2	CD را بررسی کنید. • جایی که خطا روی می دهد وضعیت CD را بررسی کنید. • آیا CD سالم است؟	بلی به مرحله بعد بروید خریر CD را تعمیر (تمیز کردن مواد خارجی) یا تعویض کنید، سپس به مرحله بعد بروید.
3	سی دی چنجر (قسمت بالایی) را بررسی کنید. • DTC را پاک کنید. • CD را کار بیاندازید و تراک های مختلف را انتخاب کنید. • تست عیب یابی هوشمند را شروع کنید. • آیا DTC 06:Er02 نمایش داده شده است؟	بلی سی دی چنجر (قسمت بالایی) را تعویض کنید. خریر پایان عیب یابی

DTC 06:Er07	سی دی چنجر (قسمت بالایی)
شرایط تشخیص	توجه <ul style="list-style-type: none"> <li>وقتی خطایی روی می دهد پیغام خطای «CHECK CD» در LCD ظاهر می شود.</li> <li>دستگاه اصلی، خطای خواندن CD را مشخص می کند.</li> </ul>
علت احتمالی	<ul style="list-style-type: none"> <li>خراب بودن CD (خراشیدگی یا کشیفی)</li> <li>خرابی مبدل CD (خارجی)</li> </ul>

مراحل عیب یابی

مرحله	بررسی کنید	اجرا کنید
1	بررسی کنید چه عیبی در سی دی چنجر یا قطعات دیگر وجود دارد. <ul style="list-style-type: none"> <li>تمام CDها را در دستگاه پخش کنید.</li> <li>آیا دستگاه تمام CDها را به خوبی می خواند؟</li> </ul>	<ul style="list-style-type: none"> <li>به مرحله 3 بروید.</li> <li>بله</li> <li>خیر  <ul style="list-style-type: none"> <li>قادر به خواندن CDهای خاص</li> <li>به مرحله بعد بروید.</li> <li>نیست.</li> <li>قادر به خواندن هیچ CD ای نیست</li> <li>به مرحله 3 بروید.</li> </ul> </li> </ul>
2	CD را بررسی کنید. <ul style="list-style-type: none"> <li>وقتی خطایی روی می دهد، وضعیت CD را بررسی کنید.</li> <li>آیا CD سالم است؟</li> </ul>	<ul style="list-style-type: none"> <li>به مرحله بعد بروید</li> <li>بله</li> <li>خیر  <ul style="list-style-type: none"> <li>CD را تعمیر (تمیز کردن مواد خارجی) یا تعویض کنید.</li> <li>سپس به مرحله بعد بروید.</li> </ul> </li> </ul>
3	دستگاه مبدل CD را بررسی کنید. <ul style="list-style-type: none"> <li>DTC را پاک کنید.</li> <li>CD را جا بزنیید تا 12 ثانیه یا بیشتر کار کند.</li> <li>تست عیب یابی هوشمند را شروع کنید.</li> <li>آیا DTC 06:Er07 ظاهر شده است؟</li> </ul>	<ul style="list-style-type: none"> <li>دستگاه سی دی چنجر (خارجی) را تعویض کنید.</li> <li>خیر  <ul style="list-style-type: none"> <li>پایان عیب یابی</li> </ul> </li> </ul>

DTC 07:Er01

DTC 07:Er01	دستگاه MD پلیر
شرایط تشخیص	<ul style="list-style-type: none"> <li>دستگاه ام دی پلیر فرمان های ورود و احکت (خروج) را انجام نمی دهد.</li> </ul>
علت احتمالی	<ul style="list-style-type: none"> <li>خرابی MD (شکستگی یا چسبیدن مواد خارجی روی آن)</li> <li>خرابی دستگاه ام دی پلیر</li> </ul>

مراحل عیب یابی

مرحله	بررسی کنید	اجرا کنید
1	<ul style="list-style-type: none"> <li>آیا ام دی پلیر می تواند احکت کند؟</li> </ul>	<ul style="list-style-type: none"> <li>به مرحله بعد بروید</li> <li>بله</li> <li>خیر  <ul style="list-style-type: none"> <li>ام دی پلیر را تعویض کنید.</li> </ul> </li> </ul>
2	MD را بررسی کنید. <ul style="list-style-type: none"> <li>وقتی خطایی رو می دهد، وضعیت MD را بررسی کنید.</li> <li>آیا MD سالم است؟</li> </ul>	<ul style="list-style-type: none"> <li>به مرحله بعد بروید</li> <li>بله</li> <li>خیر  <ul style="list-style-type: none"> <li>MD را تعمیر (تمیز کردن موارد خارجی) یا تعویض کنید.</li> <li>سپس به مرحله بعد بروید.</li> </ul> </li> </ul>
3	دستگاه ام دی پلی را بررسی کنید. <ul style="list-style-type: none"> <li>DTC را پاک کنید.</li> <li>جا رفتن و بیرون آمدن (اجکت) MD را بررسی کنید.</li> <li>تست عیب یابی هوشمند را بررسی کنید.</li> <li>آیا DTC 07:Er01 ظاهر شده است؟</li> </ul>	<ul style="list-style-type: none"> <li>دستگاه ام دی پلیر را تعویض کنید.</li> <li>خیر  <ul style="list-style-type: none"> <li>پایان عیب یابی</li> </ul> </li> </ul>

DTC 07:Er02	دستگاه ام دی پلیبر
شرایط تشخیص	توجه <ul style="list-style-type: none"> <li>وقتی خطایی روی می دهد، روی LCD پیام «CHECK CD» ظاهر شده است.</li> <li>CD معمولی پخش نمی شود و تراکها تعویض نمی شوند.</li> </ul>
علت احتمالی	<ul style="list-style-type: none"> <li>خرابی MD (خراش یا کثیفی)</li> <li>خرابی ام دی پلیبر</li> </ul>

مراحل عیب یابی

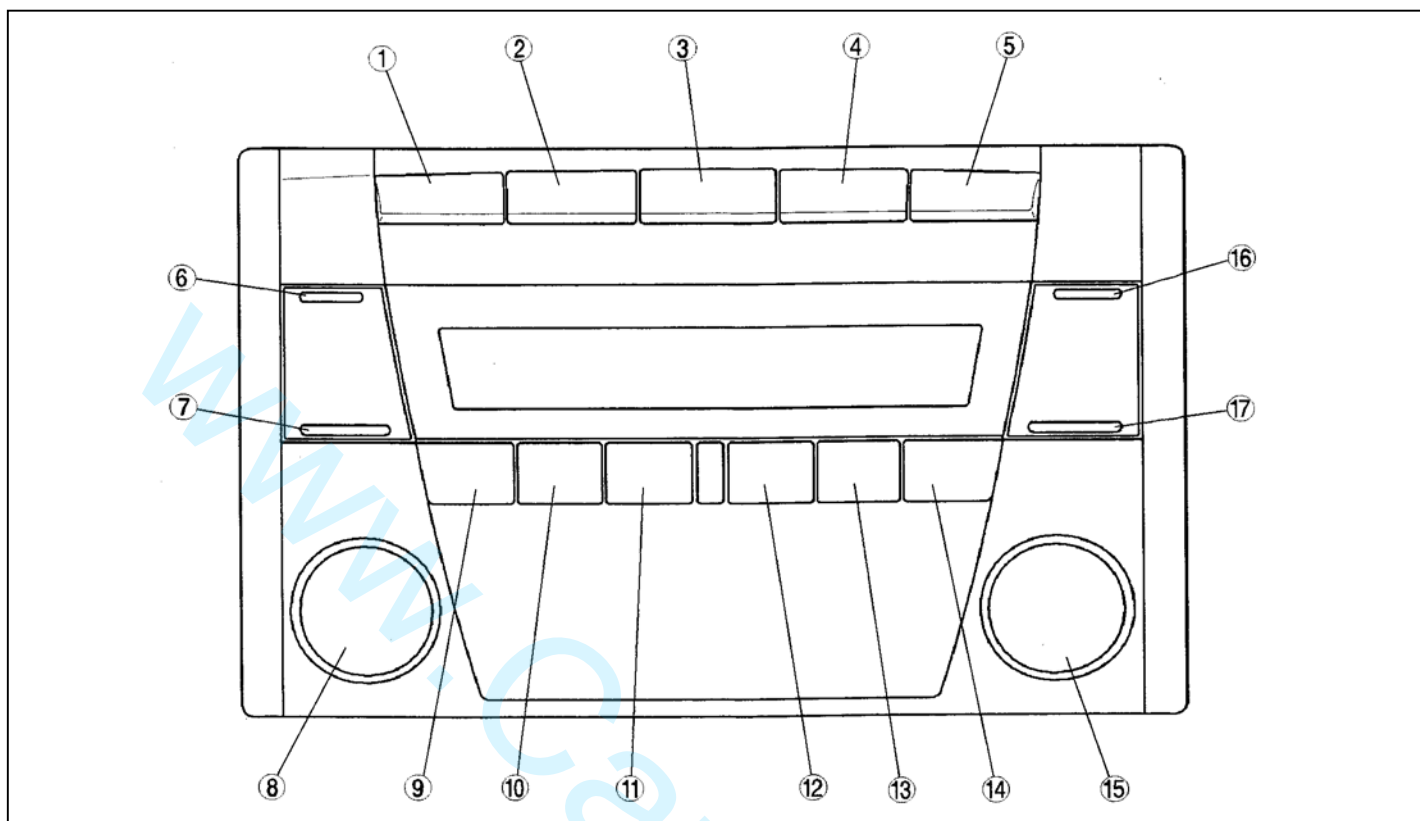
مرحله	بررسی کنید	اجرا کنید
1	<b>بررسی کنید چه عیبی در ام دی پلیبر و یا MD وجود دارد؟</b> <ul style="list-style-type: none"> <li>ام دی پلیبر را روشن کنید و آهنگهایی دیگر را انتخاب کنید.</li> <li>آیا دستگاه MD پلیبر قادر به تبدیل تراکها می باشد؟</li> </ul>	بلی به مرحله 3 بروید.
		خیر قادر به تعویض تراک خاص نیست قادر به تعویض هیچ تراکی نیست CD را تعویض کنید و تبدیل تراک را مجدداً اجرا کنید. <ul style="list-style-type: none"> <li>اگر ام دی پلیبر تراکها را تغییر می دهد. مرحله 3 بروید.</li> <li>اگر تغییر نمی دهد، ام دی پلیبر را عوض کنید.</li> </ul>
2	<b>ام دی پلیبر را بررسی کنید.</b> <ul style="list-style-type: none"> <li>وقتی خطایی روی داده است، وضعیت MD را بررسی کنید.</li> <li>آیا MD سالم است؟</li> </ul>	بلی به مرحله بعد بروید
		خیر MD را تعمیر (تمیز کردن مواد خارجی) یا تعویض کنید، سپس به مرحله بعد بروید.
3	<b>ام دی پلیبر را بررسی کنید.</b> <ul style="list-style-type: none"> <li>DTC را پاک کنید.</li> <li>دستگاه را روشن کنید و تراکهای دیگر را انتخاب کنید.</li> <li>تست عیب یابی هوشمند را شروع کنید.</li> <li>آیا DTC 07:Er02 نمایش داده شده است؟</li> </ul>	بلی ام دی پلیبر را تعویض کنید.
		خیر پایان عیب یابی

DTC 07:ER07

DTC 07:Er07	ام دی پلیبر
شرایط تشخیص	توجه <ul style="list-style-type: none"> <li>وقتی خطایی روی می دهد پیام خطای «CHECK MD» در LCD ظاهر می شود.</li> <li>دستگاه اصلی، خطای خواندن MD را مشخص می کند.</li> </ul>
علت احتمالی	<ul style="list-style-type: none"> <li>خرابی MD (خراشیدگی یا کثیفی)</li> <li>خرابی ام دی پلیبر</li> </ul>

مراحل عیب یابی

مرحله	بررسی کنید	اجرا کنید
1	<b>MD را بررسی کنید.</b> <ul style="list-style-type: none"> <li>وقتی خطایی رو می دهد، وضعیت MD را بررسی کنید.</li> <li>آیا MD سالم است؟</li> </ul>	بلی به مرحله بعد بروید
		خیر MD را تعمیر (تمیز کردن مواد خارجی) یا تعویض کنید. سپس به مرحله بعد بروید.
2	<b>ام دی پلیبر را بررسی کنید.</b> <ul style="list-style-type: none"> <li>DTC را پاک کنید.</li> <li>MD را قرار دهید و دستگاه را روشن کنید تا 12 ثانیه یا بیشتر کار کند.</li> <li>تست عیب یابی هوشمند را بررسی کنید.</li> <li>آیا DTC 07:Er07 ظاهر شده است؟</li> </ul>	بلی دستگاه ام دی پلیبر را تعویض کنید.
		خیر پایان عیب یابی



10	دکمه پرست «2»
11	دکمه پرست «3»
12	دکمه پرست «4»
13	دکمه پرست «5»
14	دکمه پرست «6»
15	دکمه POWER
16	دکمه SEEK (بالایی)
17	دکمه SEEK (پایینی)

1	دکمه FM1/2
2	دکمه AM
3	دکمه CD
4	دکمه MD/TAP
5	دکمه CLOCK
6	دکمه SCAN
7	دکمه AUTO-M
8	دکمه AUDIOCONT
9	دکمه پرست تنظیم «1»

### بررسی LCD

- با روشن بودن دستگاه، ابتدا دکمه POWER را فشار دهید، سپس همزمان دکمه SEEK (بالایی) را به مدت تقریبی 1 ثانیه فشار دهید.
- LCD را طبق جدول زیر بررسی کنید.

اجرا کنید		نمایش می‌دهد	بررسی کنید
LCD سالم است.	کاراکترهای نشان داده شده در LCD ناقص را کم رنگ هستند.		بررسی LCD را شروع کنید.
دستگاه اصلی را تعویض کنید	غیر از موارد بالا		

- برای توقف عیب‌یابی کمکی، دستگاه صوتی را خاموش کنید و یا سوئیچ را در حالت LOCK قرار دهید.

### بررسی دکمه‌ها

- در حالی که دستگاه صوتی روشن است، ابتدا کلید POWER را فشار دهید، سپس همزمان دکمه LOCK را به مدت تقریبی 1 ثانیه فشار دهید.
- طبق جدول زیر دکمه را بررسی کنید.

بررسی کنید	نمایش می‌دهد	اجرا کنید
<ul style="list-style-type: none"> <li>بررسی دکمه را شروع کنید.</li> <li>تمام دکمه‌ها را فشار دهید.</li> </ul>	—	بوذر (اژیر) صدا می‌کند.
		بوذر (اژیر) صدا نمی‌کند

۳ برای توقف عیب‌یابی کمکی، دستگاه را خاموش کنید و یا سوئیچ را در حالت LOCK قرار دهید.

### بررسی بلندگو




- با روشن بودن سیستم صوتی، ابتدا دکمه POWER را فشار دهید و همزمان دکمه AUTO-M را به مدت تقریبی 1 ثانیه فشار دهید.
- طبق جدول زیر دکمه را بررسی کنید.

بررسی کنید	نمایش می‌دهد	اجرا کنید
<ul style="list-style-type: none"> <li>بررسی بلندگو را شروع کنید.</li> <li>آیا صدای هر یک از بلندگوها به ترتیب زیر خواهد بود؟                             <ol style="list-style-type: none"> <li>بلندگوی در جلو چپ</li> <li>بلندگوی در جلو راست</li> <li>بلندگوی در عقب راست</li> <li>بلندگوی در عقب چپ</li> </ol> </li> </ul>	—	بلندگو و سیم‌کشی بین دستگاه اصلی و بلندگوها سالم هستند
		<ul style="list-style-type: none"> <li>سیم‌کشی بین دستگاه اصلی و بلندگوی خراب</li> <li>سیم‌کشی بین دستگاه اصلی و بلندگوی خراب</li> </ul>

۳ برای توقف عیب‌یابی کمکی، سوئیچ را در حالت LOCK قرار دهید یا دستگاه صوتی را خاموش کنید.

### شرایط دریافت ایستگاه رادیویی

- با روشن بودن رادیو و قرار داشتن در حالت رادیو، ابتدا دکمه POWER را فشار دهید، سپس همزمان دکمه پرست (preset) «2» را به مدت 1 ثانیه فشار دهید.
- وضعیت دریافت ایستگاه رادیویی را طبق جدول زیر بررسی کنید.

بررسی کنید	نمایش می‌دهد	اجرا کنید
حالت بررسی وضعیت دریافت ایستگاه رادیویی را شروع کنید.	NORMAL  ۵ حالت یا بیشتر	آنتن، سیم آنتن و دستگاه اصلی سالم هستند.
	 3-4 حالت	کانال (فرکانس) را عوض کنید و دوباره بررسی نمایید.
	خراب  2 حالت یا بیشتر	<ul style="list-style-type: none"> <li>آنتن و سیم آنتن را بررسی کنید.</li> <li>اگر هر یک از آنها سالم نیست آن قطعه را تعویض کنید.</li> <li>اگر هر دوی آنها سالم هستند، دستگاه اصلی را تعویض کنید.</li> </ul>

۳ برای توقف عیب‌یابی کمکی، دستگاه را خاموش کنید و یا سوئیچ را در حالت LOCK قرار دهید.